



Nothing but **HEAVY DUTY.**<sup>®</sup>



## M18 F2BPB

Original instructions

Originalbetriebsanleitung

Notice originale

Istruzioni originali

Manual original

Oorspronkelijke gebruiksaanwijzing

Original brugsanvisning

Original bruksanvisning

Bruksanvisning i original

Alkuperäiset ohjeet

Πρωτότυπο οδηγιών χρήσης

Orijinal işletme talimatı

Původním návodem k používání

Pôvodný návod na použitie

Instrukcją oryginalną

Eredeti használati utasítás

Izvirna navodila

Originalne pogonske upute

Instrukcijām oriģinālvalodā

Originali instrukcija

Algupärane kasutusjuhend

Оригинальное руководство

по эксплуатации

Оригинално ръководство за експлоатация

Instrucțiuni de folosire originale

Оригинален прирачник за работа

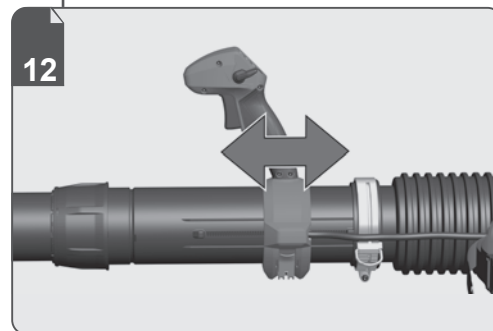
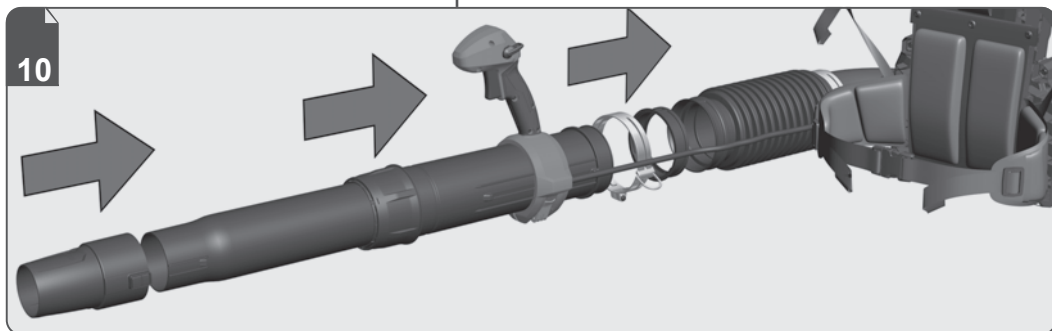
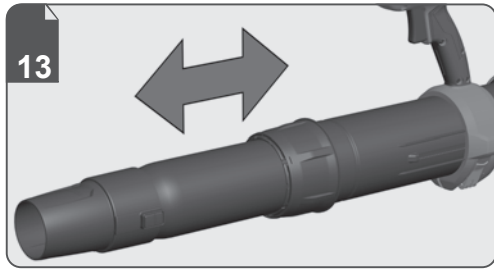
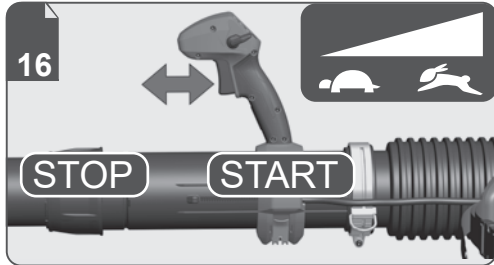
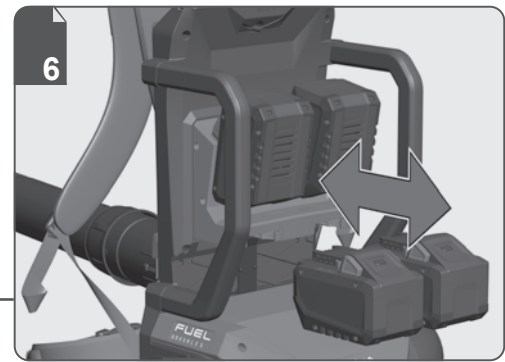
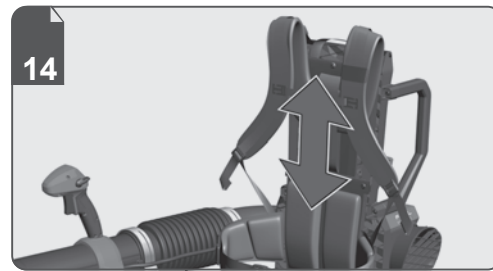
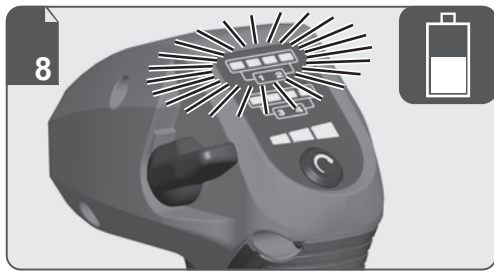
Оригінал інструкції з експлуатації

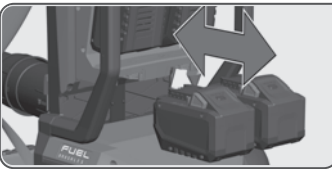
Originalno uputstvo za upotrebu

Udhëzime origjinale përdorimit

التعليمات الأصلية

<b>ENGLISH</b>	Picture section with operating description and functional description	Page	<b>4</b>	Text section with Technical Data, important Safety and Working Hints and description of Symbols	Page	<b>22</b>
<b>DEUTSCH</b>	Bildteil mit Anwendungs- und Funktionsbeschreibungen	Seite	<b>4</b>	Textteil mit Technischen Daten, wichtigen Sicherheits- und Arbeitshinweisen und Erklärung der Symbole.	Seite	<b>26</b>
<b>FRANÇAIS</b>	Partie imagée avec description des applications et des fonctions	Page	<b>4</b>	Partie textuelle avec les données techniques, les consignes importantes de sécurité et de travail ainsi que l'explication des pictogrammes.	Page	<b>30</b>
<b>ITALIANO</b>	Sezione illustrata con descrizione dell'applicazione e delle funzioni	Pagina	<b>4</b>	Sezione testo con dati tecnici, importanti informazioni sulla sicurezza e sull'utilizzo, spiegazione dei simboli.	Pagina	<b>34</b>
<b>ESPAÑOL</b>	Sección de ilustraciones con descripción de aplicación y descripción funcional	Página	<b>4</b>	Sección de texto con datos técnicos, indicaciones importantes de seguridad y trabajo y explicación de los símbolos.	Página	<b>38</b>
<b>PORTUGUES</b>	Parte com imagens explicativas contendo descrição operacional e funcional	Página	<b>4</b>	Parte com texto explicativo contendo Especificações técnicas, avisos de segurança e de operação e a descrição dos símbolos.	Página	<b>42</b>
<b>NEDERLANDS</b>	Beelddedeelte met toepassings- en functiebeschrijvingen	Pagina	<b>4</b>	Tekstgedeelte met technische gegevens, belangrijke veiligheids- en arbeidsinstructies en verklaring van de symbolen.	Pagina	<b>46</b>
<b>DANSK</b>	Billeddel med anvendelses- og funktionsbeskrivelser	Side	<b>4</b>	Tekstdel med tekniske data, vigtige sikkerheds- og arbejdsanvisninger og symbolforklaring.	Side	<b>50</b>
<b>NORSK</b>	Billeddel med bruks- og funksjonsbeskrivelse	Side	<b>4</b>	Tekstdel med tekniske data, viktige sikkerhets- og arbeidsinstruksjoner og forklaring av symbolene.	Side	<b>54</b>
<b>SVENSKA</b>	Bilddel med användnings- och funktionsbeskrivning	Sidan	<b>4</b>	Textdel med tekniska informationer, viktiga säkerhets- och användningsinstruktioner samt symbolförklaringar.	Sidan	<b>58</b>
<b>SUOMI</b>	Kuvasivut käyttö- ja toimintakuvaus	Sivu	<b>4</b>	Tekstisivut: tekniset tiedot, tärkeät turvallisuus- ja työskentelyohjeet sekä merkkien selitykset.	Sivu	<b>62</b>
<b>ΕΛΛΗΝΙΚΑ</b>	Τμήμα εικόνων με περιγραφές χρήσης και λειτουργίας	Σελίδα	<b>4</b>	Τμήμα κειμένου με τεχνικά χαρακτηριστικά, σημαντικές υποδείξεις ασφαλείας και εργασίας και εξήγηση των συμβόλων.	Σελίδα	<b>66</b>
<b>TÜRKÇE</b>	Resim bölümü Uygulama ve fonksiyon açıklamaları ile birlikte	Sayfa	<b>4</b>	Teknik bilgileri, önemli güvenlik ve çalışma açıklamalarını ve de sembollerin açıklamalarını içeren metin bölümü.	Sayfa	<b>70</b>
<b>ČEŠTINA</b>	Obrazová část s popisem aplikací a funkcí	Stránka	<b>4</b>	Textová část s technickými daty, důležitými bezpečnostními a pracovními pokyny a s vysvětlivkami symbolů	Stránka	<b>74</b>
<b>SLOVENSKY</b>	Obrazová časť s popisom aplikácií a funkcií	Stránka	<b>4</b>	Textová časť s technickými dátami, dôležitými bezpečnostnými a pracovními pokynmi a s vysvetlivkami symbolov	Stránka	<b>78</b>
<b>POLSKI</b>	Część rysunkowa z opisami zastosowania i działania	Strona	<b>4</b>	Część opisowa z danymi technicznymi, ważnymi wskazówkami dotyczącymi bezpieczeństwa i pracy oraz objaśnieniami symboli.	Strona	<b>82</b>
<b>MAGYAR</b>	Képes rész alkalmazási- és működési leírásokkal	Oldal	<b>4</b>	Szöveges rész műszaki adatokkal, fontos biztonsági- és munkavégzési útmutatásokkal, valamint a szimbólumok magyarázata.	Oldal	<b>86</b>
<b>SLOVENŠČINA</b>	Del slikez opisom uporabe in funkcij	Stran	<b>4</b>	Del besedila s tehničnimi podatki, pomembnimi varnostnimi opozorili in delovnimi navodili in pojasnili simbolov.	Stran	<b>90</b>
<b>HRVATSKI</b>	Dio sa slikama sa opisima primjene i funkcija	Stranica	<b>4</b>	Dio štiva sa tehničkim podacima, važnim sigurnosnim i radnim uputama i objašnjenjem simbola.	Stranica	<b>94</b>
<b>LATVISKI</b>	Attēla daļa ar lietošanas un funkciju aprakstiem	Lappuse	<b>4</b>	Teksta daļa ar tehniskajiem parametriem, svarīgiem drošības un darbības norādījumiem, simbolu atšifrējumiem.	Lappuse	<b>98</b>
<b>LIETUVIŠKAI</b>	Paveikslėlio dalis su vartojimo instrukcija ir funkcijų aprašymais	Puslapis	<b>4</b>	Teksto dalis su techniniais duomenimis, svarbiomis saugumo ir darbo instrukcijomis bei simbolių paaiškinimais.	Puslapis	<b>102</b>
<b>EESTI</b>	Pildiosa kasutusjuhendi ja funktsioonide kirjeldusega	Lehekülg	<b>4</b>	Tekstiosa tehniliste näitajate, oluliste ohutus- ja tööjuhenditega ning sümbolite kirjeldustega.	Lehekülg	<b>106</b>
<b>РУССКИЙ</b>	Раздел иллюстраций с описанием эксплуатации и функций	Страница	<b>4</b>	Текстовый раздел, включающий технические данные, важные рекомендации по безопасности и эксплуатации, а также описание используемых символов.	Страница	<b>110</b>
<b>БЪЛГАРСКИ</b>	Част със снимки с описания за приложение и функции	Страница	<b>4</b>	Част с текст с технически данни, важни указания за безопасност и работа и разяснение на символите.	Страница	<b>114</b>
<b>ROMÂNĂ</b>	Secvența de imagine cu descrierea utilizării și a funcționării	Pagina	<b>4</b>	Porțiune de text cu date tehnice, indicații importante privind siguranța și modul de lucru și descrierea simbolurilor.	Pagina	<b>118</b>
<b>МАКЕДОНСКИ</b>	Дел со слики со описи за употреба и функционирање	Страница	<b>4</b>	Текстуален дел со Технички карактеристики, важни безбедносни и работни упатства и објаснување на символите.	Страница	<b>122</b>
<b>УКРАЇНСЬКА</b>	Частина з зображеннями з описом робіт та функцій	Сторінка	<b>4</b>	Текстова частина з технічними даними, важливими вказівками з техніки безпеки та експлуатації і поясненням символів.	Сторінка	<b>126</b>
<b>SRPSKI</b>	Ilustracija sa opisima primene i funkcija	Strana	<b>4</b>	Tekstualni odeljak sa tehničkim podacima, važnim uputstvima za bezbednost i rad i objašnjenje simbola.	Strana	<b>130</b>
<b>SHQIP</b>	Pjesa e figurës me përshkrimet e përdorimit dhe funksioneve	Faqja	<b>4</b>	Seksioni i tekstit me të dhënat teknike, udhëzimet e rëndësishme të sigurisë dhe punës dhe shpjegimi i simboleve.	Faqja	<b>134</b>
<b>عربي</b>	قسم الصور يوجد به الوصف التشغيلي والوظيفي	الصفحة	<b>4</b>	القسم النصي المزود بالبيانات الفنية والنصائح الهامة للسلامة والعمل ووصف الرموز	الصفحة	<b>139</b>





Remove the battery pack before starting any work on the machine.  
Vor allen Arbeiten an der Maschine den Wechselakku herausnehmen

Avant tous travaux sur la machine retirer l'accu interchangeable.

Prima di iniziare togliere la batteria dalla macchina.

Retire la batería antes de comenzar cualquier trabajo en la máquina.

Antes de efectuar cualquier intervención na máquina retirar o bloco acumulador.

Voor alle werkzaamheden aan de machine de akku verwijderen.

Ved arbejde inden i maskinen, bør batteriet tages ud.

Ta ut vekselbatteriet før du arbeider på maskinen

Drag ur batteripaket innan arbete utföres på maskinen.

Tarkista pistotulppa ja verkojohto mahdollisilta vaurioilta. Viat saa korjata vain alan erikoismies.

Прив από κάθε εργασία στη μηχανή αφαιρέστε την ανταλλακτική μπαταρία.

Aletin kendingde bir çalışma yapmadan önce kartuş çıkıyü çikarn.

Před zahájením veškerých prací na vrtacím šroubováku vyjmout výměnný akumulátor.

Pred každou prácou na stroji výměnný akumulátor vytiahnuť.

Przed przystąpieniem do jakichkolwiek prac na elektronarzędziu należy wyjąć wkładkę akumulatorową.

Karbantartás, javítás, tisztítás, stb. előtt az akkulátort ki kell venni a készülékből.

Pred deli na stroju izvelcite izmenljivi akumulator.

Prije svih radova na stroju izvaditi bateriju za zamjenu.

Pirms mašīnai veikt jebkāda veida apkopes darbus, ir jāizņem ārā akumulātors.

Prieš atlikdami bet kokius darbus iroginyje, išimkite keičiamą akumuliatorių.

Enne kõiki töid masina kallal võtke vahetatav aku välja.

Выньте аккумулятор из машины перед проведением с ней каких-либо манипуляций.

Преди започване на каквито е да е работи по машината извадете акумулатора.

Scoateți acumulatorul înainte de a începe orice intervenție pe mașină.

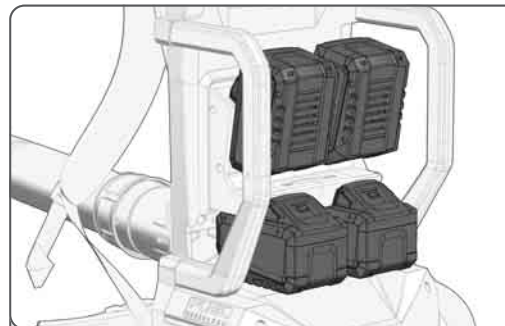
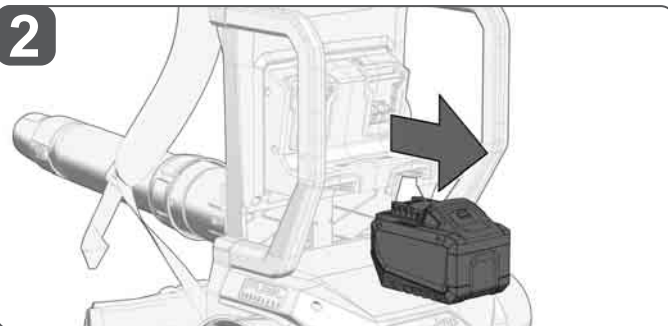
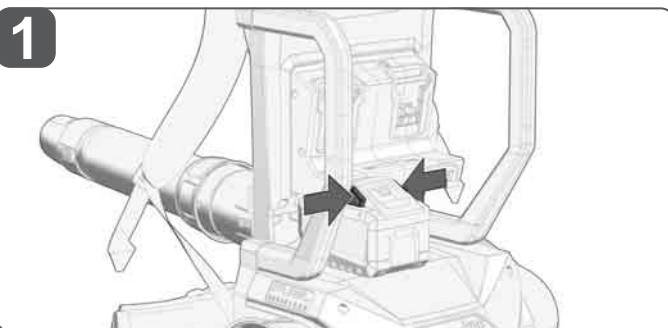
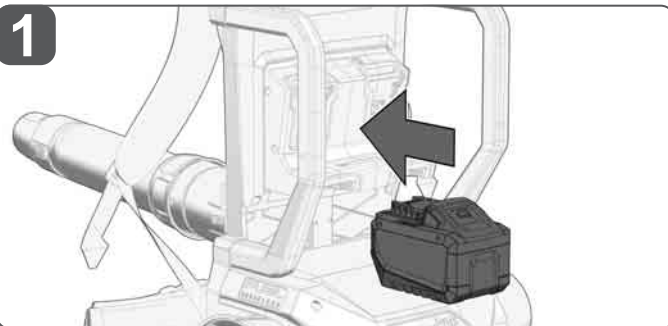
Отстранете ја батеријата пред да започнете да ја користите машината.

Перед будь-якими роботами на машині виїняти змінну акумулаторну батарею.

Pre bilo kakvog rada na mašini, uklonite zamenljivu bateriju

Pérpara se të filloni ndonjë punë në makineri, hiqni baterinë e këmbyeshme.

قم بإزالة حزمة البطارية قبل البدء في أي أعمال على الجهاز.



The product runs with 2 battery packs and can run with 4 battery packs for optimal operation. When using 4 battery packs, the battery bay with the higher voltage will discharge power.

Das Produkt läuft mit 2 Akkus und kann für einen optimalen Betrieb mit 4 Akkus betrieben werden. Beim Einsatz von 4 Akkus werden zuerst die 2 Akkus mit der höheren Ladung genutzt.

Le produit fonctionne avec 2 batteries et peut être utilisé avec 4 batteries pour un fonctionnement optimal. En cas d'utilisation de 4 batteries, les 2 batteries les plus chargées sont utilisées en premier.

Il prodotto funziona con 2 batterie ricaricabili e può essere utilizzato con 4 batterie ricaricabili per un funzionamento ottimale. Quando si utilizzano 4 batterie, le 2 batterie con carica maggiore vengono utilizzate per prime.

El producto funciona con 2 pilas recargables y puede utilizarse con 4 pilas recargables para un funcionamiento óptimo. Cuando se utilizan 4 pilas, se utilizan primero las 2 pilas con mayor carga.

O produto funciona com 2 pilhas recarregáveis e pode ser utilizado com 4 pilhas recarregáveis para um funcionamento ótimo. Quando se utilizam 4 pilhas, as 2 pilhas com maior carga são utilizadas em primeiro lugar.

Het product werkt op 2 oplaadbare batterijen en kan worden gebruikt met 4 oplaadbare batterijen voor een optimale werking. Bij gebruik van 4 batterijen worden eerst de 2 batterijen met de hoogste lading gebruikt.

Produktet kører på 2 genopladelige batterier og kan drives med 4 genopladelige batterier for optimal drift. Når der bruges 4 batterier, bruges de 2 batterier med den højeste opladning først.

Produktet drives av 2 oppladbare batterier og kan brukes med 4 oppladbare batterier for optimal drift. Ved bruk av 4 batterier brukes de 2 batteriene med høyest lading først.

Produkten drivs med 2 uppladdningsbara batterier och kan användas med 4 uppladdningsbara batterier för optimal drift. Vid användning av 4 batterier används först de 2 batterier som har högst laddning.

Tuote toimii kahdella ladattavalla paristolla, ja optimaalisen toiminnan varmistamiseksi sitä voidaan käyttää neljällä ladattavalla paristolla. Kun käytetään 4 akkua, 2 akkua, joissa on korkeampi varaus, käytetään ensin.

Το προϊόν λειτουργεί με 2 επαναφορτιζόμενες μπαταρίες και μπορεί να λειτουργήσει με 4 επαναφορτιζόμενες μπαταρίες για βέλτιστη λειτουργία. Όταν χρησιμοποιούνται 4 μπαταρίες, χρησιμοποιούνται πρώτα οι 2 μπαταρίες με την υψηλότερη φόρτιση.

Ürün 2 adet şarj edilebilir pil ile çalışır ve optimum çalışma için 4 adet şarj edilebilir pil ile çalıştırılabilir. 4 pil kullanıldığında, önce şarjı daha yüksek olan 2 pil kullanılır.

Výrobek funguje na 2 dobíjecí baterie a pro optimální provoz lze použít 4 dobíjecí baterie. Při použití 4 baterií se nejprve použijí 2 baterie s vyšším nabitím.

Výrobok funguje na 2 dobíjacie batérie a pre optimálnu prevádzku ho možno prevádzkovať so 4 dobíjacími batériami. Pri použití 4 batérií sa najprv použijú 2 batérie s vyšším nabitím.

Produkt działa na 2 akumulatorach i może być używany z 4 akumulatorami w celu zapewnienia optymalnego działania. W przypadku korzystania z 4 akumulatorów w pierwszej kolejności używane są 2 akumulatory o wyższym poziomie naładowania.

A termék 2 újratölthető elemmel működik, és az optimális működés érdekében 4 újratölthető elemmel is működtethető. Ha 4 akkumulátort használnak, akkor először a magasabb töltöttségű 2 akkumulátort kell használni.

Izdelek deluje na 2 akumulatorski bateriji, za optimalno delovanje pa ga lahko uporabljate s 4 akumulatorskimi baterijami. Pri uporabi 4 baterij se najprej uporabita 2 bateriji z večjim polnjenjem.

Proizvod se napaja s 2 punjive baterije i može se koristiti s 4 punjive baterije za optimalan rad. Kada koristite 4 baterije, prve se koriste 2 baterije s najvećom napunjenošću.

Produkts darbojas ar 2 uzlādējamām baterijām, un optimālai darbībai to var darbināt ar 4 uzlādējamām baterijām. Ja tiek izmantotas 4 baterijas, vispirms tiek izmantotas 2 baterijas ar lielāku uzlādi.

Gaminys veikia su 2 įkraunamomis baterijomis, o optimaliam veikimui užtikrinti galima naudoti 4 įkraunamas baterijas. Naudojant 4 akumuliatorius, pirmiausia naudojami 2 akumuliatoriai, kurių įkrova yra didesnė.

Toode töötab 2 akuga ja optimaalseks tööks saab kasutada 4 akut. Kui kasutatakse 4 akut, kasutatakse kõigepealt 2 suurema laenguga akut.

Прибор работает от 2 аккумуляторных батарей, а для оптимальной работы можно использовать 4 аккумуляторные батареи. При использовании 4 батарей сначала используются 2 батареи с более высоким зарядом.

Продуктът работи с 2 акумулаторни батерии и може да се използва с 4 акумулаторни батерии за оптимална работа. Когато използвате 4 батерии, първо се използват 2-те батерии с по-висок заряд.

Produsul funcționează cu 2 baterii reîncărcabile și poate fi utilizat cu 4 baterii reîncărcabile pentru o funcționare optimă. Atunci când se utilizează 4 baterii, se folosesc mai întâi cele 2 baterii cu încărcătura mai mare.

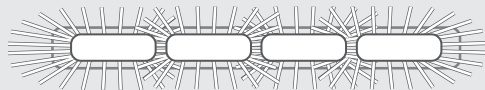
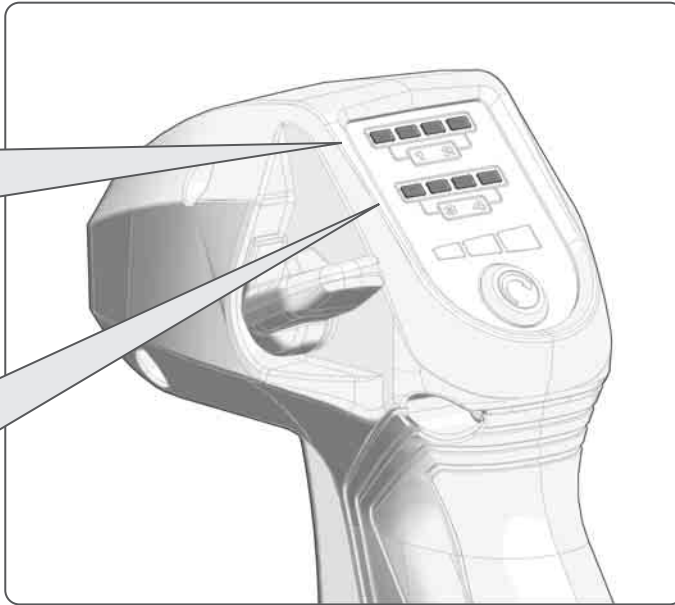
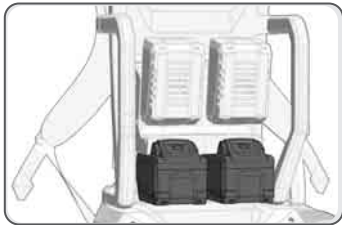
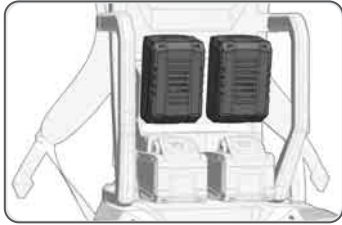
Proizvod se napaja sa 2 punjive baterije i može se koristiti sa 4 punjive baterije za optimalan rad. Kada koristite 4 baterije, prvo se koriste 2 baterije sa najvećim kapacitetom.

Виріб працює від 2 батарей і може житися від 4 батарей для оптимальної роботи. Якщо використовуються 4 батареї, першими використовуються 2 батареї з більшим зарядом.

Proizvod se napaja sa 2 punjive baterije i može se koristiti sa 4 punjive baterije za optimalan rad. Kada koristite 4 baterije, prvo se koriste 2 baterije sa najvećim kapacitetom.

Produkti fuqzohet nga 2 bateri të ringarkueshme dhe mund të përdoret me 4 bateri të ringarkueshme për një funksionim optimal. Kur përdoren 4 bateri, 2 bateritë me ngarkesën më të lartë përdoren së pari.

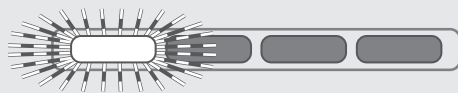
يتم تشغيل المنتج بواسطة بطاريتين قابلتين للشحن ويمكن استخدامه مع 4 بطاريات قابلة لإعادة الشحن للتشغيل الأمثل. عند استخدام 4 بطاريات، يتم استخدام البطاريتين ذات الشحن الأعلى أولاً.



flashing slowly  
blinkt langsam  
clignote lentement  
lampeggio lento  
parpadea lentamente  
pisca lentamente  
knippert langzaam  
blinker langsam  
blinker langsamt  
blinkar långsamt  
vilkkuu hitaasti  
αναβοσβήνει αργά  
yavaş yanıp söner  
blíká pomalu  
blíká pomaly

pulsuje powoli  
lassan villog  
utripa počasi  
treperi polako  
lėni mirgo  
lėtai mirksi  
vilgub aeglaselt  
медленно мигаєт  
премигва бавно  
clipește rapid  
трепка бавно  
повільно блимає  
treperi polako  
brzo treperi

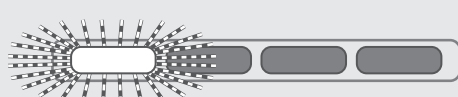
تومض ببطء



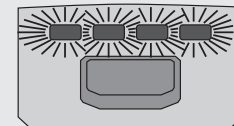
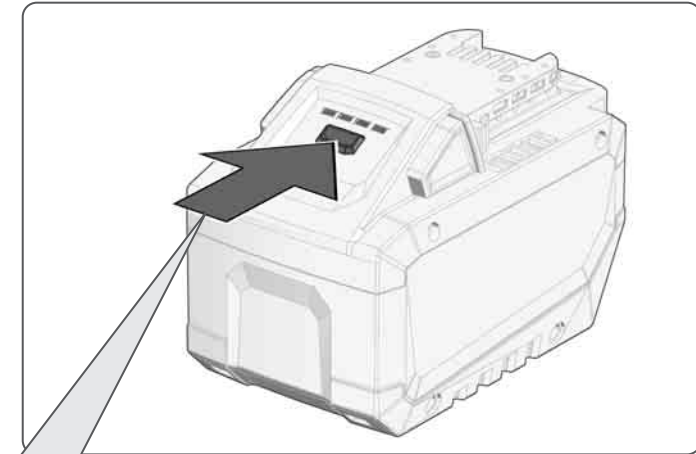
flashing quickly  
blinkt schnell  
clignote rapidement  
lampeggio veloce  
parpadea rapidamente  
pisca rapidamente  
knippert snel  
blinker hurtigt  
blinker raskt  
blinkar snabbt  
vilkkuu nopeasti  
αναβοσβήνει γρήγορα  
hızlı yanıp söner  
blíká rychle  
blíká rýchlo

szybko miga  
gyorsan villog  
utripa hitro  
treperi brzo  
átri mirgo  
greitai mirksi  
vilgub kiirelt  
быстро мигаєт  
премигва бързо  
clipește lent  
трепка брзо  
швидко блимає  
duke shndritur ngadalė  
duke shndritur shpejt

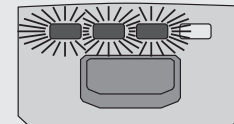
تومض سريعاً



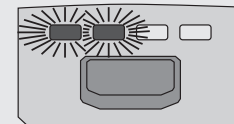
65°C



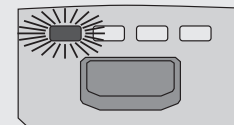
75-100 %



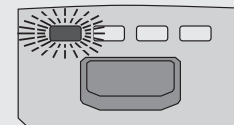
50-75 %



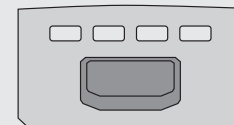
30-50 %



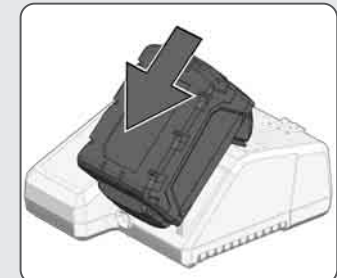
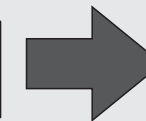
10-30 %

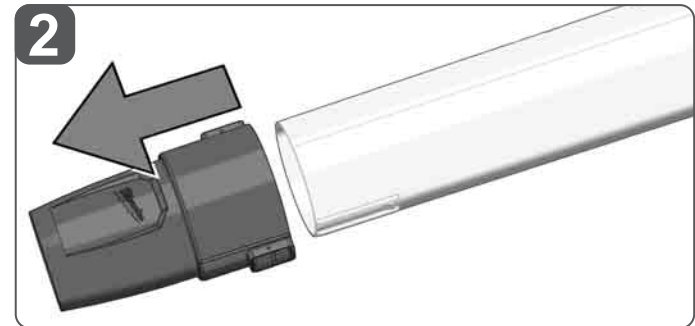
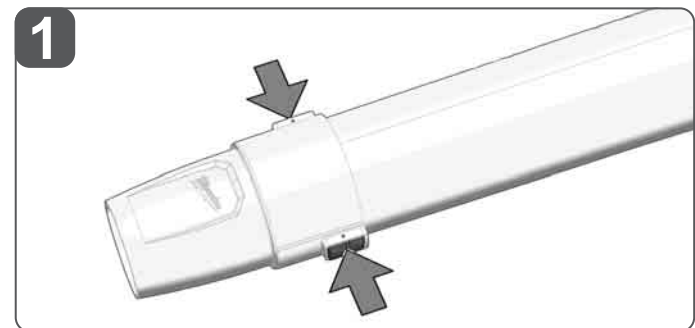
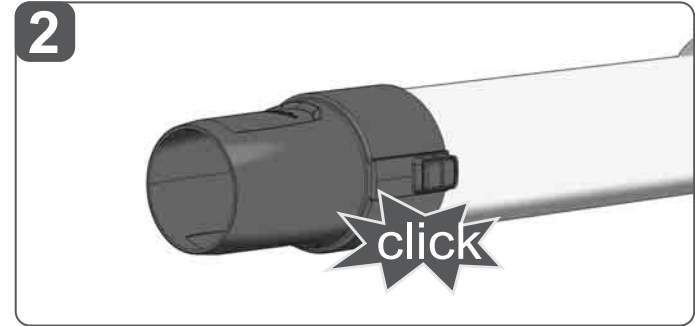
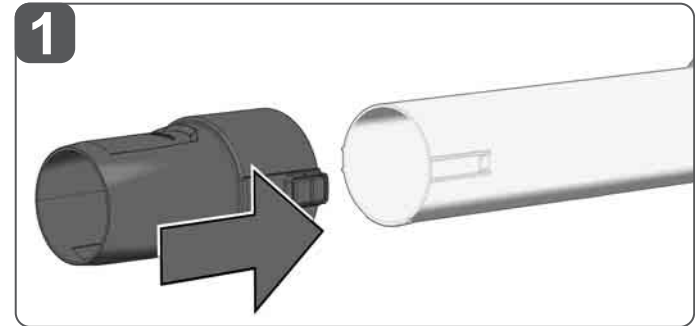
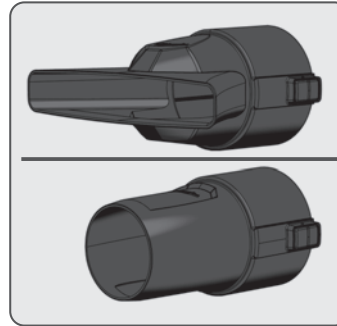
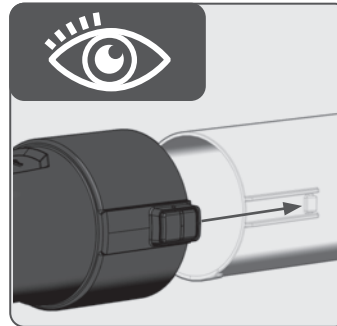
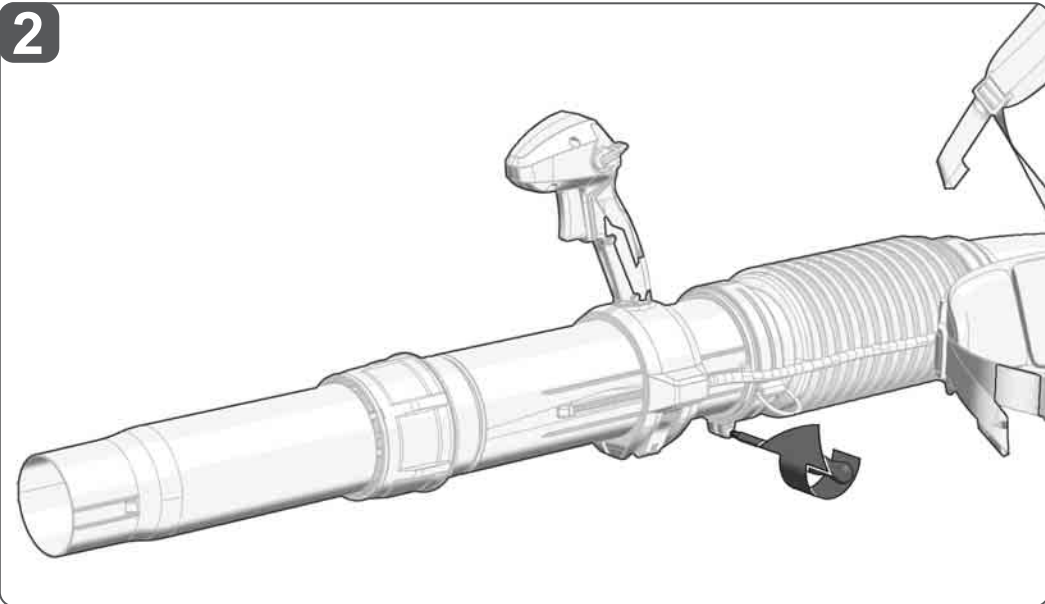
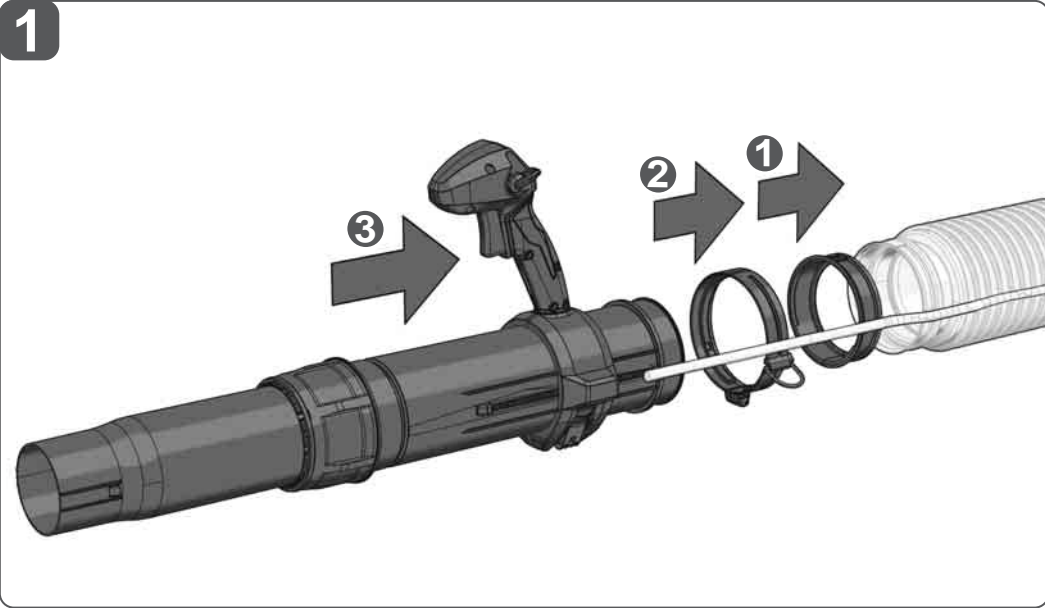
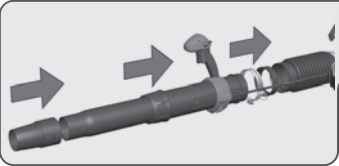


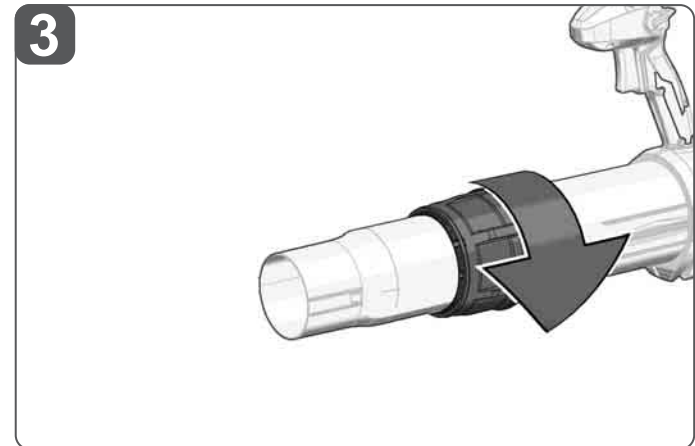
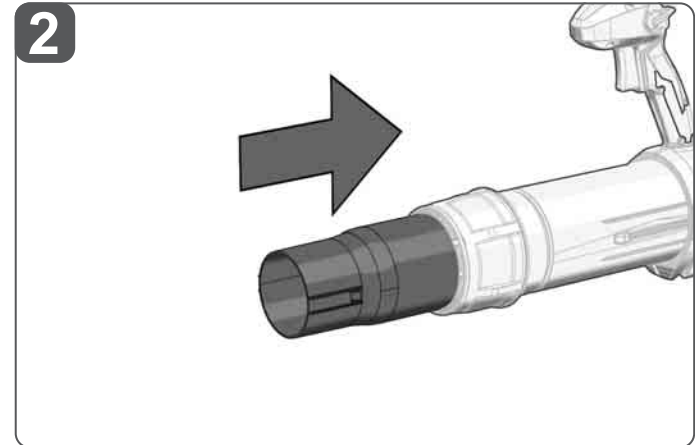
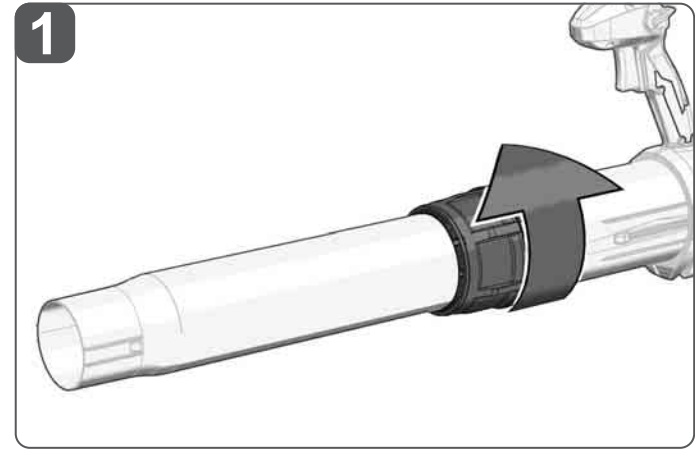
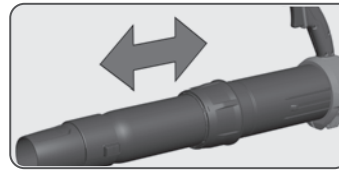
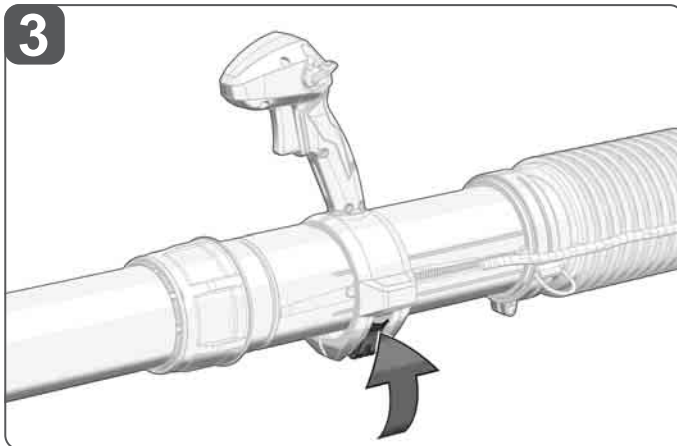
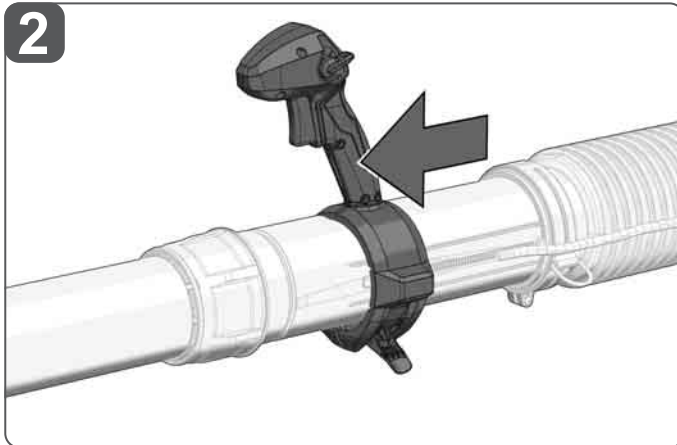
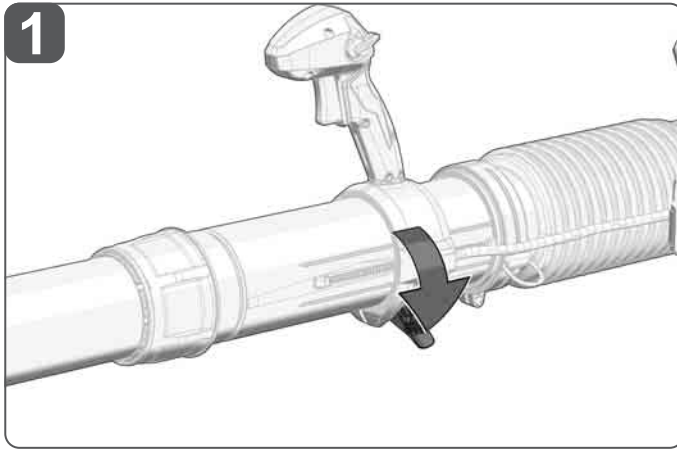
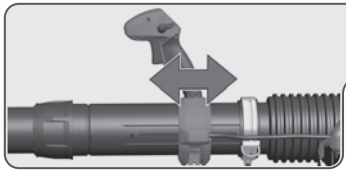
< 10 %

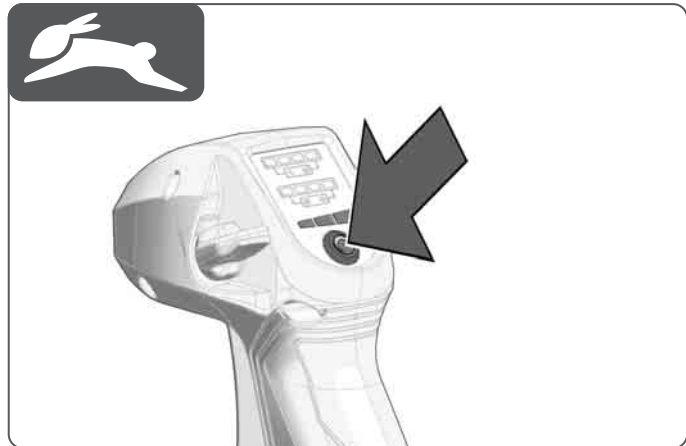
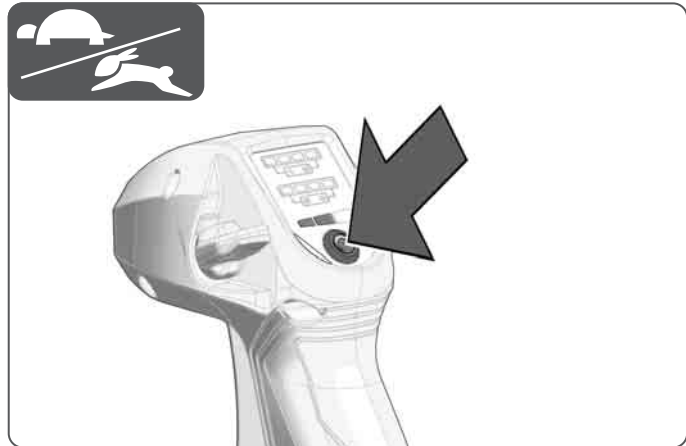
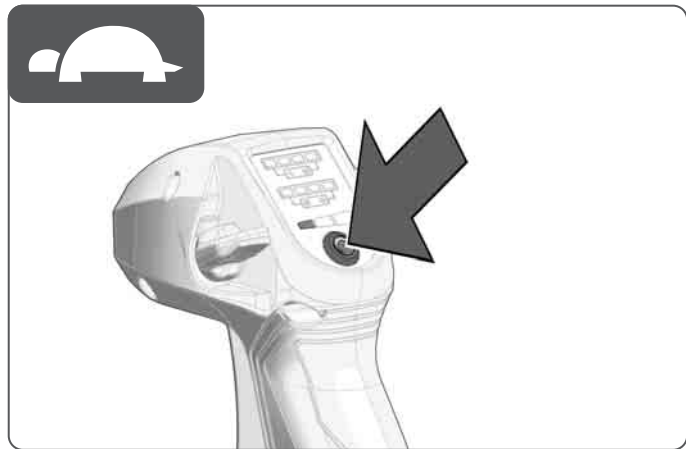
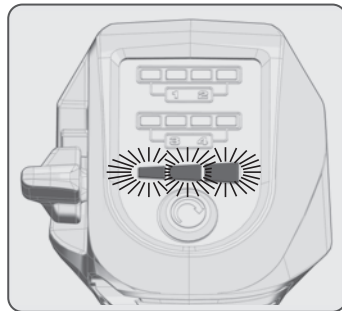
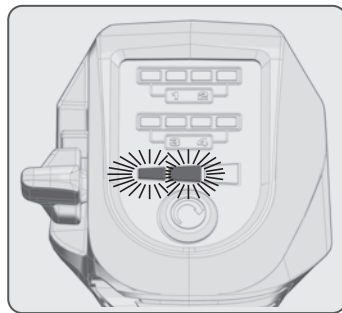
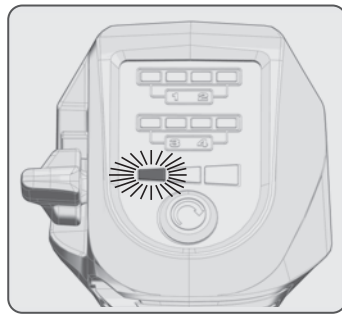
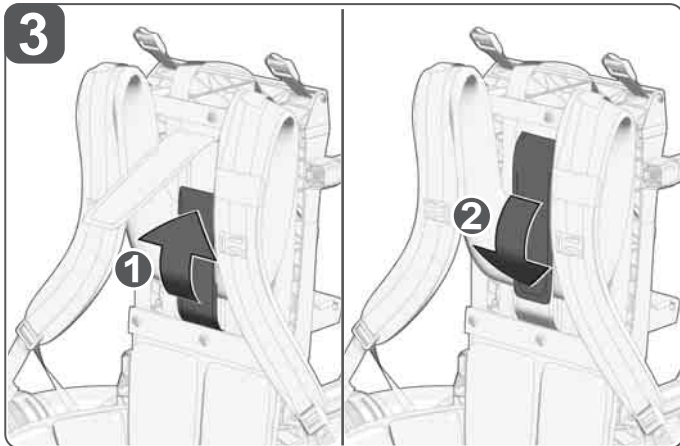
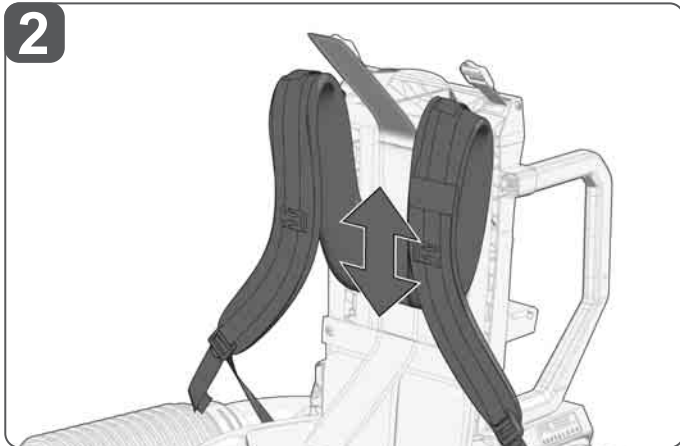
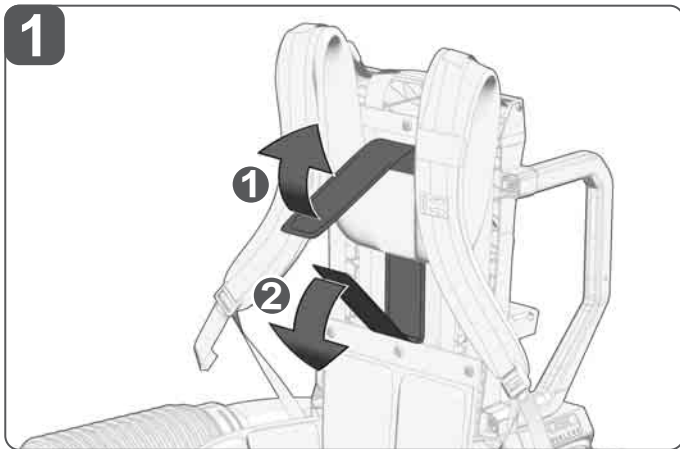
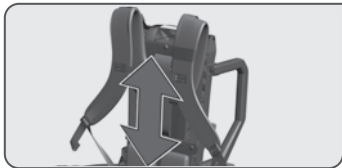


< 10 %

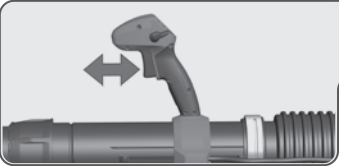




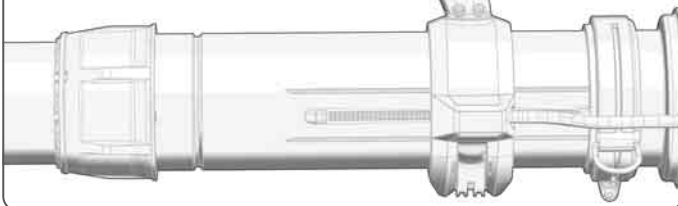
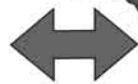
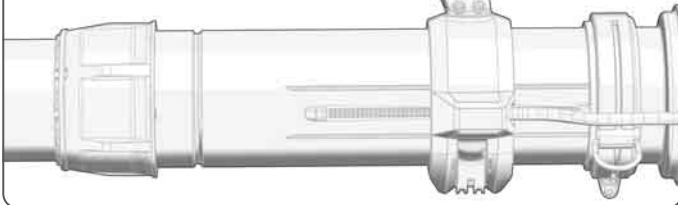
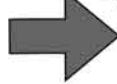




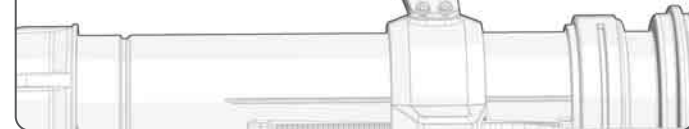
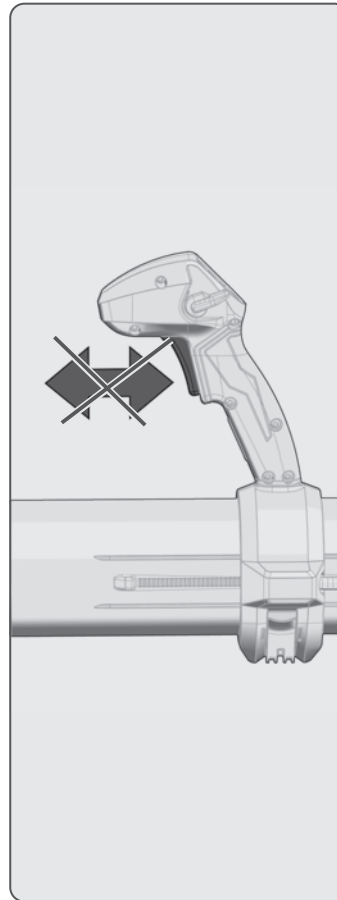
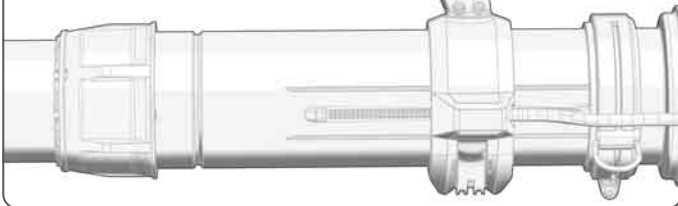


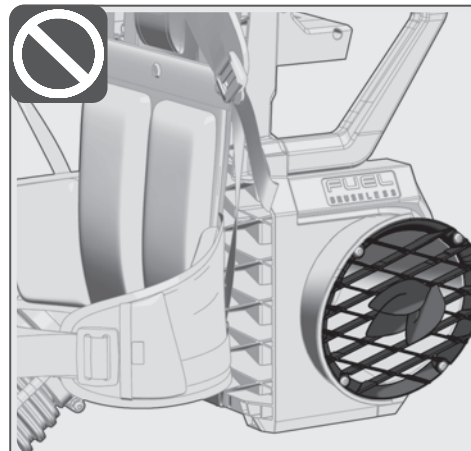
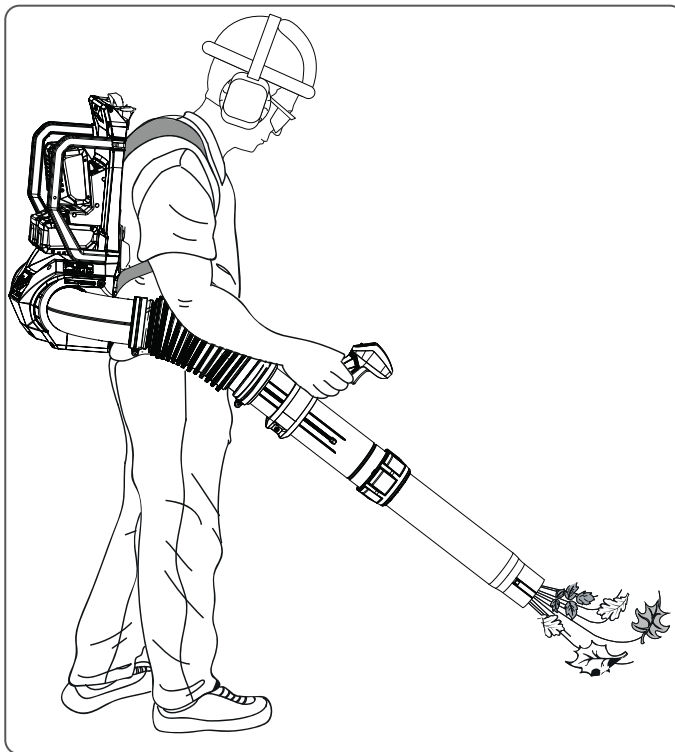


**START**



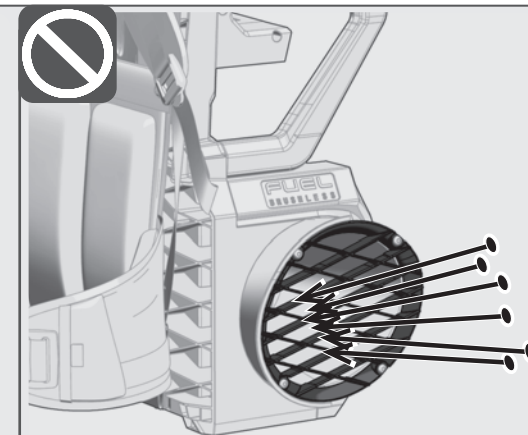
**STOP**





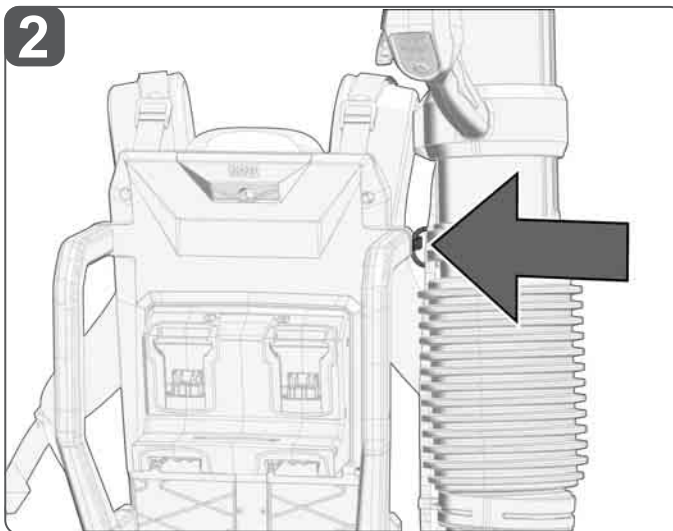
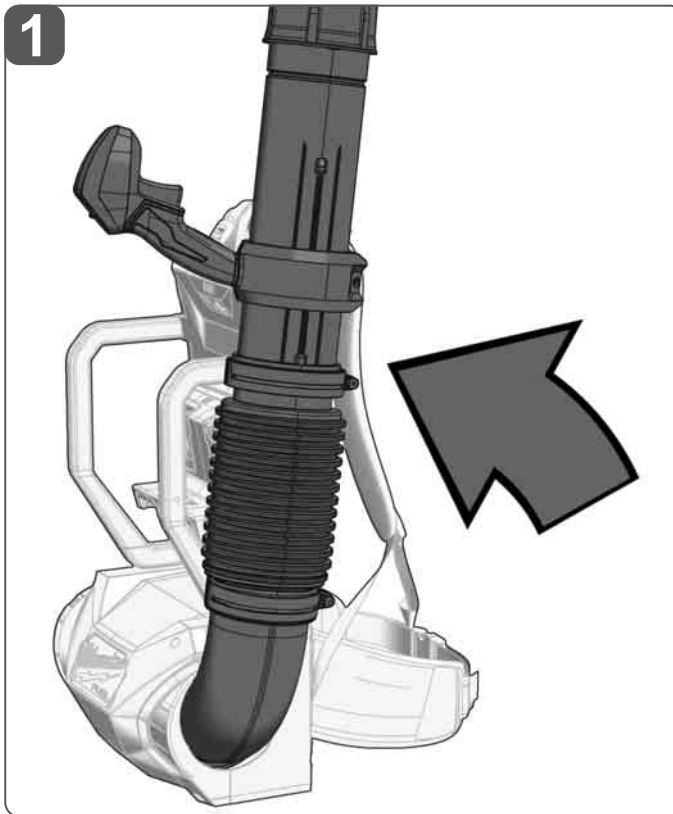
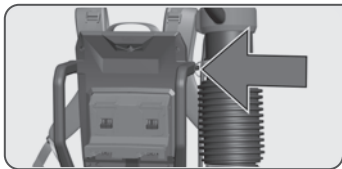
Do not cover air inlet!  
Lufteintrittsbereich nicht abdecken!  
Ne pas obstruer la zone d'entrée de l'air !  
Non coprire l'area di ingresso aria!  
¡No tape la zona de entrada del aire!  
Não cubra a área de entrada de ar!  
Dek de luchttoevoeropening niet af!  
Dæk ikke luftindgangsområdet!  
Ikke dekk til luftinntaket!  
Täck inte över området vid luftinloppet!!  
Älä peitä ilmanottoaluetta!  
Μην καλύπτετε το τμήμα εισροής αέρα!  
Hava giriş alanının üzerini kapatmayın!  
Oblast vstupu vzduchu nezakrývajte!  
Oblast' vstupu vzduchu nezakrývajte!  
Nie wolno zakrywać obszaru wlotu powietrza!  
Ne takarja le a légbeömlöt és környékét!  
Območje vstopa zraka ne prekrivajte!  
Područje ulaska zraka ne pokrivate!  
Nenosedziet gaisa iesūkšanas zonu!  
Neuždenkite oro įvado!  
Õhusisselaskepiirkonda ei tohi kinni katta!  
Не закрывать область впуска воздуха!  
Не покривайте зоната за навлизане на въздуха!  
Nu acoperiți zona de intrare a aerului!  
Да се се затвора подрачјето на влез на воздух!  
Не закривати ділянку впуску повітря!  
Nemojte prekrivati područje za ulaz vazduha!  
Mos e mbuloni zonën e hyrjes së ajrit!

يحظ تغطية منطقة دخول الهواء!



Keep all cooling air inlets clear of dirt.  
Sämtliche Kühlluftöffnungen frei von Schmutz halten.  
S'assurer que toutes les ouvertures pour l'air de refroidissement soient dégagées des déchets.  
Tenere tutte le aperture per aria di raffreddamento libere da sporozia.  
Mantener todos los orificios de aire refrigerante libres de suciedad.  
Mantenha todas as aberturas de arrefecimento livres de sujeira.  
Houd alle koelluchtopeningen vrij van verontreinigen.  
Hold samtlige køleluftåbninger frie for snavs.  
Alle kjøleluft åpningene skal holdes fri for smuss.  
Se alltid till att alla kylflöppningar är fria från smuts.  
Pidä kaikki jäähdytysilman aukot puhtaina.  
Διατηρείτε την συνολική κυκλοφορία κρύου αέρα ελεύθερη από ακαθαρσίες.  
Bütün soğutma havası deliklerinde kir olmamasına dikkat ediniz.  
Všetchny otvory pro vstup chladícího vzduchu udržujte čisté.  
Všetky otvory na vstup chladiaceho vzduchu udržiavajte čisté.  
Wszelkie otwory powietrza chłodzącego należy utrzymywać w stanie wolnym od zanieczyszczeń.  
Valamenny hűtőlevegő-nyílást tartsa tisztán.  
Vse odprine za hladen zrak vzdržujte proste nečistoč.  
Sve otvore rashladnog zraka držati u čistom stanju.  
Ievērot, lai visas ierīces ventilācijas atveres būtu tīras.  
Stebėkite, kad šalto oro angose nebūtų nešvarumų.  
Hoidke kõik jahutusõhuavad mustusevabad.  
Все отверстия для охлаждающего воздуха должны быть чистыми.  
Поддержайте всички отвори за охлаждане чисти.  
Mențineți toate orificiile pentru aerul de răcire libere de murdărie.  
Сите отвори за ладење на воздухот одржувајте ги така, за да немаат допир со нечистотија.  
Всі отвори для охолодження утримувати в чистоті.  
Držite sve otvore vazduha za hlađenje očišćenim od prljavštine.  
Mbani të gjitha hapjet e ajrit ftohës pa papastërti.

حافظ على كافة فتحات دخول الهواء التبريد نظيفة من الأتربة.



TECHNICAL DATA	
Type	Cordless Garden Blower
Production code	5032 59 01 XXXXXX MJJJ
Voltage battery	2 x 18 V ---
Rating input current	39 A
No-load speed	0-21500 min <sup>-1</sup>
Air speed	0-250 km/h
Air flow rate	0-18,5 m <sup>3</sup> /min
Weight according EPTA-Procedure 01/2014 (4 x 8,0 Ah ... 4 x 12,0 Ah)	12,9 ... 14,7 kg
Recommended ambient operating temperature	-18...+50 °C
Recommended battery types	4 x M18 HB8, 2 x M18 HB12, 4 x M18 HB12
Recommended charger	M12-18...; M1418C6
<b>Noise information:</b> Measured values determined according to EN 50636-2-100 Annex CC. Typically, the A-weighted noise levels of the tool are:	
Sound pressure level / Uncertainty K	87,4 dB(A) / 3 dB(A)
Sound power level / Uncertainty K	98,8 dB(A) / 3 dB(A)
<b>Always wear ear protectors!</b>	
<b>Vibration information:</b> Total vibration values (vector sum in the three axes) determined according to EN 50636-2-100 Annex BB.	
Vibration emission value a <sub>v</sub> / Uncertainty K	0,21 m/s <sup>2</sup> / 1,5 m/s <sup>2</sup>

## ⚠ WARNING!

The vibration and noise emission level given in this information sheet has been measured in accordance with a standardized test given in EN 50636-2-100 Annex BB and may be used to compare one tool with another. It may be used for a preliminary assessment of exposure.

The declared vibration and noise emission level represents the main applications of the tool. However if the tool is used for different applications, with different accessories or poorly maintained, the vibration and noise emission may differ. This may significantly increase the exposure level over the total working period.

An estimation of the level of exposure to vibration and noise should also take into account the times when the tool is switched off or when it is running but not actually doing the job. This may significantly reduce the exposure level over the total working period.

Identify additional safety measures to protect the operator from the effects of vibration and/or noise such as: maintain the tool and the accessories, keep the hands warm, organization of work patterns.

**⚠ WARNING** Read these instructions carefully, be familiar with the controls and the proper use of the machine. Save all warnings and instructions for future reference.

## CORDLESS BLOWER SAFETY WARNINGS

### Training

Read the instructions carefully. Be familiar with the controls and the correct use of the machine.

Keep in mind, that the operator or user is responsible for accidents or hazards occurring to other people or their property.

### Preparation

Obtain ear protection and safety glasses. Wear them at all times while operating the machine.

While operating the machine always wear substantial footwear and long trousers. Do not operate the machine when barefoot or wearing open sandals. Avoid wearing clothing that is loose fitting or that has hanging cords or ties.

Do not wear loose clothing or jewellery that can be drawn into the air inlet. Keep long hair away from the air inlets.

Operate the machine in a recommended position and only on a firm, level surface.

Do not operate the machine on a paved or gravel surface where ejected material could cause injury.

### Operation

Never operate the machine while people, especially children, or pets are nearby.

Always stand clear of the discharge zone when operating this machine.

If the machine becomes clogged, remove the battery before cleaning debris.

Never operate the machine with defective guards or shields, or without safety devices, for example debris collector in place.

Stop the machine, and remove the battery from the tool. Make sure that all moving parts have come to a complete stop

- whenever you leave the machine,
- before clearing blockages or unclogging chute,
- before checking, cleaning or working on the machine.

The blower shall not be used for sucking!

Do not blow hot, flammable or explosive material.

Use the machine only in daylight or good artificial light.

Always be sure of your footing on slopes.

Never blow in the direction of bystanders. Do not operate without tubes in place.

Walk, never run.

Keep all cooling air inlets clear of dirt.

Pay attention that bystanders are not injured through foreign objects thrown from the machine.

Do not use for sucking liquids!

Do not overreach and keep your balance at all times.

Do not use in the rain or leave outdoors while it is raining.

If the product is dropped, suffers heavy impact, or begins to vibrate abnormally, immediately stop the product and inspect for damage or identify the cause of the vibration. Any damage should be properly repaired or replaced by an authorised service centre.

### Maintenance and storage

When the machine is stopped for servicing, inspection, or storage, or to change an accessory, remove the battery and make sure that all moving parts are come to a complete stop. Allow the machine to cool before making any inspections, adjustments, etc. Maintain the machine with care and keep it clean.

Store the machine in a dry place out of the reach of children.

Always allow the machine to cool before storing.

Do not modify this blower. Unauthorized modifications may impair the safety of your product and may result in increased noise and vibration.

Keep all nuts, bolts and screws tight to be sure that the machine is in safe working condition.

Examine the machine and replace worn or damaged parts for safety.

Replace worn or damaged parts for safety. Use only genuine replacement parts and accessories.

Never attempt to override the interlocked feature of the guard.

### ADDITIONAL SAFETY INSTRUCTIONS

Never allow children, persons with reduced physical, sensory or mental capabilities or lack of experience and knowledge or people unfamiliar with these instructions to use the machine, local regulations may restrict the age of the operator.

Children being supervised not to play with the appliance.

Remove the battery pack before starting any work on the machine.

Do not dispose of used battery packs in the household refuse or by burning them. Milwaukee Distributors offer to retrieve old batteries to protect our environment.

Do not store the battery pack together with metal objects (short circuit risk).

Use only System M18 chargers for charging System M18 battery packs. Do not use battery packs from other systems.

Battery acid may leak from damaged batteries under extreme load or extreme temperatures. In case of contact with battery acid wash it off immediately with soap and water. In case of eye contact rinse thoroughly for at least 10 minutes and immediately seek medical attention.

**Warning!** To reduce the risk of fire, personal injury, and product damage due to a short circuit, never immerse your tool, battery pack or charger in fluid or allow a fluid to flow inside them. Corrosive or conductive fluids, such as seawater, certain industrial chemicals, and bleach or bleach containing products, etc., can cause a short circuit.

## RESIDUAL RISK

Even when the product is used as prescribed, it is still impossible to completely eliminate certain residual risk factors. The following hazards may arise in use and the operator should pay special attention to avoid the following:

- Injury caused by vibration  
Hold the product by designated handles and restrict working time and exposure.
- Exposure to noise can cause hearing injury  
Wear ear protection and limit exposure.
- Injury due to flying debris  
Wear eye protection, heavy long trousers, gloves and substantial footwear at all times.

## SPECIFIED CONDITIONS OF USE

The cordless blower is intended for blowing of dirt and leaves.

Do not use this product in any other way as stated for normal use.

## NOTES FOR LI-ION BATTERIES

### Use of Li-Ion batteries

Batteries which have not been used for some time should be recharged before use.

Temperatures in excess of 50°C (122°F) reduce the performance of the battery. Avoid extended exposure to heat or sunshine (risk of overheating).

The contacts of chargers and battery packs must be kept clean.

For an optimum life-time, the batteries have to be fully charged, after used.

To obtain the longest possible battery life remove the battery pack from the charger once it is fully charged.

For battery storage longer than 30 days:  
Store the battery where the temperature is below 27°C and away from moisture  
Store the battery in a 30% - 50% charged condition  
Every six months of storage, charge the battery as normal.

### Battery protection for Li-Ion batteries

In extremely high torque, binding, stalling and short circuit situations that cause high current draw, the tool will vibrate for about 5 seconds, the fuel gauge will flash, and then the tool will turn OFF. To reset, release the trigger.  
Under extreme circumstances, the internal temperature of the battery could become too high. If this happens, the fuel gauge will flash and the battery pack cool and then continue work.

### Transport of Li-Ion batteries

Lithium-ion batteries are subject to the Dangerous Goods Legislation requirements.

Transportation of those batteries has to be done in accordance with local, national and international provisions and regulations.

- The user can transport the batteries by road without further requirements.
- Commercial transport of Lithium-Ion batteries by third parties is subject to Dangerous Goods regulations.  
Transport preparation and transport are exclusively to be carried out by appropriately trained persons and the process has to be accompanied by corresponding experts.

When transporting batteries:

- Ensure that battery contact terminals are protected and insulated to prevent short circuit.
- Ensure that battery pack is secured against movement within packaging.

- Do not transport batteries that are cracked or leak.

Check with forwarding company for further advice

## CLEANING

The ventilation slots of the machine must be kept clear at all times.

## MAINTENANCE

Keep all nuts, bolts and screws tight to be sure that the machine is in safe working condition.

Examine the machine and replace worn or damaged parts for safety.

Servicing requires extreme care and knowledge and should be performed only by a qualified service technician. For service, we suggest you return the product to your nearest authorised service center for repair. When servicing, use only identical replacement parts.

Switch off and remove battery pack before conducting any maintenance or cleaning work.

You may make adjustments and repairs described here. For other repairs, contact the authorised service agent.

After each use, clean the product with a soft dry cloth. Any part that is damaged should be properly repaired or replaced by an authorised service centre.

Check all nuts, bolts, and screws at frequent intervals for proper tightness to ensure the product is in safe working condition.

Use only Milwaukee accessories and Milwaukee spare parts. Should components need to be replaced which have not been described, please contact one of our Milwaukee service agents (see our list of guarantee/service addresses).

If needed, an exploded view of the tool can be ordered. Please state the machine type printed as well as the six-digit No. on the label and order the drawing at your local service agents or directly at: Techtronic Industries GmbH, Max-Eyth-Straße 10, 71364 Winnenden, Germany.

## SYMBOLS

	Please read the instructions carefully before starting the machine.
	CAUTION! WARNING! DANGER!
	Remove the battery pack before starting any work on the machine.
	Always wear goggles when using the machine.
	Wear ear protectors!
	Wear a suitable dust protection mask.
	Wear gloves!
	Never expose tool to rain.
	Failure to keep hands away from the air inlet could result in personal injury.
	Failure to keep long hair away from the air inlet could result in personal injury.
	Do not wear loose clothing or jewellery that can be drawn into the air inlet.
	Keep bystanders away.
	Ensure that nobody is at risk of materials being catapulted out or falling.



Do not dispose of waste batteries, waste electrical and electronic equipment as unsorted municipal waste. Waste batteries and waste electrical and electronic equipment must be collected separately. Waste batteries, waste accumulators and light sources have to be removed from equipment. Check with your local authority or retailer for recycling advice and collection point. According to local regulations retailers may have an obligation to take back waste batteries and Waste electrical and electronic equipment free of charge. Your contribution to re-use and recycling of waste batteries and waste electrical and electronic equipment helps to reduce the demand of raw materials. Waste batteries, in particular containing lithium and waste Electrical and electronic equipment contain valuable, recyclable materials, which can adversely impact the environment and the human health, if not disposed of in an environmentally compatible manner. Delete personal data from waste equipment, if any.



The guaranteed sound power level shown on this label is 99 dB.

$n_0$

No-load-speed

V

Voltage



Direct Current



European Conformity Mark



British Conformity Mark



Ukraine Conformity Mark



EurAsian Conformity Mark

TECHNISCHE DATEN	M18 F2BPB
Bauart	Akku-Laubbläser
Produktionsnummer	5032 59 01 XXXXX MJJJ
Batteriespannung	2 x 18 V ---
Nenneingangsstrom	39 A
Leerlaufdrehzahl	0-21500 min <sup>-1</sup>
Luftstromgeschwindigkeit	0-250 km/h
Luftvolumenstrom	0-18,5 m <sup>3</sup> /min
Gewicht nach EPTA-Prozedur 01/2014 (2 x 2,0 Ah...12,0 Ah)	12,9 ... 14,7 kg
Empfohlene Umgebungstemperatur beim Arbeiten	-18...+50 °C
Empfohlene Akkutypen	4 x M18 HB8, 2 x M18 HB12, 4 x M18 HB12
Empfohlene Ladegeräte	M12-18...; M1418C6
<b>Geräuschinformation:</b> Messwerte ermittelt entsprechend 50636-2-100 Annex CC. Der A-bewertete Geräuschpegel des Gerätes beträgt typischerweise: Schalldruckpegel / Unsicherheit K 87,4 dB(A) / 3 dB(A) Schalleistungspegel / Unsicherheit K 98,8 dB(A) / 3 dB(A)	
<b>Gehörschutz tragen!</b>	
<b>Vibrationsinformationen:</b> Schwingungsgesamtwerte (Vektorsumme dreier Richtungen) ermittelt entsprechend EN 50636-2-100 Annex BB. Schwingungsemissionswert a <sub>v</sub> / Unsicherheit K 0,21 m/s <sup>2</sup> / 1,5 m/s <sup>2</sup>	

## ⚠️ WARNUNG!

Die angegebenen Schwingungsgesamtwerte und Geräuschemissionswerte wurden nach einem genormten Messverfahren gemäß EN 50636-2-100 Annex BB gemessen und können für den Vergleich von Elektrowerkzeugen miteinander verwendet werden. Es kann für eine vorläufige Einschätzung der Belastung verwendet werden.

Der angegebene Schwingungs- und Geräuschemissionspegel repräsentiert die hauptsächlichlichen Anwendungen des Elektrowerkzeugs. Wenn allerdings das Elektrowerkzeug für andere Anwendungen, mit abweichenden Einsatzwerkzeugen oder ungenügender Wartung eingesetzt wird, können sich die Schwingungs- und Geräuschemissionen unterscheiden. Dies kann deren Wirkung über den gesamten Arbeitszeitraum deutlich erhöhen.

Bei der Abschätzung der Belastung durch Schwingungen und Lärm sollten auch die Zeiten berücksichtigt werden, in denen das Elektrowerkzeug ausgeschaltet ist oder zwar läuft, aber keine tatsächliche Arbeit verrichtet wird. Dies kann deren Wirkung über den gesamten Arbeitszeitraum deutlich reduzieren.

Legen Sie zusätzliche Sicherheitsmaßnahmen zum Schutz des Bedieners vor den Auswirkungen von Schwingungen- und / oder Lärm fest, wie z. B.: Wartung des Werkzeugs und des Zubehörs, Warmhalten der Hände, Organisation der Arbeitsabläufe.

## ⚠️ WARNUNG! Lesen Sie diese Gebrauchsanleitung sorgfältig durch und machen Sie sich mit den Bedienelementen und der sachgemäßen Bedienung des Geräts vertraut. Bewahren Sie alle Sicherheitshinweise und Anweisungen für die Zukunft auf.

### SICHERHEITSHINWEISE AKKU-LAUBBLÄSER

#### Bedienhinweise

Lesen Sie diese Gebrauchsanleitung sorgfältig durch und machen Sie sich mit den Bedienelementen und der sachgemäßen Bedienung des Geräts vertraut.

Denken Sie daran, dass Sie als Bediener des Geräts für Unfälle oder Gefahren verantwortlich sind, die bei der Nutzung für andere Personen oder deren Eigentum entstehen.

#### Vorbereitung

Tragen Sie bei der Verwendung des Geräts immer einen Gehörschutz und eine Schutzbrille.

Tragen Sie während der Verwendung des Geräts immer festes Schuhwerk und lange Hosen. Benutzen Sie den Laubbläser nicht barfuß oder mit offenen Schuhen. Tragen Sie keine lose sitzende Kleidung oder sonstige Kleidungsstücke mit herabhängenden Schnüren oder Bändern.

Tragen Sie keine lose sitzende Kleidung oder Schmuckstücke, die angesaugt werden können. Halten Sie lange Haare von den Lufteintrittsöffnungen fern.

Verwenden Sie die Maschine in einer empfohlenen Haltung und nur auf festem, ebenem Untergrund.

Verwenden Sie das Gerät nicht auf gepflasterten oder Kiesböden, da das aufgewirbelte Material zu Verletzungen führen könnte.

#### Bedienung

Betreiben Sie das Gartengerät niemals, während sich Personen, insbesondere Kinder oder Haustiere, in unmittelbarer Nähe aufhalten.

Halten Sie sich beim Bedienen der Maschine immer fern vom Auswurfbereich.

Wenn die Maschine verstopft ist, so ist vor dem Reinigen der Wechselakku zu entnehmen.

Die Maschine nie mit defekten Abdeckungen oder Schutzvorrichtungen (z. B. Schmutzfänger) betreiben.

Die Maschine ausschalten und den Wechselakku entnehmen. Stellen Sie sicher, dass alle beweglichen Teile stillstehen, bevor Sie

- die Maschine verlassen;
- Verunreinigungen und Verstopfungen beseitigen;
- Kontroll- oder Reinigungsarbeiten an der Maschine verrichten.

Der Laubbläser darf nicht zum Saugen verwendet werden! Blasen Sie keine heiße, brennbare oder explosive Materialien zusammen.

Verwenden Sie das Gartengerät nur bei Tageslicht oder gutem künstlichen Licht.

Achten Sie auf schrägen Flächen stets auf sicheren Tritt.

Blasen Sie nie in die Richtung von in der Nähe stehenden Personen. Nicht ohne aufgestecktes Rohr arbeiten.

Nur gehen, nicht rennen.

Sämtliche Kühlluftöffnungen frei von Schmutz halten.

Achten Sie darauf, dass in der Nähe stehende Personen nicht durch weggeschleuderte Fremdkörper verletzt werden.

Keine Flüssigkeiten saugen!

Lehnen Sie sich nicht zu weit hinaus und halten Sie jederzeit das Gleichgewicht.

Nicht im Regen verwenden (oder im Außenbereich lassen wenn es regnet).

Wenn die Maschinen fallen gelassen wurde oder einen schweren Schlag erfährt oder ungewöhnlich vibriert, stoppen sie die Maschine sofort und überprüfen sie auf Schäden oder identifizieren Sie die Ursache der Vibration. Jeder Schaden muß durch den autorisierten Kundendienst ordnungsgemäß repariert oder ausgetauscht werden.

#### Wartung und Aufbewahrung

Vor der Wartung, Inspektion, Einlagerung oder dem Wechsel eines Zubehörs des Wechselakku entnehmen und sicherstellen, dass alle beweglichen Teile stillstehen. Lassen Sie die Maschine vor der Durchführung von Inspektionen und Einstellungen abkühlen. Pflegen Sie die Maschine gut und halten Sie sie sauber.

An einem trockenen Ort und außerhalb der Reichweite von Kindern aufbewahren.

Die Maschine vor der Einlagerung immer zuerst abkühlen lassen.

Nehmen Sie keine Veränderungen am Laubbläser vor. Unzulässige Veränderungen können die Sicherheit des Laubbläfers beeinträchtigen und zu verstärkten Geräuschen und Vibrationen führen.

Kontrollieren Sie, ob alle Muttern, Bolzen und Schrauben fest angezogen sind, um sicherzustellen, dass sich das Gerät in einem sicheren Betriebszustand befindet.

Überprüfen Sie das Gerät und tauschen Sie verschlissene oder beschädigte Teile aus Sicherheitsgründen aus.

Aus Sicherheitsgründen sind verschlissene oder beschädigte Teile auszutauschen. Verwenden Sie nur Originalersatzteile und -zubehör.

Versuchen Sie niemals, die Schutzvorrichtung zu überbrücken.

#### WEITERE SICHERHEITSHINWEISE

Niemals zulassen, dass Kinder, Personen mit eingeschränkter körperlicher, sensorischer oder geistiger Leistungsfähigkeit oder fehlender Erfahrung und Kenntnissen oder Personen, die mit dieser Gebrauchsanleitung nicht vertraut sind, diese Maschine benutzen. Lokale Vorschriften können das Alter des Bedieners einschränken.

Kinder müssen beaufsichtigt werden, um sicherzustellen, dass sie nicht mit dem Gerät spielen.

Vor allen Arbeiten an der Maschine den Wechselakku herausnehmen

Verbrauchte Wechselakkus nicht ins Feuer oder in den Hausmüll werfen. Milwaukee bietet eine umweltgerechte Alt-Wechselakku-Entsorgung an; bitte fragen Sie Ihren Fachhändler.

Wechselakku nicht zusammen mit Metallgegenständen aufbewahren (Kurzschlussgefahr).

Wechselakku des Systems M18 nur mit Ladegeräten des Systems M18 laden. Keine Akkus aus anderen Systemen laden.

Verwenden Sie keine Wechselakku von anderen Systemen.

Unter extremer Belastung oder extremer Temperatur kann aus beschädigten Akkus Batterieflüssigkeit auslaufen. Bei Berührung mit Batterieflüssigkeit sofort mit Wasser und Seife abwaschen. Bei Augenkontakt sofort mindestens 10 Minuten gründlich spülen und unverzüglich einen Arzt aufsuchen.

**Warnung!** Um die durch einen Kurzschluss verursachte Gefahr eines Brandes, von Verletzungen oder Produktbeschädigungen zu vermeiden, tauchen Sie das Werkzeug, den Wechselakku oder das Ladegerät nicht in Flüssigkeiten ein und sorgen Sie dafür, dass keine Flüssigkeiten in die Geräte und Akkus eindringen. Korrodierende oder leitfähige Flüssigkeiten, wie Salzwasser, bestimmte Chemikalien und Bleichmittel oder Produkte, die Bleichmittel enthalten, können einen Kurzschluss verursachen.

### RESTRISIKEN

Auch bei ordnungsgemäßer Verwendung können nicht alle Restrisiken ausgeschlossen werden. Beim Gebrauch können folgende Gefahren entstehen, auf die der Bediener besonders achten sollte:

- Durch Vibration verursachte Verletzungen. Halten Sie das Gerät an den dafür vorgesehenen Griffen und begrenzen Sie die Arbeits- und Expositionszeit.
- Lärmbelastung kann zu Gehörschädigungen führen. Tragen Sie einen Gehörschutz und schränken Sie die Expositionsdauer ein.
- Durch Schmutzpartikel verursachte Augenverletzungen. Tragen Sie immer eine Schutzbrille, feste lange Hosen, Handschuhe und festes Schuhwerk.

### BESTIMMUNGSGEMÄSSE VERWENDUNG

Der Akku-Laubbläser dient zum Blasen von Schmutz und Laub.

Dieses Gerät darf nur wie angegeben bestimmungsgemäß verwendet werden.

### HINWEISE FÜR LI-ION-AKKUS

#### Gebrauch von Li-Ion-Akkus

Längere Zeit nicht benutzte Akkus vor Gebrauch nachladen.

Eine Temperatur über 50°C vermindert die Leistung des Akkus. Längere Erwärmung durch Sonne oder Heizung vermeiden.

Die Anschlusskontakte an Ladegerät und Wechselakku sauber halten.

Für eine optimale Lebensdauer müssen nach dem Gebrauch die Akkus voll geladen werden.

Für eine möglichst lange Lebensdauer sollten die Akkus nach dem Aufladen aus dem Ladegerät entfernt werden.

Bei Lagerung des Akkus länger als 30 Tage: Akku an einem trockenen Ort bei einer Temperatur unter 27 °C lagern.

Akku bei ca. 30%-50% des Ladezustandes lagern. Akku alle 6 Monate erneut aufladen.

#### Akkuüberlastschutz bei Li-Ion-Akkus

Bei Überlastung des Akkus durch sehr hohen Stromverbrauch, z.B. extrem hohe Drehmomente, Verklemmen des Bohrers, plötzlichem Stopp oder

Kurzschluss, vibriert das Elektrowerkzeug 5 Sekunden lang, die Ladeanzeige blinkt und das Elektrowerkzeug schaltet sich selbsttätig ab.  
Zum Wiedereinschalten, den Schalterdrücker loslassen und dann wieder einschalten.  
Unter extremen Belastungen erhitzt sich der Akku zu stark. In diesem Fall blinken alle Lampen der Ladeanzeige bis der Akku abgekühlt ist. Nach Erlöschen der Ladeanzeige kann weitergearbeitet werden.

### Transport von Li-Ion-Akkus

Lithium-Ionen-Akkus fallen unter die gesetzlichen Bestimmungen zum Gefahrguttransport.

Der Transport dieser Akkus muss unter Einhaltung der lokalen, nationalen und internationalen Vorschriften und Bestimmungen erfolgen.

- Verbraucher dürfen diese Akkus ohne Weiteres auf der Straße transportieren.
- Der kommerzielle Transport von Lithium-Ionen-Akkus durch Speditionsunternehmen unterliegt den Bestimmungen des Gefahrguttransports. Die Versandvorbereitungen und der Transport dürfen ausschließlich von entsprechend geschulten Personen durchgeführt werden. Der gesamte Prozess muss fachmännisch begleitet werden.

Folgende Punkte sind beim Transport von Akkus zu beachten:

- Stellen Sie sicher, dass die Kontakte geschützt und isoliert sind, um Kurzschlüsse zu vermeiden.
- Achten Sie darauf, dass der Akkupack innerhalb der Verpackung nicht verrutschen kann.
- Beschädigte oder auslaufende Akkus dürfen nicht transportiert werden.

Wenden Sie sich für weitere Hinweise an Ihr Speditionsunternehmen.

### REINIGUNG

Stets die Lüftungsschlitze der Maschine sauber halten.

### WARTUNG

Kontrollieren Sie, ob alle Muttern, Bolzen und Schrauben fest angezogen sind, um sicherzustellen, dass sich das Gerät in einem sicheren Betriebszustand befindet.

Überprüfen Sie das Gerät und tauschen Sie verschlissene oder beschädigte Teile aus Sicherheitsgründen aus.

Die Inspektion des Produkts erfordert extreme Sorgfalt und Sachkenntnis. Überlassen Sie diese Arbeit unbedingt einem qualifizierten Servicetechniker. Senden Sie das Produkt zur Inspektion oder Reparatur an eine autorisierte Servicestelle. Verwenden Sie zur Wartung nur identische Ersatzteile.

Vor der Durchführung von Wartungs- oder Reinigungsarbeiten, das Gerät ausschalten und den Akku entnehmen.

Führen Sie nur die hier beschriebenen Einstellungen und Reparaturen durch. Für alle anderen Reparaturarbeiten wenden Sie sich bitte an einen autorisierten Fachhändler.














Reinigen Sie das Produkt nach jedem Gebrauch mit einem trockenen, weichen Tuch. Beschädigte Teile sind durch eine autorisierte Servicestelle zu reparieren oder zu ersetzen.

Prüfen Sie in regelmäßigen Abständen, dass alle Muttern, Bolzen und Schrauben ordnungsgemäß angezogen sind, um den sicheren Betrieb des Produkts zu gewährleisten.

Nur Milwaukee Zubehör und Milwaukee Ersatzteile verwenden. Bauteile, deren Austausch nicht beschrieben wurde, bei einer Milwaukee Kundendienststelle auswechseln lassen (Broschüre Garantie/Kundendienstadressen beachten).

Bei Bedarf kann eine Explosionszeichnung des Gerätes unter Angabe der Maschinen Type und der sechsstelligen Nummer auf dem Leistungsschild bei Ihrer Kundendienststelle oder direkt bei Techtronic Industries GmbH, Max-Eyth-Straße 10, 71364 Winnenden, Germany angefordert werden.

### SYMBOLS

	Bitte lesen Sie die Gebrauchsanweisung vor Inbetriebnahme sorgfältig durch.
	ACHTUNG! WARNUNG! GEFAHR!
	Vor allen Arbeiten an der Maschine den Wechselakku herausnehmen
	Beim Arbeiten mit der Maschine stets Schutzbrille tragen.
	Gehörschutz tragen!
	Geeignete Staubschutzmaske tragen.
	Schutzhandschuhe tragen!
	Die Maschine nicht dem Regen aussetzen.
	Das Berühren der Lufteintrittsöffnungen kann zu Verletzungen führen.
	Achten Sie darauf, dass lange Haare nicht in die Luftzufuhr hineingezogen werden, da dies zu Verletzungen führen könnte.
	Tragen Sie keine lose sitzende Kleidung oder Schmuckstücke, die angesaugt werden können.
	Halten Sie umstehende Personen fern.
	Sicherstellen, dass umstehende Personen nicht von herausgeschleuderten oder herunterfallenden Materialien getroffen werden.



Altbatterien, Elektro- und Elektronik-Altgeräte dürfen nicht zusammen mit dem Hausmüll entsorgt werden. Altbatterien, Elektro- und Elektronik-Altgeräte sind getrennt zu sammeln und zu entsorgen.

Entfernen Sie Altbatterien, Altakkumulatoren und Leuchtmittel vor dem Entsorgen aus den Geräten.  
Erkundigen Sie sich bei den örtlichen Behörden oder bei Ihrem Fachhändler nach Recyclinghöfen und Sammelstellen.  
Je nach den örtlichen Bestimmungen können Einzelhändler verpflichtet sein, Altbatterien, Elektro- und Elektronik-Altgeräte kostenlos zurückzunehmen.  
Tragen Sie durch Wiederverwendung und Recycling Ihrer Altbatterien, Elektro- und Elektronik-Altgeräte dazu bei, den Bedarf an Rohmaterialien zu verringern.  
Altbatterien (vor allem Lithium-Ionen-Batterien), Elektro- und Elektronik-Altgeräte enthalten wertvolle, wiederverwertbare Materialien, die bei nicht umweltgerechter Entsorgung negative Auswirkungen auf die Umwelt und Ihre Gesundheit haben können.  
Löschen Sie vor der Entsorgung möglicherweise auf Ihrem Altgerät vorhandene personenbezogene Daten.



Der laut Typenschild garantierte Schalleistungspegel beträgt 83 dB.



Leerlaufdrehzahl



Spannung



Gleichstrom



Europäisches Konformitätszeichen



Britisches Konformitätszeichen



Ukrainisches Konformitätszeichen



Euroasiatisches Konformitätszeichen

CARACTÉRISTIQUES TECHNIQUES	
Type	M18 F2BPB Souffleur à feuilles sur batterie
Numéro de série	5032 59 01 XXXXX MJJJ
Voltage batterie	2 x 18 V ---
Courant nominal en entrée	39 A
Vitesse de rotation à vide	0-21500 min <sup>-1</sup>
Vitesse flux d'air	0-250 km/h
Jet d'air volumétrique	0-18,5 m <sup>3</sup> /min
Poids suivant EPTA-Procédure 01/2014 (2 x 2,0 Ah...12,0 Ah)	12,9 ... 14,7 kg
Température conseillée lors du travail	-18...+50 °C
Batteries conseillées	4 x M18 HB8, 2 x M18 HB12, 4 x M18 HB12
Chargeurs conseillés	M12-18...; M1418C6
<b>Informations sur le bruit:</b> Valeurs de mesure obtenues conformément à la 50636-2-100 Annex CC. Les mesures réelles (des niveaux acoustiques de l'appareil sont : Niveau de pression acoustique / Incertitude K 87,4 dB(A) / 3 dB(A) Niveau d'intensité acoustique / Incertitude K 98,8 dB(A) / 3 dB(A)	
<b>Toujours porter une protection acoustique!</b>	
<b>Informations sur les vibrations:</b> Valeurs totales des vibrations (somme vectorielle de trois sens) établies conformément à EN 50636-2-100 Annex BB. Valeur d'émission vibratoire a <sub>v</sub> / Incertitude K 0,21 m/s <sup>2</sup> / 1,5 m/s <sup>2</sup>	

## AVERTISSEMENT!

Le niveau de vibration et d'émissions sonores indiqué dans cette fiche de données a été mesuré en respect d'une méthode standard de test selon la norme EN 50636-2-100 Annex BB et peut être utilisé pour comparer les outils entre eux. Il peut être utilisé pour évaluation préliminaire de l'exposition.

Le niveau de vibration et d'émissions sonores déclaré correspond à l'application principale de l'outil. Cependant, si l'outil est utilisé pour des applications différentes, avec différents accessoires ou est mal entretenu, les vibrations et les émissions sonores peuvent différer. Cela peut augmenter considérablement le niveau d'exposition au cours de la période de travail totale.

Une estimation du niveau d'exposition aux vibrations et au bruit devrait également tenir compte des temps d'arrêt de l'outil ou des périodes où il est en marche mais n'effectue pas réellement le travail. Cela peut réduire considérablement le niveau d'exposition au cours de la période de travail totale.

Identifier des mesures de sécurité supplémentaires pour protéger l'opérateur des effets des vibrations et/ou du bruit tels que : l'entretien de l'outil et des accessoires, le maintien au chaud des mains, l'organisation des processus de travail.

**AVERTISSEMENT! Lire attentivement les présentes consignes d'utilisation et familiariser avec les éléments de contrôle et l'utilisation correcte du dispositif. Bien garder tous les avertissements et instructions.**

## CONSIGNES DE SECURITE SOUFFLEUR À FEUILLES SUR BATTERIE

### Avertissements d'utilisation

Lire attentivement les présentes consignes d'utilisation et familiariser avec les éléments de contrôle et l'utilisation correcte du dispositif.

Remarque que vous, en tant qu'utilisateur du dispositif, répondrez pour tout danger ou accident causé au détriment d'autres personnes ou de leurs propriétés lors de l'utilisation de l'appareil.

### Préparatifs

Lors de l'utilisation du dispositif toujours porter des protections oculaires et auditives.

Lors de l'utilisation du dispositif toujours porter des chaussures solides et des pantalons longs. Ne pas utiliser le souffleur à feuilles les pieds nus ou avec des chaussures ouvertes. Ne pas porter des vêtements peu adhérents ou des vêtements avec lacets ou cordonnets libres.

Ne pas porter des vêtements peu adhérents ou des bijoux pouvant être aspirés. Des cheveux longs devront être tenus à l'écart des ouvertures d'entrée de l'air.

Employer le dispositif dans une position conseillée et seulement sur un terrain compact et plain.

Ne pas utiliser le dispositif sur des sols carrelés ou sur des terrains recouverts de gravier : le matériau volant pourrait causer des blessures.

### Utilisation

N'utilisez jamais l'outil de jardin lorsque des personnes, en particulier des enfants ou des animaux domestiques, se trouvent à proximité.

Lors de l'utilisation de la machine, se positionner toujours éloigné de la zone de décharge.

En cas de machine obstruée, avant de la nettoyer enlever la batterie.

N'utiliser jamais la machine avec boîtiers ou protections défectueux (par ex. le filtre déchets).

Désactiver la machine et enlever la batterie. S'assurer que toutes les pièces rotatives soient arrêtées avant

- de s'éloigner de la machine ;
- d'éliminer les saletés et les obstructions ;
- d'effectuer des opérations de contrôle et de nettoyage sur la machine ;

Le souffleur de feuilles ne doit pas être utilisé pour aspirer !

Ne pas souffler sur matériaux ardents, inflammables ou explosifs.

N'utiliser l'outil de jardinage que de jour ou avec un bon éclairage artificiel.

Faites attention à ne pas perdre l'équilibre si vous travaillez sur des pentes.

Ne jamais souffler en direction des personnes qui se trouvent près de vous. Ne jamais travailler sans le tuyau inséré.

Marcher, ne pas courir.

S'assurer que toutes les ouvertures pour l'air de refroidissement soient dégagées des déchets.

Faites attention à ce que les personnes se trouvant à proximité ne soient pas blessées par des projections provenant de la machine.

Ne pas aspirer des liquides !

Ne pas se pencher trop et garder toujours l'équilibre.

Ne pas utiliser sous la pluie et ne pas laisser à l'extérieur pendant la pluie.

Si la machine est tombée, a subi un choc important ou se met à vibrer de façon anormale, arrêtez-la immédiatement et recherchez les dommages éventuels ou identifiez la cause des vibrations. Toute pièce endommagée doit être correctement remplacée ou réparée par un service après-vente agréé.

### Entretien et rangement

Avant toute opération d'entretien et d'inspection et avant le rangement ou le remplacement d'un accessoire, enlever la batterie et s'assurer que toutes les pièces rotatives soient arrêtées. Faire refroidir la machine avant de l'inspecter ou de la régler. Soumettre la machine à un soigneux entretien et la maintenir propre.

La ranger dans un endroit sec et hors de la portée des enfants.

Avant de ranger la machine, la faire refroidir.

Ne pas effectuer des modifications sur le souffleur de feuilles. Toute modification non autorisée pourrait compromettre la sécurité du souffleur de feuilles et comporter une augmentation du bruit et des vibrations.

Vérifiez que les écrous, les boulons et les vis sont bien serrés afin de vous assurer que l'appareil se trouve dans un état de fonctionnement sûr.

Vérifiez l'appareil et remplacez les pièces usées ou endommagées pour plus de sécurité.

Pour des motifs de sécurité, remplacer les pièces usées ou endommagées. Utiliser uniquement des pièces détachées et des accessoires d'origine.

Ne chercher jamais de bipasser des dispositifs de sécurité.

## INSTRUCTIONS DE SÉCURITÉ ULTÉRIEURES

Ne jamais permettre que des enfants, des personnes ayant des capacités physiques, sensorielles ou mentales réduites ou qui ne possèdent pas d'expérience et/ou une connaissance spécifique ou également des personnes n'ayant pas familiarité avec les présentes instructions d'emploi utilisent cette machine. Les normes locales peuvent limiter l'âge de l'opérateur.

Il est nécessaire de surveiller les enfants afin de s'assurer qu'ils ne jouent pas avec l'appareil.

Avant tous travaux sur la machine retirer l'accu interchangeable.

Ne pas jeter les accus interchangeables usés au feu ou avec les déchets ménagers. Milwaukee offre un système d'évacuation écologique des accus usés.

Ne pas conserver les accus interchangeables avec des objets métalliques (risque de court-circuit)

Ne charger les accus interchangeables du système M18 qu'avec le chargeur d'accus du système M18. Ne pas charger des accus d'autres systèmes.

N'utilisez aucune accu interchangeable provenant d'autres systèmes.

En cas de conditions ou températures extrêmes, du liquide caustique peut s'échapper d'un accu endommagé. En cas de contact avec le liquide caustique de la batterie, laver immédiatement avec de l'eau et du savon. En cas de contact avec les yeux, rincer soigneusement avec de l'eau et consulter immédiatement un médecin.

**Avertissement!** Pour réduire le risque d'incendie, de blessures corporelles et de dommages causés par un court-circuit, ne jamais immerger l'outil, le bloc-piles ou le chargeur dans un liquide ou laisser couler un fluide à l'intérieur de celui-ci. Les fluides corrosifs ou conducteurs, tels que l'eau de mer, certains produits chim-iq-ues industriels, les produits de blanchiment ou de blanchiment, etc., peuvent provoquer un court-circuit.

## RISQUES RÉSIDUELS

Même en cas d'utilisation correcte, il n'est pas possible d'exclure tous les risques résiduels. Lors de l'utilisation, les risques suivants pourront être présents et l'utilisateur devra prêter une attention particulière en vue de les éviter :

- Blessures causées par les vibrations. Tenir le dispositif à l'aide de ses poignées et limiter les temps de travail et d'exposition.
- L'exposition au bruit peut causer des dommages auditifs. Porter une protection auditive et limiter la durée de l'exposition.
- Lésions oculaires causées par des particules de déchets. Toujours porter des lunettes de sécurité, de pantalon long lourd, des gants et des chaussures robustes.

## UTILISATION CONFORME AUX PRESCRIPTIONS

Le souffleur à feuilles sur batterie permet de souffler des déchets et des feuilles.

Comme déjà indiqué, cette machine n'est conçue que pour être utilisée conformément aux prescriptions.

## REMARQUE CONCERNANT LES ACCUS LI-ION

### Utilisation d'accus Li-Ion

Recharger les accus avant utilisation après une longue période de non utilisation.

Une température supérieure à 50°C amoindrit la capacité des accus. Eviter les expositions prolongées au soleil ou au chauffage.

Tenir propres les contacts des accus et des chargeurs.

Pour une durée de vie optimale, les accus doivent être chargés à fond après l'utilisation.

Pour une plus longue durée de vie, enlever les batteries du chargeur de batterie quand celles-ci seront chargées.

En cas d'entreposage de la batterie pour plus de 30 jours: Stockez l'accu dans un endroit sec où la température est inférieure à 27 °C.

Entreposer la batterie avec une charge d'environ 30% - 50%. Recharger la batterie tous les 6 mois.

### Protection des accus Li-Ion

En cas d'une surcharge de l'accu à cause d'une très haute consommation de courant, par exemple suite à des couples extrêmement élevés, un coincement du foret, un arrêt soudain ou un court-circuit, l'outil électrique vibre pendant 5 secondes, l'indicateur de charge clignote et l'outil électrique se déconnecte automatiquement.

Pour le ré-enclencher, relâcher le poussoir de l'interrupteur, puis enclencher à nouveau l'appareil.



Sous des sollicitations extrêmes, l'accu s'échauffe trop fortement. Dans ce cas, tous les témoins de l'indicateur de charge clignotent jusqu'à ce que l'accu se soit refroidi. Il est possible de continuer à travailler dès que l'indicateur de charge s'est éteint.

### Transport des accus Li-Ion

Les batteries lithium-ion sont soumises aux dispositions législatives concernant le transport de produits dangereux.

Le transport de ces batteries devra s'effectuer dans le respect des dispositions et des normes locales, nationales et internationales.

- Les utilisateurs peuvent transporter ces batteries sans restrictions.
- Le transport commercial de batteries lithium-ion est réglé par les dispositions concernant le transport de produits dangereux. La préparation au transport et le transport devront être effectués uniquement par du personnel formé de façon adéquate. Tout le procédé devra être géré d'une manière professionnelle.

Durant le transport de batteries il faut respecter les consignes suivantes :

- S'assurer que les contacts soient protégés et isolés en vue d'éviter des courts-circuits.
- S'assurer que le groupe de batteries ne puisse pas se déplacer à l'intérieur de son emballage.
- Des batteries endommagées ou des batteries perdant du liquide ne devront pas être transportées.

Pour tout renseignement complémentaire veuillez vous adresser à votre transporteur professionnel.

### NETTOYAGE

Tenir toujours propres les orifices de ventilation de la machine.

### ENTRETIEN

Vérifiez que les écrous, les boulons et les vis sont bien serrés afin de vous assurer que l'appareil se trouve dans un état de fonctionnement sûr.

Vérifiez l'appareil et remplacez les pièces usées ou endommagées pour plus de sécurité.

L'inspection du produit exige beaucoup de précision et de savoir-faire technique et elle doit être effectuée uniquement par un technicien d'assistance qualifié. Envoyer le produit à un centre d'assistance autorisé pour toute opération d'inspection et de réparation. Pour l'entretien utiliser uniquement des pièces détachées identiques.

Avant d'effectuer toute opération d'entretien ou de nettoyage, désactiver le dispositif et enlever la batterie.

Effectuer uniquement les configurations et les réparations décrites ici. Pour toutes les autres interventions de réparation, veuillez vous adresser à un revendeur spécialisé autorisé.

Après chaque utilisation, nettoyez le produit avec un chiffon sec et doux. Les pièces endommagées doivent être réparées ou remplacées chez un centre d'assistance autorisé.

Contrôler à des intervalles réguliers que tous les écrous, boulons et vis soient correctement serrés pour assurer le fonctionnement en toute sécurité du produit.

Utiliser uniquement les accessoires Milwaukee et les pièces détachées Milwaukee. Faire remplacer les composants dont le remplacement n'a pas été décrit, par un des centres de service après-vente Milwaukee (observer la brochure avec les adresses de garantie et de service après-vente).

En cas de besoin il est possible de demander un dessin éclaté du dispositif en indiquant le modèle de la machine et le numéro de six chiffres imprimé sur la plaquette

de puissance et en s'adressant au centre d'assistance technique ou directement à Techtronic Industries GmbH, Max-Eyth-Straße 10, 71364 Winnenden, Germany.

### SYMBOLES

	Veuillez lire avec soin le mode d'emploi avant la mise en service
	ATTENTION! AVERTISSEMENT! DANGER!
	Avant tous travaux sur la machine retirer l'accu interchangeable.
	Toujours porter des lunettes protectrices en travaillant avec la machine.
	Toujours porter une protection acoustique!
	Porter un masque de protection approprié contre les poussières.
	Porter des gants de protection!
	Ne pas exposer la machine à la pluie.
	Le contact avec les ouvertures d'entrée de l'air peut comporter des blessures.
	Si vous avez des cheveux longs, veillez à ce qu'ils ne soient pas happés par l'alimentation en air; ceci pourrait vous blesser.
	Ne pas porter des vêtements peu adhérents ou des bijoux pouvant être aspirés.
	Éloignez les spectateurs.
	Assurez-vous que les personnes présentes ne puissent pas être touchées par des matériaux projetés ou tombant.



Les déchets de piles et les déchets d'équipements électriques et électroniques (déchets d'équipements électriques et électroniques) ne sont pas à éliminer dans les déchets ménagers. Les déchets de piles et les déchets d'équipements électriques et électroniques doivent être collectés et éliminer séparément.

Retirez les déchets de piles, les déchets d'accumulateurs et les ampoules des appareils avant de les jeter.

S'adresser aux autorités locales ou au détaillant spécialisé en vue de connaître l'emplacement des centres de recyclage et des points de collecte.

Selon les réglementations locales, les détaillants peuvent être tenus de reprendre gratuitement les déchets de piles et les déchets d'équipements électriques et électroniques.

Contribuez à réduire la demande de matières premières en réutilisant et en recyclant vos déchets de piles et d'équipements électriques et électroniques.

Les déchets de piles (surtout les piles au lithium-ion) et les déchets d'équipements électriques et électroniques comportent des matériaux précieux et recyclables qui peuvent avoir des impacts négatifs sur l'environnement et sur votre santé s'ils ne sont pas éliminés de manière écologique.

Avant de mettre au rebut votre ancien appareil, supprimez les données personnelles qui pourraient s'y trouver.



Le niveau de puissance sonore garantie suivant la plaquette d'usine est de 83 dB.

$n_0$

Nombre de tours à vide

V

Voltage



Courant continu



Marque de conformité européenne



Marque de conformité britannique



Marque de conformité ukrainienne



Marque de conformité d'Eurasie

DATI TECNICI	M18 F2BPB
Tipo di costruzione	Soffiante per foglie a batteria
Numero di serie	5032 59 01 XXXXX MJJJ
Voltaggio batteria	2 x 18 V ---
Corrente nominale in ingresso	39 A
Numero di giri a vuoto	0-21500 min <sup>-1</sup>
Velocità flusso d'aria	0-250 km/h
Flusso d'aria volumetrico	0-18,5 m <sup>3</sup> /min
Peso secondo la procedura EPA 01/2014 (2 x 2,0 Ah...12,0 Ah)	12,9 ... 14,7 kg
Temperatura consigliata durante il lavoro	-18...+50 °C
Batterie consigliate	4 x M18 HB8, 2 x M18 HB12, 4 x M18 HB12
Caricatori consigliati	M12-18...; M1418C6
<b>Informazioni sulla rumorosità:</b> Valori misurati conformemente alla norma 50636-2-100 Annex CC.	
La misurazione A del livello di pressione acustica dell'utensile è di solito di:	
Livello di rumorosità / Incertezza della misura K	87,4 dB(A) / 3 dB(A)
Potenza della rumorosità / Incertezza della misura K	98,8 dB(A) / 3 dB(A)
<b>Utilizzare le protezioni per l'udito!</b>	
<b>Informazioni sulle vibrazioni:</b> Valori totali delle oscillazioni (somma di vettori in tre direzioni) misurati conformemente alla norma EN 50636-2-100 Annex BB.	
Valore di emissione dell'oscillazione a <sub>v</sub> / Incertezza della misura K	0,21 m/s <sup>2</sup> / 1,5 m/s <sup>2</sup>

## AVVERTENZA!

Il/i valore/i di emissione acustica riportato/i in questa scheda informativa sono stati misurati conformemente a un metodo di prova standard sulla base della norma EN 50636-2-100 Annex BB e possono essere utilizzati per confrontare gli utensili tra loro. Può/possono essere utilizzato/i anche per una valutazione preliminare dell'esposizione.

Il livello di vibrazione ed emissione acustica dichiarato rappresenta le applicazioni principali dell'utensile. Tuttavia, se l'utensile è utilizzato per applicazioni diverse, con accessori differenti o una manutenzione non adeguata, la vibrazione e l'emissione acustica potrebbero variare. Ciò può aumentare significativamente il livello di esposizione durante l'intera durata del lavoro.

Una stima del livello di esposizione alle vibrazioni e al rumore dovrebbe tenere conto anche dei periodi in cui l'utensile è spento o è in funzione ma non sta lavorando. Ciò può ridurre significativamente il livello di esposizione durante l'intera durata del lavoro.

Identificare le misure di sicurezza supplementari per proteggere l'operatore dagli effetti delle vibrazioni e/o del rumore, ad esempio eseguendo la manutenzione dell'utensile e degli accessori, mantenendo le mani calde e organizzando gli schemi di lavoro.

**AVVERTENZA! Leggere attentamente le presenti istruzioni per l'uso ed acquisire familiarità con gli elementi di controllo e con l'uso corretto del dispositivo. Conservare tutte le avvertenze di pericolo e le istruzioni operative per ogni esigenza futura.**

## ISTRUZIONI DI SICUREZZA SOFFIANTE PER FOGLIE A BATTERIA

### Avvertenze d'uso

Leggere attentamente le presenti istruzioni per l'uso ed acquisire familiarità con gli elementi di controllo e con l'uso corretto del dispositivo.

Tenere presente che Lei come utilizzatore del dispositivo risponde per incidenti o pericoli che durante l'uso vengano causati a danno di altre persone o della loro proprietà.

### Preparazione

Durante l'uso del dispositivo indossare sempre una protezione per l'udito ed occhiali protettivi.

Durante l'uso del dispositivo indossare sempre scarpe robuste e pantaloni lunghi. Non usare il soffiante per foglie a piedi nudi o con scarpe aperte. Non indossare indumenti poco aderenti o indumenti con lacci o cordoncini liberi.

Non indossare indumenti poco aderenti o gioielli che potrebbero essere aspirati. Capelli lunghi devono essere tenuti lontani dalle aperture di ingresso aria.

Usare la macchina in una posizione consigliata e soltanto su terreno compatto e piano.

Non usare il dispositivo su pavimenti piastrellati o su terreni con ghiaia: il materiale volante potrebbe causare lesioni.

### Uso

Non utilizzare mai l'apparecchio per il giardinaggio quando nelle immediate vicinanze vi sono persone ed in modo particolare bambini oppure animali domestici.

Durante l'uso della macchina tenersi sempre lontani dall'area di scarico.

Se la macchina è intasata, togliere la batteria prima di pulirla.

Non usare mai la macchina con coperture o protezioni difettose (ad es. il filtro detriti).

Spegnere la macchina e rimuovere la batteria. Accertarsi che tutte le parti mobili si siano arrestate prima di

- allontanarsi dalla macchina;
- rimuovere impurità ed intasamenti;
- eseguire lavori di controllo e di pulizia sulla macchina.

Il soffiante per foglie non deve essere utilizzato per aspirare!

Non soffiare su materiale ardente, infiammabile o esplosivo.

Utilizzare l'apparecchio per il giardinaggio solamente di giorno o con una buona illuminazione artificiale.

In caso di superfici con una certa pendenza fare attenzione a non scivolare.

Non soffiare mai in direzione di persone che si trovano nelle vicinanze. Non lavorare mai senza il tubo inserito.

Camminare, non correre.

Tenere tutte le aperture per aria di raffreddamento libere da sporcizia.

Attenzione a non mettere in pericolo l'incolumità di persone che si trovano nelle vicinanze attraverso corpi lanciati o fatti volare per aria.

Non aspirare liquidi!

Non sporgersi troppo e mantenere sempre l'equilibrio.

Non usare sotto la pioggia e non lasciare all'esterno mentre piove.

Se l'utensile cade, viene colpito o inizia a vibrare in modo anormale, arrestarlo immediatamente e controllare eventuali danni identificando la causa delle vibrazioni. Riparare eventuali danni o far sostituire i pezzi da un centro servizi autorizzato.

### Manutenzione ed immagazzinaggio

Prima di interventi di manutenzione e d'ispezione e prima dell'immagazzinaggio o della sostituzione di un accessorio, rimuovere la batteria ed accertarsi che tutte le parti mobili si siano arrestate. Far raffreddare la macchina prima di ispezionarla o regolarla. Sottoporre la macchina ad accurata manutenzione e mantenerla pulita.

Conservarla in luogo asciutto e al di fuori della portata di bambini.

Prima di immagazzinare la macchina, farla raffreddare.

Non eseguire modifiche sul soffiante per foglie. Modifiche non autorizzate potrebbero pregiudicare la sicurezza del soffiante per foglie e comportare una maggiore rumorosità e vibrazioni.

Controllare che tutti i dadi, i bulloni e le viti siano ben serrati per accertarsi che il dispositivo sia in grado di lavorare in sicurezza.

Controllare il dispositivo e per motivi di sicurezza sostituire le parti consumate o danneggiate.

Per motivi di sicurezza sostituire le parti consumate o danneggiate. Usare soltanto ricambi ed accessori originali.

Non cercare mai di bypassare il dispositivo di sicurezza.

## ULTERIORI INDICAZIONI DI SICUREZZA

Non permettere mai che bambini, persone con capacità fisiche, sensoriali o mentali ridotte o con mancanza di esperienza e/o conoscenza specifica oppure persone che non abbiano familiarità con le presenti istruzioni d'uso utilizzino questa macchina. Le norme locali possono limitare l'età dell'operatore.

I bambini devono essere sorvegliati per accertarsi che non giochino con il dispositivo.

Prima di iniziare togliere la batteria dalla macchina.

Non gettare le batterie esaurite sul fuoco o nella spazzatura di casa. La Milwaukee offre infatti un servizio di recupero batterie usate.

Nel vano d'innesto per la batteria del caricatore non devono entrare parti metalliche (pericolo di cortocircuito).

Le batterie del System M18 sono ricaricabili esclusivamente con i caricatori del System M18. Le batterie di altri sistemi non possono essere ricaricate.

Non utilizzare batterie ricaricabili di altri sistemi.

Nel caso di batterie danneggiate da un carico eccessivo o da temperature alte, l'acido di queste potrebbe fuoriuscire. In caso di contatto con l'acido delle batterie lavarsi immediatamente con acqua e sapone. In caso di contatto con gli occhi risciacquare immediatamente con acqua per almeno 10 minuti e contattare subito un medico.

**Attenzione!** Per ridurre il rischio d'incendio, di lesioni o di danni al prodotto causati da corto circuito, non immergere mai l'utensile, la batteria ricaricabile o la carica batterie in un liquido e non lasciare mai penetrare alcun liquido all'interno dei dispositivi e delle batterie. I fluidi corrosivi o conduttori come acqua salata, alcuni agenti chimici, agenti candeggianti o prodotti contenenti agenti candeggianti potrebbero provocare un corto circuito.

## RISCHI RESIDUI

Anche in caso di utilizzo corretto non è possibile escludere tutti i rischi residui. Durante l'uso possono esistere i seguenti pericoli e l'utilizzatore deve porre particolare attenzione per evitarli:

- Lesioni causate da vibrazioni. Tenere il dispositivo sulle apposite impugnature e limitare i tempi di lavoro e di esposizione.
- L'esposizione al rumore può causare danni all'udito. Indossare una protezione per l'udito e limitare la durata dell'esposizione.
- Lesioni agli occhi causate da particelle di detriti. Indossare sempre occhiali di protezione, pantaloni lunghi pesanti, guanti e scarpe robuste.

## UTILIZZO CONFORME

La soffiante per foglie a batteria serve per soffiare detriti e foglie.

Utilizzare il prodotto solo per l'uso per cui è previsto.

## NOTE PER BATTERIE AGLI IONI DI LITIO

### Uso di batterie agli ioni di litio

Batterie non utilizzate per molto tempo devono essere ricaricate prima dell'uso.

A temperature superiori ai 50°C, la potenza della batteria si riduce. Evitare il riscaldamento prolungato dal sole o il riscaldamento.

Evitare di esporre l'accumulatore a surriscaldamento prolungato, dovuto ad esempio ai raggi del sole o ad un impianto di riscaldamento.

Per una ottimale vita utile è necessario ricaricare completamente le batterie dopo l'uso.

Per una più lunga durata, rimuovere le batterie dal caricabatterie quando saranno cariche.

In caso di immagazzinaggio della batteria per più di 30 giorni: Conservare la batteria in un luogo asciutto e a una temperatura inferiore ai 27 °C. Immagazzinare la batteria con carica di circa il 30% - 50%. Ricaricare la batteria ogni 6 mesi.

### Protezione contro il sovraccarico di batterie agli ioni di litio

In caso di sovraccarico dell'accumulatore dovuto ad un consumo molto elevato di corrente, ad es. momenti di coppia estremamente elevati, bloccaggio della punta del trapano, arresto improvviso o corto circuito, l'utensile elettrico vibra per 5 secondi, il display di carica lampeggia e l'elettrodotto si spegne automaticamente.

Per riaccenderlo rilasciare l'interruttore e poi riaccenderlo. Se sottoposto a sollecitazioni estreme l'accumulatore si riscalda eccessivamente. In questo caso lampeggiano tutte le spie del display di carica finché l'accumulatore non è raffreddato. Quando il display di carica si spegne si può continuare a lavorare.

### Trasporto di batterie agli ioni di litio

Le batterie agli ioni di litio sono soggette alle disposizioni di legge sul trasporto di merce pericolosa.

Il trasporto di queste batterie deve avvenire rispettando le disposizioni e norme locali, nazionali ed internazionali.

- Gli utilizzatori possono trasportare queste batterie su strada senza alcuna restrizione.
- Il trasporto commerciale di batterie agli ioni di litio è regolato dalle disposizioni sul trasporto di merce pericolosa. Le preparazioni al trasporto ed il trasporto stesso devono essere svolti esclusivamente da persone idoneamente istruite. Tutto il processo deve essere gestito in maniera professionale.

Durante il trasporto di batterie occorre tenere conto di quanto segue:

- Assicurarsi che i contatti siano protetti ed isolati per evitare corto circuiti.
- Accertarsi che il gruppo di batterie non possa spostarsi all'interno dell'imballaggio.
- Batterie danneggiate o batterie che perdono liquido non devono essere trasportate.

Per ulteriori informazioni si prega di contattare il proprio trasportatore.

## PULIZIA

Tener sempre ben pulite le fessure di ventilazione dell'apparecchio.

## MANUTENZIONE

Controllare che tutti i dadi, i bulloni e le viti siano ben serrati per accertarsi che il dispositivo sia in grado di lavorare in sicurezza.

Controllare il dispositivo e per motivi di sicurezza sostituire le parti consumate o danneggiate.

L'ispezione del prodotto richiede molta accuratezza e know-how tecnico e deve essere eseguita esclusivamente da un tecnico di assistenza qualificato. Inviare il prodotto ad un centro di assistenza autorizzato per qualsiasi lavoro di ispezione o riparazione. Per la manutenzione usare esclusivamente parti di ricambio identiche.

Prima di eseguire lavori di manutenzione o pulizia, spegnere il dispositivo e togliere la batteria.

Eseguire soltanto le impostazioni e riparazioni qui descritte. Per tutti gli altri interventi di riparazione si prega di contattare un rivenditore specializzato autorizzato.

Dopo ogni uso pulire il prodotto con un panno asciutto, morbido. Parti danneggiate devono essere riparate o sostituite in un centro di assistenza autorizzato.

Controllare ad intervalli regolari che tutti i dadi, bulloni e viti siano correttamente serrati per garantire il funzionamento in sicurezza del prodotto.

Usare solo accessori Milwaukee e pezzi di ricambio Milwaukee. Gruppi costruttivi la cui sostituzione non è stata descritta, devono essere fatti cambiare da un punto di servizio di assistenza tecnica al cliente Milwaukee (vedi depliant garanzia/indirizzi assistenza tecnica ai clienti).

In caso di necessità è possibile richiedere un disegno esploso del dispositivo indicando il modello della macchina ed il numero a sei cifre sulla targa di potenza rivolgendosi al centro di assistenza tecnica o direttamente a Techtronic Industries GmbH, Max-Eyth-Straße 10, 71364 Winnenden, Germany.

## SIMBOLI



Leggere attentamente le istruzioni per l'uso prima di mettere in funzione l'elettrostrumento.



ATTENZIONE! AVVERTENZA! PERICOLO!



Prima di iniziare togliere la batteria dalla macchina.



Durante l'uso dell'apparecchio utilizzare sempre gli occhiali di protezione.



Utilizzare le protezioni per l'udito!



Portare un'adeguata mascherina protettiva.



Indossare guanti protettivi!



Non esporre la macchina alle intemperie.



Il contatto con le aperture di ingresso aria può comportare lesioni.



Prestare attenzione affinché capelli lunghi non vengano aspirati nell'alimentazione dell'aria in quanto questo potrebbe causare lesioni.



Non indossare indumenti poco aderenti o gioielli che potrebbero essere aspirati.



Tenere lontani gli astanti.



Assicurarsi che le persone presenti nelle vicinanze non vengano colpite da materiali espulsi o in caduta.



I rifiuti di pile e i rifiuti di apparecchiature elettriche ed elettroniche non devono essere smaltiti insieme ai rifiuti domestici. I rifiuti di pile e di apparecchiature elettriche ed elettroniche devono essere raccolti e smaltiti separatamente. Rimuovere i rifiuti di pile e di accumulatori nonché le sorgenti luminose dalle apparecchiature prima di smaltirle. Chiedere alle autorità locali o al rivenditore specializzato dove si trovano i centri di riciclaggio e i punti di raccolta. A seconda dei regolamenti locali, i rivenditori al dettaglio possono essere obbligati a ritirare gratuitamente i rifiuti di pile e i rifiuti di apparecchiature elettriche ed elettroniche. Aiutate a ridurre il fabbisogno di materie prime riutilizzando e riciclando i propri rifiuti di pile e di apparecchiature elettriche ed elettroniche. I rifiuti di pile (specialmente di pile agli ioni di litio) e i rifiuti di apparecchiature elettriche ed elettroniche contengono materiali preziosi e riciclabili che possono avere un impatto negativo sull'ambiente e sulla vostra salute se non vengono smaltiti in modo ecologico. Cancellare tutti i dati personali che potrebbero essere presenti sul vostro rifiuto di apparecchiatura prima di procedere allo smaltimento.



Il livello di potenza sonora garantita come da targhetta di fabbrica è di 83 dB.

$n_0$

Numero di giri a vuoto

V

Voltaggio



Corrente continua



Marchio di conformità europeo



Marchio di conformità britannico



Marchio di conformità ucraino



Marchio di conformità euroasiatico

DATOS TÉCNICOS		M18 F2BPB	
Tipo de construcción	Soplador de hojas de batería		
Número de producción	5032 59 01 XXXXX MJJJ		
Tensión de la batería	2 x 18 V ---		
Corriente nominal de entrada	39 A		
Velocidad en vacío	0-21500 min <sup>-1</sup>		
Velocidad de flujo de aire	0-250 km/h		
Caudal de aire	0-18,5 m <sup>3</sup> /min		
Peso de acuerdo con el procedimiento EPTA 01/2014 (2 x 2,0 Ah...12,0 Ah)	12,9 ... 14,7 kg		
Temperatura ambiente recomendada durante el trabajo	-18...+50 °C		
Tipos de acumulador recomendados	4 x M18 HB8, 2 x M18 HB12, 4 x M18 HB12		
Cargadores recomendados	M12-18...; M1418C6		
<b>Información sobre ruidos:</b> Determinación de los valores de medición según norma 50636-2-100 Annex CC.			
El nivel de ruido típico del aparato determinado con un filtro A corresponde a:			
Presión acústica / Tolerancia K	87,4 dB(A) / 3 dB(A)		
Resonancia acústica / Tolerancia K	98,8 dB(A) / 3 dB(A)		
<b>Usar protectores auditivos!</b>			
<b>Informaciones sobre vibraciones:</b> Nivel total de vibraciones (suma vectorial de tres direcciones) determinado según EN 50636-2-100 Annex BB.			
Valor de vibraciones generadas a <sub>n</sub> / Tolerancia K	0,21 m/s <sup>2</sup> / 1,5 m/s <sup>2</sup>		

## ⚠ ADVERTENCIA!

El nivel de emisión de ruido y vibración indicado en esta hoja informativa se ha medido de acuerdo con una prueba estandarizada que figura en EN 50636-2-100 Annex BB y se puede usar para comparar una herramienta con otra. Puede ser empleado para una evaluación preliminar de la exposición.

El nivel declarado emisión de vibración y ruido representa las principales aplicaciones de la herramienta. Sin embargo, si la herramienta se utiliza para diferentes aplicaciones, con diferentes accesorios o con un mantenimiento deficiente, la emisión de ruido y vibración puede diferir. Esto puede aumentar significativamente el nivel de exposición durante el periodo total de trabajo.

También se debe tener en cuenta una estimación del nivel de exposición a la vibración y el ruido cuando la herramienta está apagada o cuando está funcionando, pero no está haciendo su trabajo. Esto puede reducir significativamente el nivel de exposición durante el periodo total de trabajo.

Identifique medidas de seguridad adicionales para proteger al operador de los efectos de la vibración o el ruido, como realizar mantenimiento de la herramienta y los accesorios, mantener las manos calientes y organizar las pautas de trabajo.

## ⚠ ADVERTENCIA! Lea atentamente estas instrucciones de uso y familiarícese con los elementos de operación y con el manejo correcto del dispositivo. Guardar todas las advertencias de peligro e instrucciones para futuras consultas.

### INDICACIONES DE SEGURIDAD SOPLADOR DE HOJAS DE BATERÍA

#### Indicaciones de manejo

Lea atentamente estas instrucciones de uso y familiarícese con los elementos de operación y con el manejo correcto del dispositivo.

Tenga en cuenta que usted, en tanto que operador del dispositivo, es responsable de los accidentes o peligros que puedan ocurrir durante su utilización provocando daños a otras personas o a su propiedad.

#### Preparación

Cuando utilice el dispositivo, lleve siempre una protección auditiva y gafas protectoras.

Cuando utilice el dispositivo, lleve siempre calzado resistente y pantalones largos. No utilice el soplador de hojas estando descalzo o llevandolo calzado abierto. No lleve ropa que le quede holgada u otro tipo de prendas de ropa con cordones o cintas que cuelguen.

No lleve ropa que le quede holgada o joyas que podrían ser aspiradas. Mantenga el pelo largo lejos de los orificios de entrada de aire.

Utilice esta máquina en la posición recomendada y siempre sobre una superficie firme y plana.

No utilice el dispositivo sobre suelos pavimentados o con grava, dado que el material en suspensión puede provocar lesiones.

#### Manejo

Nunca ponga a funcionar el aparato para jardín si en las inmediaciones se encuentran personas, y muy en especial niños, así como animales domésticos.

Al operar la máquina, manténgase siempre alejado de la zona de expulsión.

Si la máquina se encuentra obstruida, se debe retirar la batería de recambio antes de su limpieza.

No opere nunca la máquina con cubiertas o resguardos de protección defectuosos (p.ej., colectores de suciedad).

Desconecte la máquina y extraiga la batería de recambio. Asegúrese de que todas las partes móviles están paradas, antes de

- dejar la máquina;
- elimine la suciedad y las obstrucciones;
- lleve a cabo en la máquina las tareas de control y limpieza necesarias.

El soplador de hojas no debe ser utilizado para aspirar!

No sople ni concentre materiales calientes, inflamables o explosivos.

Únicamente utilice el aparato para jardín con luz diurna o con buena iluminación artificial.

Siempre mantenga un paso firme y seguro al trabajar en pendientes.

No sople nunca en la dirección de personas que se encuentren cerca de usted. No usar si el tubo no está acoplado.

Sólo caminar, no correr.

Mantener todos los orificios de aire refrigerante libres de suciedad.

Preste atención a que las personas circundantes no resulten lesionadas por los cuerpos extraños que pudieran salir royectados.

¡No aspirar líquidos!

No se incline demasiado y mantenga el equilibrio en todo momento.

No usar bajo la lluvia o dejar en el exterior si está lloviendo.

Si el equipo se cae, sufre fuertes impactos o comienza a vibrar de manera anormal, detenga inmediatamente la máquina e inspeccione la máquina en busca de daños o para identificar la causa de la vibración. La reparación de daños y la sustitución de piezas deben ser realizadas por un centro de servicio autorizado.

#### Mantenimiento y almacenamiento

Antes de realizar tareas de mantenimiento, inspección, almacenamiento o sustitución de un accesorio, extraiga la batería de recambio y asegúrese de que todas las partes móviles están paradas. Deje que la máquina se enfríe antes de llevar a cabo inspecciones o ajustes de la misma. Cuide bien de la máquina y manténgala limpia.

Guárdela en un lugar seco y fuera del alcance de los niños.

Antes de almacenar la máquina, deje siempre primero que se enfríe.

No lleve a cabo modificaciones en el soplador de hojas. Las modificaciones no autorizadas pueden mermar la seguridad del soplador de hojas y aumentar los ruidos y las vibraciones.

Controle si todas las tuercas, pernos y tornillos están bien apretados a fin de asegurarse de que el aparato se encuentra en un estado operativo seguro.

Por motivos de seguridad, compruebe el aparato y sustituya las piezas desgastadas o dañadas.

Se deben sustituir las piezas desgastadas o dañadas por razones de seguridad. Utilice siempre accesorios y piezas de repuesto originales.

No intente nunca desactivar el funcionamiento de los resguardos de protección.

### INSTRUCCIONES DE SEGURIDAD ADICIONALES

No se debe permitir en ningún caso que se haga uso de esta máquina por parte de niños, personas con capacidades físicas, sensoriales o mentales reducidas o sin experiencia o conocimientos o de personas no familiarizadas con este manual de instrucciones. Es posible la existencia de regulaciones locales que limiten el rango de edad del operador.

Se requiere la supervisión de los niños a fin de asegurarse de que no juegan con el aparato.

Retire la batería antes de comenzar cualquier trabajo en la máquina.

No tire las baterías usadas a la basura ni al fuego. Los Distribuidores Milwaukee ofrecen un servicio de recogida de baterías antiguas para proteger el medio ambiente.

No almacene la batería con objetos metálicos (riesgo de cortocircuito).

Recargar solamente los acumuladores del Sistema M18 en cargadores M18. No intentar recargar acumuladores de otros sistemas.

No utilice ninguna batería intercambiable de otro sistema.

En caso de sobrecarga o alta temperatura, pueden llegar a producirse escapes de ácido provenientes de la batería. En caso de contacto con éste, límpiese inmediatamente la zona con agua y jabón. Si el contacto es en los ojos, límpiese concienzudamente con agua durante 10 minutos y acuda inmediatamente a un médico

**Advertencia!** Para reducir el riesgo de incendio, lesión personales y daños al producto debido a un cortocircuito, no sumerja nunca la herramienta, el pa-quete de baterías o el cargador en líquido ni permita que fluya un fluido dentro de ellos. Los fluidos corrosivos o conductivos, como el agua de mar, ciertos productos químicos industriales y blanqueadores o lejías que contienen, etc., Pueden causar un cortocircuito.

### RIESGOS RESIDUALES

Incluso en caso de un uso correcto, no es posible excluir por completo la existencia de riesgos residuales. Durante el uso de la máquina se pueden producir los siguientes riesgos a tener en cuenta especialmente por el operador de la misma.

- Lesiones provocadas por efecto de la vibración. Sujete el dispositivo utilizando las empuñaduras previstas para ello y limite el tiempo de trabajo y de exposición a riesgos.
- La contaminación acústica puede provocar lesiones auditivas. Lleve una protección auditiva y limite el tiempo de exposición a riesgos.
- Lesiones oculares producidas por partículas de suciedad. Lleve siempre gafas protectoras, pantalones resistentes y largos y calzado resistente.

### APLICACIÓN DE ACUERDO A LA FINALIDAD

El soplador de hojas de batería se usa para aspirar suciedad y hojas.

No utilice este producto para ninguna otra aplicación que no sea su uso normal.

### INDICACIONES PARA BATERÍAS DE IONES DE LITIO

#### Uso de baterías de iones de litio

Las baterías no utilizadas durante cierto tiempo deben ser recargadas antes de usar.

Las temperaturas superiores a 50°C reducen el rendimiento de la batería. Evite una exposición excesiva a fuentes de calor o al sol (riesgo de sobrecalentamiento).

Los puntos de contacto de los cargadores y las baterías se deben mantener limpios.

Para un tiempo óptimo de vida, deberán cargarse las baterías completamente después de su uso.

Para garantizar la máxima capacidad y vida útil, las baterías recargables se deberán retirar del cargador una vez finalizada la carga.

En caso de almacenar la batería recargable más de 30 días: Almacenar la batería en un lugar seco a una temperatura inferior a 27 °C.

Almacenar la batería recargable con un estado de carga del 30% y 50% aproximadamente.

Recargar la batería cada 6 meses.

## Protección de sobrecarga de baterías en baterías de iones de litio

En caso de sobrecarga de la batería a causa de un consumo de corriente demasiado elevado, por ejemplo, en momentos de torsión extremadamente altos, atasco de la broca, de una parada o cortocircuito repentinos; el aparato eléctrico vibra durante 5 segundos, el indicador de carga parpadea y el aparato eléctrico se desconecta automáticamente. Para conectarlo de nuevo, soltar el botón de encendido y después conectarlo otra vez. Bajo cargas extremas la batería se calienta demasiado. En este caso, todas las luces del indicador de carga parpadean hasta que la batería se enfría. Cuando se apaga el indicador de carga se puede trabajar de nuevo.

## Transporte de baterías de iones de litio

Las baterías de iones de litio caen bajo las disposiciones legales relativas al transporte de mercancías peligrosas.

El transporte de estas baterías recargables debe llevarse a cabo, observando las normas y disposiciones locales, nacionales e internacionales.

- Los consumidores pueden transportar estas baterías recargables sin el menor reparo en la calle.
- El transporte comercial de baterías recargables de iones de litio por empresas de transportes está sometido a las disposiciones del transporte de mercancías peligrosas. Las preparaciones para el envío y el transporte deben ser llevados a cabo exclusivamente por personas instruidas adecuadamente. El proceso completo debe ser supervisado por personal competente.

Los siguientes puntos se deben observar para el transporte de las baterías recargables:

- Se debe asegurar que los contactos estén protegidos y aislados para evitar que se produzcan cortocircuitos.
- Preste atención a que el conjunto de baterías recargables no se pueda desplazar dentro del envase.
- Las baterías recargables deterioradas o derramadas no se deben transportar.

Rogamos que para cualquier información adicional se dirija a su empresa de transportes.

## LIMPIEZA

Las ranuras de ventilación de la máquina deben estar despejadas en todo momento.

## MANTENIMIENTO

Controle si todas las tuercas, pernos y tornillos están bien apretados a fin de asegurarse de que el aparato se encuentra en un estado operativo seguro.

Por motivos de seguridad, compruebe el aparato y sustituya las piezas desgastadas o dañadas.

Para inspeccionar el producto se requiere sumo cuidado, así como conocimientos especializados. Es imprescindible que deje este trabajo en manos de un técnico de servicio cualificado. Envíe el producto para su inspección o reparación a un centro de servicio autorizado. Para el mantenimiento, utilice solo piezas de repuesto idénticas.

Antes de llevar a cabo trabajos de mantenimiento o limpieza, apagar el aparato y retirar la batería.

Realice solo los ajustes y las reparaciones aquí descritas. Por favor, para el resto de trabajos de reparación, diríjase a un distribuidor autorizado.












Después de cada uso, limpie el producto con un paño seco y suave. Las piezas dañadas deben ser reparadas o sustituidas por un centro de servicio autorizado.

Compruebe a intervalos regulares que todas las tuercas, pernos y tornillos están apretados correctamente a fin de garantizar el funcionamiento seguro del producto.

Utilice solamente accesorios y repuestos Milwaukee. En caso de necesitar reemplazar componentes no descritos, contacte con cualquiera de nuestras estaciones de servicio Milwaukee (consultar lista de servicio técnicos)

Puede solicitar, en caso necesario, una vista despiezada del aparato bajo indicación del tipo de máquina y el número de seis dígitos en la placa indicadora de potencia en su Servicio de Postventa o directamente en Techtronic Industries GmbH, Max-Eyth-Straße 10, 71364 Winnenden, Germany.

## SÍMBOLOS

	Lea las instrucciones detenidamente antes de conectar la herramienta
	¡ATENCIÓN! ¡ADVERTENCIA! ¡PELIGRO!
	Retire la batería antes de comenzar cualquier trabajo en la máquina.
	Para trabajar con la máquina, utilizar siempre gafas de protección.
	Usar protectores auditivos!
	Utilice por ello una máscara protectora contra polvo.
	Usar guantes protectores
	No exponga la máquina a la lluvia.
	Puede sufrir lesiones si toca los orificios de entrada de aire.
	Si lleva el pelo largo, cuide que éste no sea aspirado hacia la toma de aire, ya que podría lesionarse.
	No lleve ropa que le quede holgada o joyas que podrían ser aspiradas.
	Mantenga alejados a los transeúntes.
	Asegurarse de que materiales proyectados o caídos no alcancen a las personas que se encuentren cerca.



Los residuos de pilas y de aparatos eléctricos y electrónicos no se deben desechar junto con la basura doméstica. Los residuos de pilas y de aparatos eléctricos y electrónicos se deben recoger y desechar por separado. Retire los residuos de pilas y acumuladores, así como las fuentes de iluminación de los aparatos antes de desecharlos.

Infórmese en las autoridades locales o en su distribuidor especializado sobre los centros de reciclaje y los puntos de recogida. Dependiendo de las disposiciones locales al respecto, los distribuidores minoristas pueden estar obligados a aceptar de forma gratuita la devolución de residuos de pilas, aparatos eléctricos y electrónicos.

Contribuya mediante la reutilización y el reciclaje de sus residuos de pilas y de aparatos eléctricos y electrónicos a reducir la demanda de materias primas.

Los residuos de pilas (sobre todo de pilas de iones de litio) y de aparatos eléctricos y electrónicos contienen valiosos materiales reutilizables que pueden tener efectos negativos para el medio ambiente y su salud si no son desechados de forma respetuosa con el medio ambiente.

Antes de desecharlos, elimine los datos personales que podría haber en los residuos de sus aparatos.



El nivel de potencia acústica garantizado según lo indicado en la placa de características es de 83 dB.



Velocidad de giro en vacío



Tensión



Corriente continua



Marcado de conformidad europeo



Marcado de conformidad británico



Marcado de conformidad ucraniano



Marcado de conformidad euroasiático

CARACTERÍSTICAS TÉCNICAS		M18 F2BPB
Tipo	Soprador de folhas com acumulador	
Número de produção	5032 59 01 XXXXXX MJJJJ	
Tensão da bateria	2 x 18 V ---	
Corrente de entrada nominal	39 A	
Velocidade em vazio	0-21500 min <sup>-1</sup>	
Velocidade do fluxo de ar	0-250 km/h	
Caudal de ar	0-18,5 m <sup>3</sup> /min	
Peso nos termos do procedimento-EPTA 01/2014 (2 x 2,0 Ah...12,0 Ah)	12,9 ... 14,7 kg	
Temperatura ambiente recomendada ao trabalhar	-18...+50 °C	
Tipos de baterias recomendadas	4 x M18 HB8, 2 x M18 HB12, 4 x M18 HB12	
Carregadores recomendados	M12-18...; M1418C6	
<b>Informações sobre ruído:</b> Valores de medida de acordo com 50636-2-100 Annex CC. O nível de ruído avaliado A do aparelho é tipicamente: Nível da pressão de ruído / Incertez K 87,4 dB(A) / 3 dB(A) Nível da potência de ruído / Incertez K 98,8 dB(A) / 3 dB(A)		
<b>Use protectores auriculares!</b>		
<b>Informações sobre vibração:</b> Valores totais de vibração (soma dos vectores das três direcções) determinadas conforme EN 50636-2-100 Annex BB. Valor de emissão de vibração a <sub>v</sub> / Incertez K 0,21 m/s <sup>2</sup> / 1,5 m/s <sup>2</sup>		

## ⚠ ATENÇÃO!

O nível de emissão de ruído e vibração fornecido nesta ficha de informações foi medido de acordo com um teste padronizado que se encontra na norma EN 50636-2-100 Annex BB, podendo ser utilizado para fazer comparações entre ferramentas. Pode ser utilizado para fazer uma avaliação preliminar da exposição.

O nível de emissão de ruído e vibração declarado representa as principais aplicações da ferramenta. No entanto, se a ferramenta for utilizada para aplicações diferentes ou com acessórios distintos, ou se a sua manutenção for deficiente, a emissão de ruídos e vibrações poderá diferir. Isso poderá aumentar significativamente o nível de exposição ao longo do período de trabalho total.

A estimativa do nível de exposição à vibração e ruído também deve ter em conta os tempos em que a ferramenta, quer desligada quer em funcionamento, não está realmente a trabalhar. Isso poderá reduzir significativamente o nível de exposição ao longo do período de trabalho total.

Identifique medidas de segurança adicionais para proteger o operador contra os efeitos da vibração e/ou ruído, tais como: fazer a manutenção da ferramenta e dos acessórios, manter as mãos quentes, organizar padrões de trabalho.

## ⚠ ATENÇÃO! Leia as presentes instruções de utilização atentamente e familiarize-se com os elementos de comando e o comando correto do aparelho. Guarde bem todas as advertências e instruções para futura referência.

### INSTRUÇÕES DE SEGURANÇA SOPRADOR DE FOLHAS COM ACUMULADOR

#### Instruções de utilização

Leia as presentes instruções de utilização atentamente e familiarize-se com os elementos de comando e o comando correto do aparelho.

Observe que você, como utilizador do aparelho, se responsabiliza pelos acidentes e perigos causados a outras pessoas ou à sua propriedade durante a utilização.

#### Preparação

Ao utilizar o aparelho sempre use protetores auriculares e óculos de proteção.

Ao usar o aparelho sempre use sapatos resistentes e calças compridas. Nunca use o soprador de folhas sem sapatos ou com sapatos abertos. Não use roupas soltas ou outras roupas com fitas ou cordas pendentes.

Não use roupas soltas ou joias que possam ser aspiradas. Mantenha os cabelos afastados das aberturas de entrada de ar.

Use a máquina na posição recomendada e só sobre uma superfície firme e plana.

Não use o aparelho em pisos pavimentados ou de cascalho, uma vez que o material levantado poderia causar feridas.

#### Comando

Jamais trabalhar com o aparelho de jardinagem enquanto pessoas, especialmente crianças, ou animais e estiverem ao redor.

Sempre se mantenha afastado da área de ejeção ao comandar a máquina.

Se a máquina estiver entupida, o acumulador intercambiável deverá ser retirado antes da limpeza.

Nunca use a máquina com coberturas ou dispositivos de proteção (p. ex. coletor de sujeira) defeituosos.

Desligue a máquina e remova o acumulador intercambiável. Assegure-se de que todas as peças móveis estejam paradas antes de

- afastar-se da máquina;
- remover sujeiras ou entupimentos;
- efetuar trabalhos de controlo ou limpeza na máquina.

O soprador de folhas não deve ser usado para aspirar!

Não sopre para juntar materiais quentes, inflamáveis ou exclusivos.

Só utilizar o aparelho de jardim à luz do dia ou com boa iluminação artificial.

Em superfícies inclinadas deverá sempre manter uma posição segura.

Nunca sopre na direção de pessoas na proximidade. Não trabalhe sem o tubo colocado.

Só ande, não corra.

Mantenha todas as aberturas de arrefecimento livres de sujeira.

Observe que as pessoas ao redor não possam ser feridas por objectos catapultados para longe.

Não aspirar líquidos!

Não se debruce demais e mantenha sempre o equilíbrio.

Não use na chuva e não deixe ao exterior, quando chover.

Se a máquina cair, sofrer um impacto pesado ou começar a vibrar anormalmente, pare a máquina de imediato e verifique se existem danos ou identifique a causa da vibração. Qualquer dano deve ser devidamente reparado ou substituído por um centro de assistência autorizado.

#### Manutenção e armazenamento

Antes da manutenção, inspeção, armazenamento ou troca de um acessório, remova a bateria intercambiável e assegure-se de que todas as peças móveis estejam paradas. Deixe a máquina arrefecer antes de executar inspeções ou ajustes. Conserve bem a máquina e mantenha-a limpa.

Guarde a máquina em um lugar seco e fora do alcance de crianças.

Sempre deixe a máquina arrefecer antes de armazená-la.

Não faça alterações no soprador de folhas. Alterações inadmissíveis podem prejudicar a segurança do soprador de folhas e causar ruídos e vibrações mais fortes.

Verifique se todas as porcas, pinos e parafusos estão bem apertados para assegurar que o dispositivo esteja em um estado operacional seguro.

Inspeccione o dispositivo e substitua as peças desgastadas ou danificadas por razões de segurança.

Por razões de segurança, as peças desgastadas ou danificadas devem ser substituídas. Só use peças de reposição e acessórios originais.

Nunca tente fazer ponte dos dispositivos de proteção.

### INSTRUÇÕES DE SEGURANÇA SUPLEMENTARES

Nunca deixe crianças, pessoas com capacidades físicas, sensoras ou psíquicas limitadas ou falta de experiência e conhecimentos ou pessoas que não se tenham familiarizado com o manual de instruções usar esta máquina. Disposições locais podem limitar a idade do utilizador.

Crianças devem ser supervisionadas para assegurar que não brinquem com o dispositivo.

Antes de efectuar qualquer intervenção na máquina retirar o bloco acumulador.

Não queimar acumuladores gastos nem deitá-los no lixo doméstico. A Milwaukee possui uma eliminação de acumuladores gastos que respeita o meio ambiente.

Não guardar acumuladores junto com objectos metálicos (perigo de curto-circuito).

Use apenas carregadores do Sistema M18 para recarregar os acumuladores do Sistema M18. Não utilize acumuladores de outros sistemas.

Não use baterias intermutáveis de outros sistemas.

Em caso de cargas ou temperaturas extremas, um acumulador de substituição danificado poderá verter líquido de bateria. Se entrar em contacto com este líquido, deverá lavar-se imediatamente com água e sabão. Em caso de contacto com os olhos, enxágue-os bem e de imediato durante pelo menos 10 minutos e consulte um médico o mais depressa possível.

**Advertência!** Para evitar o risco de incêndio, de feridas ou de danificação do produto causado por um curto-circuito, não mergulhe a bateria intercambiável ou o carregador em líquidos e assegure-se de que líquidos não penetrem nos aparelhos ou nas baterias. Líquidos corrosivos ou condutivos como água salgada, determinadas substâncias químicas ou produtos que contenham branqueadores podem causar um curto-circuito.

### RISCOS RESIDUAIS

Mesmo em caso de utilização correta não é possível excluir todos os riscos residuais. Na utilização da máquina podem ser causados os seguintes perigos que o utilizador deve observar:

- Feridas causadas pela vibração. Segure o aparelho nos punhos previstos e limite o tempo de trabalho e exposição.
- Os ruídos podem levar à perda de audição. Use um protetor auricular e limite o período de exposição.
- Feridas dos olhos causadas por partículas de sujeira. Sempre use óculos de proteção, calças compridas sólidas e calçados sólidos.

### UTILIZAÇÃO AUTORIZADA

O soprador de folhas com bateria destina-se a soprar sujeira e folhas.

Não use este produto de outra maneira sem ser a normal para o qual foi concebido.

### NOTAS PARA BATERIAS DE IÕES DE LÍTIO

#### Utilização de iões de lítio

Acumuladores não utilizados durante algum tempo devem ser recarregados antes da sua utilização.

Temperaturas acima de 50°C reduzem a capacidade do acumulador. Evitar exposição prolongada ao sol ou a caloríferos.

Mantenha limpos os contactos eléctricos no carregador e no bloco acumulador.

Para uma vida útil óptima das baterias, terá que carregá-las plenamente após a sua utilização.

Para assegurar uma vida útil longa, o pacote de bateria deve ser removido da carregadora depois do carregamento.

Se o pacote de bateria for armazenado por mais de 30 dias: Armazene a bateria em um lugar seco com uma temperatura de menos de 27 °C.

Armazene o pacote de bateria com aprox. 30%-50% da carga completa.

Carregue o pacote de bateria novamente de 6 em 6 meses.

#### Proteção contra sobrecarga para baterias de iões de lítio

No caso de sobrecarga da bateria devido a um consumo de corrente demasiado elevado, por exemplo um binário de rotação extremamente elevado, um bloqueio da broca, uma paragem repentina ou um curto-circuito, a ferramenta eléctrica vibra durante 5 segundos, o indicador de carregamento de bateria começa a piscar e a ferramenta eléctrica desliga-se automaticamente.

Para a ligar novamente, desligar e voltar a ligar o interruptor. Sob condições extremas, a bateria aquece demasiado. Nesse caso, todas as luzes do indicador de carregamento de bateria piscam até que esta arrefeça. Após as luzes do indicador de carregamento de bateria se apagarem, pode-se continuar a trabalhar.

#### Transporte de baterias de iões de lítio

Baterias de ião-lítio estão sujeitas às disposições da legislação relativa às substâncias perigosas.

O transporte destas baterias deve ser efetuado de acordo com as disposições e os regulamentos locais, nacionais e internacionais.

- O utilizador pode efetuar o transporte rodoviário destas baterias sem restrições.
- O transporte comercial de baterias de ião-lítio por terceiros está sujeito aos regulamentos relativos às substâncias perigosas. A preparação do transporte e o transporte devem ser executados exclusivamente por pessoas instruídas e o processo deve ser acompanhado pelos especialistas correspondentes.

Observe o seguinte no transporte de baterias:

- Assegure-se de que os contatos terminais estejam protegidos e isolados para evitar um curto-circuito.
- Assegure-se de que o bloco da bateria esteja protegido contra movimentos na embalagem.
- Não transporte baterias danificadas ou que tenham fuga.

Para instruções mais detalhadas consulte a companhia de transportes

## LIMPEZA

Manter desobstruídos os rasgos de ventilação na carcaça da máquina.

## MANUTENÇÃO

Verifique se todas as porcas, pinos e parafusos estão bem apertados para assegurar que o dispositivo esteja em um estado operacional seguro.

Inspecione o dispositivo e substitua as peças desgastadas ou danificadas por razões de segurança.

A inspeção do produto exige um cuidado especial e conhecimentos especializados. Sempre deixe um técnico de assistência qualificado executar este trabalho. Envie o produto para a inspeção ou a reparação a um posto de assistência autorizado. Só use peças de reposição idênticas para a manutenção.

Antes de executar trabalhos de manutenção ou limpeza, desligue o aparelho e retire o acumulador.

Só execute os ajustes e as reparações descritos aqui. Para todos os outros trabalhos de reparação, por favor, contate uma loja autorizada.

Limpe o produto com um pano seco e macio após cada utilização. Só deixe um posto de assistência autorizado reparar ou substituir as peças danificadas.

Verifique periodicamente que todas as porcas, pinos e parafusos estejam apertados corretamente para assegurar uma operação segura do produto.

Utilizar apenas acessórios Milwaukee e peças sobresselentes Milwaukee. Os componentes cuja substituição não esteja descrita devem ser substituídos num serviço de assistência técnica Milwaukee (consultar a brochura relativa à garantia/moradas dos serviços de assistência técnica).

Se for necessário, um desenho de explosão do aparelho pode ser solicitado do seu posto de assistência ao cliente ou directamente da Techtronic Industries GmbH, Max-Eyth-Straße 10, 71364 Winnenden, Alemanha, indicando o tipo da máquina e o número de seis posições na chapa indicadora da potência.

## SYMBOLE

	Leia atentamente o manual de instruções antes de colocar a máquina em funcionamento.
	<b>ATENÇÃO! PERIGO!</b>
	Antes de efectuar qualquer intervenção na máquina retirar o bloco acumulador.
	Usar sempre óculos de protecção ao trabalhar com a máquina.
	Use protectores auriculares!
	Use uma máscara de protecção contra pó apropriada.
	Use luvas de protecção!
	Não exponha a máquina à chuva.
	Tocar nas aberturas de entrada de ar pode causar feridas.
	Observe que os cabelos soltos não sejam puxados para dentro da adução de ar, pois isto poderia levar a lesões.
	Não use roupas soltas ou joias que possam ser aspiradas.
	Mantenha os espectadores afastados.
	Assegure-se de que materiais projetados ou que caiem não sejam lançados em transeuntes.

	Resíduos de pilhas, resíduos de equipamentos elétricos e eletrónicos não devem ser descartados com o lixo doméstico. Resíduos de pilhas, resíduos de equipamentos elétricos e eletrónicos devem ser recolhidos e descartados separadamente. Remova os resíduos de pilhas, os resíduos de acumuladores e as luzes antes de descartar os equipamentos. Informe-se sobre os centros de reciclagem e os postos de coleta nas autoridades locais ou no seu vendedor autorizado. Dependendo dos regulamentos locais, os retalhistas podem ser obrigados a retomar gratuitamente os resíduos de pilhas e os resíduos de equipamentos elétricos e eletrónicos. Contribua a reduzir as necessidades de matérias-primas, reutilizando e reciclando os seus resíduos de pilhas e os seus resíduos de equipamentos elétricos e eletrónicos. Resíduos de pilhas (particularmente pilhas de íon lítio), resíduos de equipamentos elétricos e eletrónicos contém materiais valiosos e reutilizáveis que podem ter efeitos negativos para o meio ambiente e a sua saúde. Apague eventuais dados pessoais existentes no seu resíduo de equipamento antes de descartá-lo.
	O nível da potência de ruído garantido nos termos da placa de identificação é 83 dB.
$n_0$	Velocidade de marcha lenta
$V$	Tensão
	Corrente contínua
	Marca de Conformidade Europeia
	Marca de conformidade britânica
	Marca de Conformidade Ucraniana
	Marca de Conformidade Eurasiática

TECHNISCHE GEGEVENS		M18 F2BPB	
Type	Accu-bladblazer		
Productienummer	5032 59 01 XXXXX MJJJ		
Batterijspanning	2 x 18 V ---		
Nominale ingangsstroom	39 A		
Onbelast toerental	0-21500 min <sup>-1</sup>		
Luchtstroomsnelheid	0-250 km/h		
Luchtvolumestroom	0-18,5 m <sup>3</sup> /min		
Gewicht volgens de EPTA-procedure 01/2014 (2 x 2,0 Ah...12,0 Ah)	12,9 ... 14,7 kg		
Aanbevolen omgevingstemperatuur tijdens het werken	-18...+50 °C		
Aanbevolen accutypes	4 x M18 HB8, 2 x M18 HB12, 4 x M18 HB12		
Aanbevolen laadtoestellen	M12-18...; M1418C6		
<b>Geluids informatie:</b> Meetwaarden vastgesteld volgens 50636-2-100 Annex CC.			
Het kenmerkende A-gewogen geluidsniveau van de machine bedraagt:			
Geluidsdruk niveau / Onzekerheid K	87,4 dB(A) / 3 dB(A)		
Geluidsvermogen niveau / Onzekerheid K	98,8 dB(A) / 3 dB(A)		
<b>Draag oorbeschermers!</b>			
<b>Trillings informatie:</b> Totale trillingswaarden (vectorsom van drie richtingen) bepaald volgens EN 50636-2-100 Annex BB.			
Trillingsemisiewaarde a <sub>v</sub> / Onzekerheid K	0,21 m/s <sup>2</sup> / 1,5 m/s <sup>2</sup>		

## ⚠ WAARSCHUWING!

De in dit informatieblad vermelde trillings- en geluidsniveaus zijn gemeten in overeenstemming met een standaard testmethode conform EN 50636-2-100 Annex BB en kunnen worden gebruikt om gereedschap met elkaar te vergelijken. Deze kunnen ook worden gebruikt voor het vooraf evalueren van de blootstelling.

De vermelde trillings- en geluidsniveaus gelden voor de meest gebruikelijke toepassingen van het gereedschap. Wanneer het gereedschap echter voor andere doeleinden of met andere hulpstukken gebruikt wordt of niet naar behoren onderhouden wordt, kan de mate van blootstelling over de hele werkperiode aanzienlijk hoger uitvallen.

Voor een nauwkeurigere inschatting van de blootstelling aan trillingen en geluid moet ook de tijd in aanmerking worden genomen die het apparaat uitgeschakeld is of weliswaar loopt, maar niet werkelijk in gebruik is. Dit kan de waarde van de mate aan blootstelling over de hele werkperiode aanzienlijk verminderen.

Bepaal extra veiligheidsmaatregelen ter bescherming van de gebruiker tegen de gevolgen van trillingen en/of geluid, bijvoorbeeld: onderhoud van het gereedschap en hulpstukken, warmhouden van de handen, organisatie van de werkprocessen.

## ⚠ WAARSCHUWING! Lees deze handleiding zorgvuldig door en maak uzelf vertrouwd met de bedieningselementen en de deskundige bediening van het apparaat. Bewaar alle waarschuwingen en voorschriften voor toekomstig gebruik.

### VEILIGHEIDSINSTRUCTIES ACCU-BLADBLAZER

#### Bedieningsinstructies

Lees deze handleiding zorgvuldig door en maak uzelf vertrouwd met de bedieningselementen en de deskundige bediening van het apparaat.

Let op dat u als bediener van het apparaat verantwoordelijk bent voor ongevallen of gevaren die door het gebruik van het apparaat voor andere personen en dier eigendom ontstaan.

#### Vorbereiding

Draag altijd een gehoorbescherming en een veiligheidsbril als u het apparaat gebruikt.

Draag altijd vast schoeisel en een lange broek als u het apparaat gebruikt. Gebruik de bladblazer niet blootsvoets of met open schoenen. Draag geen wijde kleding of andere kledingstukken met loshangende koorden en bandjes.

Draag geen wijde kleding of sieraden die door het apparaat kunnen worden aangezogen. Houd uw haren van de ventilatieopeningen verwijderd.

Gebruik de machine in een aanbevolen lichaamshouding en alleen op een vaste, vlakke ondergrond.

Gebruik het apparaat niet op bestrate ondergronden of grind omdat het opwarrelende materiaal letsel kan veroorzaken.

#### Bediening

Gebruik het tuingereedschap nooit dicht in de buurt van personen, in het bijzonder kinderen, of huisdieren.

Houd bij de bediening van de machine altijd voldoende afstand aan tot de uitworp.

Als de machine verstopt is, moet u vóór de reiniging eerst de wisselaccu verwijderen.

Gebruik de machine nooit met defecte afdekkingen of veiligheidsinrichtingen (bijv. vuilvanger).

Schakel de machine uit en verwijder de wisselaccu. Waarborg dat alle beweeglijke onderdelen stilstaan voordat u

- de machine weglegt;
- verontreinigingen en verstoppingen verwijdert;
- controle- en reinigingswerkzaamheden aan de machine uitvoert.

De bladblazer mag niet worden gebruikt voor het opzuigen van bladeren of verontreinigingen!

Blaas geen hete, brandbare of explosieve materialen bij elkaar.

Gebruik het tuingereedschap alleen bij daglicht of goed kunstlicht.

Zorg ervoor dat u op een helling altijd stevig staat.

Blaas nooit in de richting van in de buurt staande personen. Werk niet met het apparaat als de buis niet geplaatst is.

Alleen lopen, niet rennen.

Houd alle koelluchtopeningen vrij van verontreinigen.

Voorkom dat personen in de buurt gewond raken door weggeslingerde voorwerpen.

Niet gebruiken om vloeistoffen op te zuigen!

Reik niet te ver voorover en houd te allen tijde uw evenwicht.

Niet in de regen gebruiken of buiten laten als het regent.

Als het apparaat is gevallen, flink wordt gestoten of abnormaal begint te trillen, de machine direct uitschakelen en op schade controleren of de oorzaak van het trillen opsporen. Enige schade moet direct worden gerepareerd of vervangen door een bevoegd onderhoudscentrum.

#### Onderhoud en opslag

Verwijder de wisselaccu en waarborg dat alle beweeglijke onderdelen stilstaan voordat u de machine onderhoudt of controleert, toebehoren aan de machine vervangt of de machine opslaat. Laat de machine afkoelen voordat u controles of instellingen uitvoert. Houd de machine schoon en in een goede staat.

Bewaar ze op een droge plaats en buiten het bereik van kinderen.

Laat de machine altijd eerst afkoelen voordat u ze opslaat.

Voer geen veranderingen aan de bladblazer uit. Ongeoorloofde veranderingen aan de bladblazer kunnen de veiligheid belemmeren en tevens leiden tot verhoogde geluidsonwikkeling en sterkere trillingen.

Controleer of alle moeren, bouten en schroeven vast zijn aangedraaid om te waarborgen dat het apparaat in een veilige toestand verkeert.

Om veiligheidsredenen dient u het apparaat te controleren en versleten of beschadigde onderdelen te vervangen.

Versleten of beschadigde onderdelen moeten om veiligheidsredenen worden vervangen. Gebruik alleen originele onderdelen en origineel toebehoren.

Probeer nooit om de veiligheidsinrichting te overbruggen.

### AANVULLENDE VEILIGHEIDSINSTRUCTIES

Dit apparaat mag in geen geval worden gebruikt door kinderen en door personen met beperkte fysieke, sensorische of geestelijke vermogens of gebrekkige ervaring en/of kennis of door personen die niet vertrouwd zijn met deze handleiding. Het kan zijn dat ter plekke geldende voorschriften beperkingen bevatten m.b.t. de leeftijd voor de gebruiker.

Op kinderen dient toezicht te worden gehouden om te voorkomen dat ze met het product spelen.

Voor alle werkzaamheden aan de machine de accu verwijderen.

Verbruikte accu's niet in het vuur of bij het huisvuil werpen. Milwaukee biedt namelijk een milieuvriendelijke recyclingmethode voor uw oude accu's.

Wisselakku's niet bij metalen voorwerpen bewaren (kortsluitingsgevaar ! ) .

Wisselakku's van het Akku-Systeem M18 alléén met laadapparaten van het Akku-Systeem M18 laden. Geen accu's van andere systemen laden.

Gebruik geen wisselaccu's van andere systemen.

Onder extreme belasting of extreme temperaturen kan uit de accu accu-vloeistof lopen. Na contact met accu-vloeistof direct afwassen met water en zeep. Bij oogcontact direct minstens 10 minuten grondig spoelen en onmiddellijk een arts raadplegen.

**Waarschuwing!** Voorkom brand, persoonlijk letsel of materiële schade door kortsluiting en dompel het gereedschap, de wisselaccu en het laadtoestel niet onder in vloeistoffen en waarborg dat geen vloeistoffen in de apparaten en accu's kunnen dringen. Corrosieve of geleidende vloeistoffen zoals zout water, bepaalde chemicaliën, bleekmiddelen of producten die bleekmiddelen bevatten, kunnen een kortsluiting veroorzaken.

### RESTRISCO'S

Ook als de machine volgens de voorschriften gebruikt wordt, kunnen niet alle risico's worden uitgesloten. Let bij het gebruik op de volgende gevaren:

- Door vibraties veroorzaakt letsel. Houd de machine vast aan de daarvoor bedoelde grepen en beperk de tijd die u met de machine werkt en waarin u aan de vibraties wordt blootgesteld.
- Lawaai kan leiden tot gehoorschade. Draag een gehoorbescherming en beperk de tijd waarin u aan het lawaai wordt blootgesteld.
- Door vuildeeltjes veroorzaakt oogletsel. Draag altijd een veiligheidsbril, nauwsluitende, lange broeken, handschoenen en vast schoeisel.

### VOORGESCHREVEN GEBRUIK VAN HET SYSTEEM

De accu-bladblazer is bedoeld voor het wegblazen van verontreinigingen en bladeren.

Dit apparaat uitsluitend gebruiken voor normaal gebruik, zoals aangegeven.

### OPMERKINGEN OVER LI-ION-ACCU'S

#### Gebruik van li-ion-accu's

Langere tijd niet toegepaste accu's vóór gebruik altijd naladen.

Een temperatuur boven de 50°C vermindert de capaciteit van de accu. Langdurige verwarming door zon of hitte vermijden.

De aansluitcontacten aan het laadapparaat en de accu schoonhouden.

Voor een optimale levensduur moeten de accu's na het gebruik volledig opgeladen worden.

Voor een zo lang mogelijke levensduur van de accu's dienen deze na het opladen uit het laadtoestel te worden verwijderd.

Bij een langere opslag van de accu dan 30 dagen: Bewaar de accu op een droge plaats bij een temperatuur van minder dan 27 °C.

Accu bij ca. 30 % - 50 % van de laadtoestand bewaren.

Accu om de 6 maanden opnieuw opladen.

#### Overbelastingsbeveiliging voor li-ion-accu's

Bij overbelasting van de accu door zeer hoog stroomverbruik, bijv. extreem hoge draaimomenten, klemmen van de boor, plotseling stoppen of kortsluiting, vibreert het elektrische gereedschap gedurende 5 seconden, de laadweergave knippert en het elektrische gereedschap schakelt automatisch uit.

Om het gereedschap weer in te schakelen, moet u de drukschakelaar loslaten en vervolgens weer inschakelen. Onder extreme belastingen wordt de accu te heet. In dit geval knipperen alle lampen van de laadweergave totdat de accu afgekoeld is. Na het doven van de laadweergave kunt u weer verder werken.

#### Transport van li-ion-accu's

Lithium-ionen-accu's vallen onder de wettelijke bepalingen inzake het transport van gevaarlijke goederen.



Voor het transport van deze accu's moeten de lokale, nationale en internationale voorschriften en bepalingen in acht worden genomen.

- Verbruikers mogen deze accu's zonder meer over de weg transporteren.
- Het commerciële transport van lithium-ionen-accu's door expeditiebedrijven is onderhevig aan de bepalingen inzake het transport van gevaarlijke goederen. De verzendingsvoorbereidingen en het transport mogen uitsluitend worden uitgevoerd door dienovereenkomstig opgeleide personen. Het complete proces moet vakkundig worden begeleid.

Onderstaande punten moeten bij het transport van accu's in acht worden genomen:

- Waarborg ter vermijding van kortsluitingen dat de contacten beschermd en geïsoleerd zijn.
- Let op dat het accupack in de verpakking niet kan verschuiven.
- Beschadigde of lekkende accu's mogen niet worden getransporteerd.

Neem voor meer informatie contact op met uw expeditiebedrijf.

## REINIGING

Altijd de luchtspleten van de machine schoonhouden.

## ONDERHOUD

Controleer of alle moeren, bouten en schroeven vast zijn aangedraaid om te waarborgen dat het apparaat in een veilige toestand verkeert.

Om veiligheidsredenen dient u het apparaat te controleren en versleten of beschadigde onderdelen te vervangen.

Voor de inspectie van het apparaat is absolute zorgvuldigheid en deskundigheid vereist. Laat deze werkzaamheden over aan een gekwalificeerde servicetechnicus. Stuur het product voor inspectie of reparatie naar een geautoriseerd servicepunt. Gebruik alleen identieke onderdelen voor het onderhoud.

Schakel het apparaat uit en verwijder de accu voordat u onderhouds- of reinigingswerkzaamheden uitvoert.

Voer alleen de hier beschreven instellingen en reparaties uit. Neem voor alle andere reparatiewerkzaamheden a.u.b. contact op met een geautoriseerde vakhandelaar.

Reinig het product na ieder gebruik met een droge, zachte doek. Beschadigde onderdelen moeten door een geautoriseerd servicepunt gerepareerd of vervangen worden.

Controleer regelmatig of alle moeren, bouten en schroeven correct zijn aangedraaid om het veilige gebruik van het product te waarborgen.

Gebruik uitsluitend Milwaukee toebehoren en onderdelen. Indien componenten die moeten worden vervangen niet zijn beschreven, neem dan contact op met een officieel Milwaukee servicecentrum (zie onze lijst met servicecentra).

Zo nodig kan een explosietekening van het apparaat worden aangevraagd bij uw klantenservice of direct bij Techtronic Industries GmbH, Max-Eyth-Straße 10, 71364 Winnenden, Duitsland onder vermelding van het machinetype en het zescijferige nummer op het typeplaatje.

## SYMBOLEN

	Graag instructies zorgvuldig doorlezen vóórdát u de machine in gebruik neemt.
	OPGELET! WAARSCHUWING! GEVAAR!
	Voor alle werkzaamheden aan de machine de accu verwijderen.
	Bij het werken met de machine altijd een veiligheidsbril dragen.
	Draag oorbeschermers!
	Draag derhalve een geschikt stofbeschermingsmasker.
	Draag veiligheidshandschoenen!
	Stel de machine niet bloot aan regen.
	Het aanraken van de luchttoevoeropeningen kan leiden tot letsel.
	Let erop dat er geen lang haar in de luchttoevoer naar binnen wordt getrokken. Anders kan letsel het gevolg zijn.
	Draag geen wijde kleding of sieraden die door het apparaat kunnen worden aangezogen.
	Houd omstanders uit de buurt.
	Waarborg dat personen in de buurt niet kunnen worden geraakt door wegslingerend of naar beneden vallend materiaal.



Afgedankte batterijen en afgedankte elektrische en elektronische apparatuur mogen niet samen via het huisafval worden afgevoerd. Afgedankte batterijen en afgedankte elektrische en elektronische apparatuur moeten gescheiden ingezameld en afgevoerd worden. Verwijder afgedankte batterijen, afgedankte accu's en verlichtingsmiddelen uit de apparatuur voordat u deze afvoert. Informeer bij uw gemeente of bij uw vakhandelaar naar recyclingbedrijven en inzamelpunten. Al naargelang de lokaal van toepassing zijnde voorschriften kunnen detailhandelaren verplicht zijn om afgedankte batterijen, afgedankte elektrische en elektronische apparatuur kosteloos terug te nemen. Geef uw afgedankte batterijen, afgedankte elektrische en elektronische apparatuur af voor recycling en help zo mee om de behoefte aan grondstoffen te verminderen. Afgedankte batterijen (vooral lithium-ion-batterijen), afgedankte elektrische en elektronische apparatuur bevatten waardevolle, recyclebare materialen die, mits ze niet milieuvriendelijk worden afgevoerd, negatieve gevolgen kunnen hebben voor het milieu en uw gezondheid. Verwijder persoonlijke gegevens van uw afgedankte apparatuur voordat u deze afvoert.



Het volgens het typeplaatje gegarandeerde geluidsdrukniveau bedraagt 83 dB.



Nullasttoerental



Spanning



Gelijkstroom



Europees symbool van overeenstemming



Britse conformiteitsmarkering



Oekraïens symbool van overeenstemming



Euro-Aziatisch symbool van overeenstemming

TEKNISKE DATA	M18 F2BPB
Type	Batteridrevet løvblæser
Produktionsnummer	5032 59 01 XXXXX MJJJ
Batterispænding	2 x 18 V ---
Nominel indgangsstrøm	39 A
Omdrejningstal, ubelastet	0-21500 min <sup>-1</sup>
Luftstrøms hastighed	0-250 km/h
Luftstrømmens volumen	0-18,5 m <sup>3</sup> /min
Vægt svarer til EPTA-procedure 01/2014 (2 x 2,0 Ah...12,0 Ah)	12,9 ... 14,7 kg
Anbefalet temperatur under arbejdet	-18...+50 °C
Anbefalede batterityper	4 x M18 HB8, 2 x M18 HB12, 4 x M18 HB12
Anbefalede opladere	M12-18...; M1418C6
<b>Støjinformation:</b> Måleværdier beregnes iht. 50636-2-100 Annex CC.	
Værktøjets A-vurderede støjniveau er typisk:	
Lydtrykniveau / Usikkerhed K	87,4 dB(A) / 3 dB(A)
Lyd effekt niveau / Usikkerhed K	98,8 dB(A) / 3 dB(A)
<b>Brug høreværn!</b>	
<b>Vibrationsinformation:</b> Samlede vibrationsværdier (værdisum for tre retninger) beregnet iht. EN 50636-2-100 Annex BB.	
Vibrationseksponering a <sub>v</sub> / Usikkerhed K	0,21 m/s <sup>2</sup> / 1,5 m/s <sup>2</sup>

## ⚠ ADVARSEL!

Det vibrations- og støjemissionsniveau, der nævnes i dette oplysningsskema, er blevet målt i overensstemmelse med en standardiseret test fra EN 50636-2-100 Annex BB, og det kan bruges til at sammenligne ét værktøj med et andet. Det kan bruges til en foreløbig bedømmelse af eksponeringen.

Det erklærede vibrations- og støjemissionsniveau repræsenterer værktøjets primære anvendelsesformål. Det er dog sådan, at hvis værktøjet bruges til andre formål, med forskellig tilbehør eller dårlig vedligehold, så kan vibrations- og støjemissionen variere. Det kan evt. øge eksponeringsniveauet markant i løbet af det samlede arbejdstidsrum.

En vurdering af eksponeringsniveauet ift. vibration og støj bør også tage hensyn til de tidspunkter, hvor værktøjet er slukket eller hvor det kører, men rent faktisk ikke udfører jobbet. Det kan evt. mindske eksponeringsniveauet markant i løbet af det samlede arbejdstidsrum.

Identificér yderligere sikkerhedsforanstaltninger med henblik på at beskytte brugeren mod effekten af vibration og/eller støj, som fx: vedligehold værktøjet og tilbehøret, hold hænderne varme, organisering af arbejdsmønstre.

## ⚠ ADVARSEL! Læs brugsanvisningen grundigt og gør dig fortrolig med betjeningselementerne og den korrekte betjening af maskinen. Opbevar alle advarselshenvisninger og instrukser til senere brug.

### SIKKERHEDSHENVISNINGER BATTERIDREVT LØVBLÆSER

#### Betjeningsoplysninger

Læs brugsanvisningen grundigt og gør dig fortrolig med betjeningselementerne og den korrekte betjening af maskinen.

Husk, at du som operatør af maskinen er ansvarlig for ulykker eller farer, som opstår for andre personer eller deres ejendele ved brugen.

#### Før start

Brug altid høreværn eller beskyttelsesbriller, når du bruger maskinen.

Brug altid faste sko og lange bukser under brugen af maskinen. Løvblæseren må ikke bruges med bare fødder eller med åbne sko. Undlad at bruge løst siddende tøj med nedhængende snore eller bånd.

Bær intet løst siddende eller smykker, som kan blive suget ind. Hold langt hår fjernt fra luftindsugningsåbningerne.

Brug kun maskinen i en anbefalet holdning og kun på en fast, jævn undergrund.

Maskinen må ikke bruges på brostensbelagte gader eller grusunderlag, idet det ophvirvlede materiale kan medføre kvæstelser.

#### Betjening

Brug aldrig haveværktøjet, mens personer, især børn eller kæledyr, er i nærheden.

Hold dig altid fjernt fra udkastområdet, når maskinen betjenes.

Hvis maskinen er tilstoppet, skal det udskiftelige batteri udtages inden rengøringen.

Brug aldrig maskinen med defekte skærme eller beskyttelsesanordninger (f.eks. snavssamler).

Sluk maskinen og tag det udskiftelige batteri ud. Kontroller, at alle bevægelige dele står stille, inden du

- forlader maskinen;
- fjerner snavs og tilstopninger;
- gennemfører kontrol- og rengøringsarbejde på maskinen.

Løvblæseren må ikke anvendes til sugning!

Blæs ikke varme, brændbare eller eksplosionsfarlige materialer sammen.

Anvend kun haveværktøjet ved dagslys eller godt kunstigt lys.

Sørg altid for at stå sikkert på skråt terræn.

Blæs aldrig i retning af personer, som står i nærheden. Undlad at arbejde uden påsat rør.

Gå kun, løb ikke.

Hold samtlige køleluftsåbninger frie for snavs.

Pas på udkastede eller flyvende genstande, der kan kvæste tilskuere.

Må ikke bruges til at suge væsker!

Læn dig ikke for langt ud og sørg hele tiden for at holde balancen.

Må ikke bruges i regnvej eller efterlades udendørs, når det regner.

Hvis maskinen tabes, udsættes for stød eller begynder at vibrere unormalt, skal man omgående stoppe den og inspicere den for skader eller lokalisere årsagen til vibrationen. Enhver beskadiget del skal repareres ordentligt eller udskiftes på et autoriseret servicecenter.

#### Vedligeholdelse og opbevaring

Inden vedligeholdelse, inspektion, opbevaring eller udskiftning af en tilbehørsdel skal det udskiftelige batteri tages ud og det skal kontrolleres, at alle bevægelige dele står stille. Lad maskinen køle af, inden der gennemføres inspektioner og indstillinger. Vær omhyggelig med maskin og hold den ren.

Maskinen skal opbevares på et tørt sted uden for børns rækkevidde.

Lad altid først maskinen køle af inden opbevaringen.

Foretag ikke nogen ændringer på løvblæseren. Ikke tilladte ændringer kan reducere løvblæserens sikkerhed og føre til forøget støj og vibrationer.

Undersøg, om alle møtrikker, bolte og skruer er strammet for at sikre, at enheden er sikker at bruge.

Kontroller enheden og udskift af sikkerhedsmæssige årsager slidte eller beskadigede dele.

Slidte eller beskadigede dele skal udskiftes af sikkerhedsmæssige årsager. Brug kun originale reservedele og originalt tilbehør.

Prøv aldrig at koble forbi beskyttelsesanordningen.

#### ØVRIGE SIKKERHEDSANVISNINGER

Tillad aldrig, at maskinen bruges af børn, personer med begrænsede fysiske, sensoriske eller mentale evner eller manglende erfaring og kendskab eller personer, som ikke er fortrolige med denne brugsanvisning. Lokale forskrifter kan begrænse operatørens alder.

Børn skal være under opsyn for at sikre, at de ikke leger med enheden.

Ved arbejde inden i maskinen, bør batteriet tages ud.

Opbrugte udskiftningsbatterier må ikke brændes eller kasseres sammen med alm. husholdningsaffald. Milwaukee har en miljørigtig bortskaffelse af gamle udskiftningsbatterier, henvend Dem til Deres forhandler.

Opbevar ikke udskiftningsbatterier sammen med metalgenstande af fare for kortslutning.

Brug kun M18 ladeapparater for opladning af System M18 batterier.

Brug ikke batterier fra andre systemer.

I tilfælde af en ekstrem belastning eller ekstrem temperatur kan der flyde batterivæske ud af et beskadiget batteri. Hvis De kommer i berøring med batterivæsken, skal den vaskes godt og grundigt af med vand og sæbe. I tilfælde af øjenkontakt, skal man mindst skylle øjnene godt og grundigt igennem i 10 minutter og omgående opsøge en læge.

**Advarsel!** For at undgå risiko for brand, kvæstelser eller beskadigelse af produktet forårsaget af kortslutning må værktøjet, batteripakken eller opladeren ikke nedsænkes i vand. Sørg ligeledes for, at der ikke trænger væske ind i enhederne og batterierne. Korroderende eller ledende væsker, f.eks. saltvand, bestemte kemikalier, blegestoffer eller produkter, som indeholder blegestoffer, kan forårsage kortslutning.

#### RESTRISICI

Selv ved korrekt brug kan alle restrisici ikke udelukkes. Brugen kan medføre følgende farer, som operatøren bør være særlig opmærksom på:

- Kvæstelser, som forårsages af vibration. Hold maskinen fast i de dertil beregnede greb og begræns arbejds- og ekspositionstiden.
- Støjbelastning kan medføre høreskader. Brug høreværn og begræns ekspositionstiden.
- Øjenskader på grund af snavspartikler. Brug altid beskyttelsesbriller, faste lange bukser, handsker og fast fodtøj.

#### TILTÆNKTE FORMÅL

Den batteridrevne løvblæser tjener til at blæse snavs og løb.

Produktet må ikke anvendes på anden måde og til andre formål end foreskrevet.

#### BEMÆRKNINGER VEDRØRENDE LI-ION-BATTERIER

##### Brug af Li-ion-batterier

Batterier, der ikke har været brugt i længere tid, efterlades inden brug.

Ved temperaturer over 50 °C forminskes batteriets effekt. Undgå direkte sollys og stærk varme.

Tilslutningskontakterne på oplader og udskiftningsbatterier skal holdes rene.

For at opnå en optimal levetid skal de genopladelige batterier oplades fuldt efter brug.

For at sikre en så lang levetid som muligt skal batterierne tages ud af ladeaggregatet efter opladning.

Skal batterierne opbevares længere end 30 dage: Opbevar batteriet på et sted med en temperatur under 27 °C. Opbevares ved ca. 30%-50% af ladetilstanden. Batteri skal genoplades hver 6. måned.

##### Overbelastningsbeskyttelse vedrørende Li-ion-batterier

Overbelastes batteriet på grund af meget højt strømforbrug, f.eks. som følge af ekstremt høje drejningsmomenter, fastklemning af bor, pludseligt stop eller kortslutning, vibrerer el-værktøjet i 5 sekunder, ladeindikatoren blinker, og el-værktøjet slukker af sig selv.

For at tænde igen slippes trykknappen, hvorefter du tænder el-værktøjet igen.

Ved ekstreme belastninger bliver batteriet for varmt. I så fald blinker alle lamper på ladeindikatoren, indtil batteriet er kølet af. Når ladeindikatoren går ud, kan arbejdet genoptages.

##### Transport af Li-ion-batterier

Lithium-batterier er omfattet af lovgivningen om transport af farligt gods.

Transporten af disse batterier skal ske under overholdelse af lokale, nationale og internationale regler og bestemmelser.

- Forbrugere må transportere disse batterier på veje uden yderligere krav.
- Den kommercielle transport af lithium-batterier ved speditjonsfirmaer er omfattet af reglerne for transport af farligt gods. Forberedelsen af forsendelse og transport må kun udføres af tilsvarende trænedede personer. Den samlede proces skal følges af fagfolk.

Følgende punkter skal overholdes ved transport af batterier:

- Sørg for at kontakterne er beskyttet og isoleret for at forhindre kortslutning.
- Sørg for at batteripakken ikke kan bevæge sig inden for emballagen.

- Beskadede eller lækken batterier må ikke transporteres.

Kontakt dit speditjonsfirma for at få yderligere oplysninger.

## RENGØRING

Hold altid maskinens ventilationsåbninger rene.

## VEDLIGEHOLDELSE

Undersøg, om alle møtrikker, bolte og skruer er strammet for at sikre, at enheden er sikker at bruge.

Kontroller enheden og udskift af sikkerhedsmæssige årsager slidte eller beskadede dele.

Inspektionen af produktet kræver ekstrem omhu og sagkundskab. Overlad under alle omstændigheder dette arbejde til en kvalificeret servicetekniker. Send produktet til et autoriseret servicested for inspektion eller reparation. Brug kun identiske reservedele til vedligeholdelsen.

Inden gennemførelsen af vedligeholdelses- eller rengøringsarbejde skal maskinen slukkes og batteriet tages ud.

Udfør kun de her beskrevne indstillinger og reparationer. For alt andet reparationsarbejde bedes du kontakte en autoriseret forhandler.

Rengør produktet med en tør, blød klud efter hver brug. Få beskadede dele repareret eller udskiftet af et autoriseret servicested.

Kontrollér med regelmæssige mellemrum, at alle møtrikker, bolte og skruer er strammet korrekt, for at garantere produktets sikre drift.

Brug kun Milwaukee-tilbehør og Milwaukee-reservedele. Komponenter, hvor udskiftningsproceduren ikke er beskrevet, skal skiftes ud hos et Milwaukee-servicested (se brochure garanti/kundeserviceadresser).

Hvis det er nødvendigt, kan der bestilles en sprængskitse af værktøjet. Angiv herved venligst maskintypen samt det sekscifrede nummer på mærkepladen og bestil tegningen hos din lokale kundeserviceafdeling eller direkte hos Techtronic Industries GmbH, Max-Eyth-Straße 10, 71364 Winnenden, Tyskland.

## SYMBOLER

	Læs brugsanvisningen nøje før ibrugtagning.
	VIGTIGT! ADVARSEL! FARE!
	Ved arbejde inden i maskinen, bør batteriet tages ud.
	Når der arbejdes med maskinen, skal man have beskyttelsesbriller på.
	Brug høreværn!
	Benyt egnet åndedrætsværn.
	Brug beskyttelseshandsker!
	Udsæt ikke maskinen for regn.
	Berøring af luftindgangsåbningerne kan medføre kvæstelser.
	Vær opmærksom på, at langt hår ikke trækkes ind i lufttilførslen, da dette kan føre til kvæstelser.
	Bær intet løst siddende eller smykker, som kan blive suget ind.
	Hold tilskuere væk.
	Sørg for, at omkringstående personer ikke bliver ramt af materialer, der slynges ud eller falder ned.



Udtjente batterier, affald af elektrisk og elektronisk udstyr må ikke bortskaffes sammen med husaffald. Udtjente batterier, affald af elektrisk og elektronisk udstyr skal indsamles og bortskaffes særskilt. Fjern udtjente batterier, udtjente akkumulatorer og lysmidler fra udstyret, inden det bortskaffes. Spørg efter genbrugsstationer og indsamlingssteder hos de lokale myndigheder eller din fagforhandler. Alt efter de lokale bestemmelser kan detailhandlere være forpligtede til gratis at tage brugte batterier, affald af elektrisk og elektronisk udstyr tilbage. Bidrag til at nedbringe behovet for råmaterialer ved at genbruge og genanvende dine udtjente batterier, affald af elektrisk og elektronisk udstyr. Udtjente batterier (især lithium-ion-batterier), affald af elektrisk og elektronisk udstyr indeholder værdifulde, genanvendelige materialer, som kan have en negativ effekt på miljøet og dit helbred ved ikke miljørigtig bortskaffelse. Slet inden bortskaffelsen personrelaterede data, som måtte befinde sig på dit affald af udstyret.



Det garanterede lydeffektniveau i henhold til typeskiltet er 83 dB.

$n_0$

Tomgangshastighed

V

Spænding



Jævnstrøm



Europæisk konformitetsmærke



Britisk overensstemmelsesmærkning



Ukrainsk konformitetsmærke



Eurasisk konformitetsmærke

TEKNISKE DATA		M18 F2BPB	
Type	Trådløs løvblåser		
Produksjonsnummer	5032 59 01 XXXXX MJJJ		
Batterispenning	2 x 18 V ---		
Nominell strøm	39 A		
Tomgangsturtall	0-21500 min <sup>-1</sup>		
Luftstrøm hastighet	0-250 km/h		
Luftstrømnings volum	0-18,5 m <sup>3</sup> /min		
Vekt i henhold til EPTA-Prosedyren 01/2014 (2 x 2,0 Ah...12,0 Ah)	12,9 ... 14,7 kg		
Anbefalt omgivelsestemperatur under arbeid	-18...+50 °C		
Anbefalte batterityper	4 x M18 HB8, 2 x M18 HB12, 4 x M18 HB12		
Anbefalte ladere	M12-18...; M1418C6		
<b>Støyinformasjon:</b> Måleverdier fastslått i samsvar med 50636-2-100 Annex CC.			
Det typiske A-bedømte støynivået for maskinen er:			
Lydtryknivå / Usikkerhet K	87,4 dB(A) / 3 dB(A)		
Lydeffektnivå / Usikkerhet K	98,8 dB(A) / 3 dB(A)		
<b>Bruk hørselsvern!</b>			
<b>Vibrasjonsinformasjoner:</b> Totale svingningsverdier (vektorsum fra tre retninger) beregnet jf. EN 50636-2-100 Annex BB.			
Svingningsemisjonsverdi a <sub>v</sub> / Usikkerhet K	0,21 m/s <sup>2</sup> / 1,5 m/s <sup>2</sup>		

## ⚠ ADVARSEL!

De angitte vibrasjonseksponering- og støynivåverdiene har blitt målt i samsvar med standardiserte målemetoder jamfør EN 50636-2-100 Annex BB og kan brukes til å sammenligne et verktøy med et annet. De kan brukes til en foreløpig eksponeringsvurdering.

De angitte vibrasjonseksponering- og støyemisjonsverdiene gjelder for vanlig bruk av verktøyet. Dersom verktøyet blir brukt til noe annet, sammen med annet utstyr eller er dårlig vedlikeholdt kan de angitte vibrasjonseksponering- og støyverdiene variere. Dette kan øke eksponerings- og emisjonsverdiene betraktelig for hele perioden du bruker verktøyet.

Når en vurderer vibrasjonseksponeringsnivået og støyeverdi må en inkludere den perioden som verktøyet er slått av eller når verktøyet går, men ikke direkte brukes til noe. Dette kan redusere eksponeringsnivået betraktelig over hele perioden som verktøyet er i bruk.

Det er viktig å etablere ytterligere sikkerhetstiltak for å beskytte brukeren mot påvirkning av vibrasjon og/eller støy, slik som: vedlikehold av verktøyet og tilleggsutstyr, hold hendene varme, organiserte arbeidsrutiner.

**⚠ ADVARSEL! Les denne bruksanvisningen nøye og gjør deg kjent med kontrollene og sakkyndig bruk av apparatet. Ta godt vare på alle advarslene og informasjonene.**

## SIKKERHETSINSTRUKSER TRÅDLØS LØVBLÅSER

### Bruksanvisning

Les denne bruksanvisningen nøye og gjør deg kjent med kontrollene og sakkyndig bruk av apparatet.

Vær klar over at du som bruker av apparatet er ansvarlig for ulykker eller farer som ved bruk kan oppstå på andre personer og deres eiendom.

### Forberedelse

Bruk alltid hørselsvern og vernebrille ved bruk av apparatet.

Bruk alltid solid føttøy og langbukser ved bruk av apparatet. Bruk løvblåseren aldri barfot eller med åpne sko. Bruk ingen løst sittende klær eller andre klær som har løst hengende snorer eller bånd.

Bruk ingen løst sittende klær eller smykker som kan suges inn. Hold langt hår borte fra luftinntaks åpningene.

Bruk maskinen alltid i en anbefalt holdning og bare på fast og jevn undergrunn.

Bruk apparatet ikke på asfalt eller grusflater for da kan materialer som virvles opp føre til skader.

### Betjening

Bruk aldri hageredskapet når det oppholder seg personer, særskilt barn eller husdyr, like i nærheten.

Hold deg borte fra utkastområdet ved betjening av maskinen.

Hvis maskinen går tett, så skal batteriet tas ut før rengjøringen.

Maskinen skal aldri brukes med defekte avdekninger eller sikkerhetsinnretninger (f.eks. rusk samler).

Slå av maskinen og ta ut batteriet. Kontroller at alle bevegelige deler står stille før du

- går fra maskinen;
- fjerner smuss og forstoppelser;
- fortar kontroll- eller rengjøringsarbeid på maskinen.

Løvblåseren skal ikke brukes suging!

Blås aldri sammen hete, brennbare eller eksplosive materialer.

Bruk hageredskapet kun i dagslys eller godt kunstig lys.

Pass på å stå stødig på skrå flater.

Blås aldri i den retningen der det står personer. Må ikke brukes uten påsatt rør.

Bare gå, ikke løp.

Alle kjøleluft åpningene skal holdes fri for smuss.

Pass på at personer som står i nærheten ikke skades av fremmedlegemer som slynges bort.

Ikke sug opp væske!

Ikke len Dem for langt ut og pass hele tiden på at De holder balansen.

Ikke bruk når det regner eller la det ligge ute, når det regner.

Dersom maskinen faller i bakken, får et sterkt slag eller starter å vibrere unormalt, stans maskinen omgående og sjekk for skader eller finn ut hva som er årsaken for vibrasjonene. Enhver skade må repareres helt eller delen skiftes av et autorisert serviceverksted.

### Vedlikehold og oppbevaring

Før vedlikehold, inspeksjon, lagring eller utskifting av en tilbehørsdel skal batteriet tas ut og det skal kontrolleres at alle bevegelige deler står stille. La maskinen avkjøle seg før inspeksjoner eller innstillinger foretas. Ta godt vare på maskinen og hold den ren.

Oppbevar maskinen på et tørt sted utenfor rekkevidde for barn.

La maskinen alltid avkjøle seg før den stilles bort.

Ikke foreta noen forandringer på løvblåseren. Usakkyndige forandringer kan ha negativ innvirkning på sikkerheten til løvblåseren og også føre til forsterket støy og vibrasjoner.

Kontroller om alle mutre, bolter og skruer er strammet godt til, for å sikre at utstyret befinner seg i en sikker driftstilstand.

Kontroller utstyret og skift av sikkerhetsmessige grunner ut slitte eller skadete deler.

Av sikkerhetsgrunner skal slitte og skadete deler skiftes ut. Bruk bare originale reservedeler og -tilbehør.

Forsøk aldri å omgå sikkerhetsinnretningene

## YTERLIGERE SIKKERHETSINSTRUKSER

Barn, personer med innskrenket fysisk, sensorisk eller psykisk ytelseevne eller manglende erfaring og kunnskaper eller personer som ikke har gjort seg kjent med denne bruksanvisningen må aldri tillates å bruke denne maskinen. Lokalt regelverk kan inneholde innskrenkninger på alderen til brukeren.

Barn må holdes under tilsyn for å sikre at de ikke leker med apparatet.

Ta ut vekselbatteriet før du arbeider på maskinen

Ikke kast brukte vekselbatterier i varmen eller husholdningsavfall. Milwaukee tilbyr en miljøriktig deponering av gamle vekselbatterier; vennligst spør din fagforhandler.

Ikke oppbevar vekselbatterier sammen med metallgjenstander (kortslutningsfare).

Vekselbatterier av systemet M18 skal kun lades med lader av systemet M18. Ikke lad opp batterier fra andre systemer.

Ikke bruk batteripakker fra andre systemer.

Under ekstreme belastninger og ekstreme temperaturer kan det lekke ut batterivæske fra utskiftbare batterier. Ved berøring med batterivæske, vask umiddelbart med såpe og vann. Ved kontakt med øynene må øynene skylles grundig i rennende vann i minst 10 minutter. Oppsøk lege umiddelbart.

**Advarsel!** For å unngå fare for en brann forårsaket av en kortslutning, av personskader eller skader av produktet, må det forhindres at batteripakken eller laderen dryppes i væsker og også sørges for at ingen væsker kan komme inn i apparatene eller batteriene. Korroderende og ledende væsker som saltvann, visse kjemikalier og blekemidler eller produkt som inneholder blekemidler kan forårsake en kortslutning.

## RESTRISIKOER

Også ved sakkyndig bruk kan ikke alle restrisikoer utelukkes. Ved bruk kan følgende farer oppstå og som bruker spesielt skulle ta hensyn til:

- Skader forårsaket av vibrasjon. Hold alltid apparatet i håndtakene som er konstruert for dette og begrens arbeids- og eksponeringstiden.
- Støy kan føre til hørselsskader. Bruk hørselsvern og begrens eksponeringens varighet.
- Øyeskader forårsaket av smusspartikler. Bruk alltid vernebriller, solide langbukser, hansker og stødige sko.

## FORMÅLMESSIG BRUK

Den trådløse løvblåseren er konstruert for å blåse rusk og blad

Dette apparatet må kun brukes til de oppgitte formål.

## INFORMASJON SOM GJELDER LI-ION BATTERIPAKKER

### Bruk av Li-Ion batteripakker

Batterier som ikke er brukt over lengre tid skal etterlades før bruk.

En temperatur over 50°C reduserer batteriets kapasitet. Unngå oppvarming i sol eller ved varmeovner (fyring) i lengre tid.

Hold tilkoplingskontaktene på lader og vekselbatteri rene.

For optimal holdbarhet må batteriene lades opp helt etter bruk.

For å sikre en lengst mulig brukstid av batteriene skal disse etter oppladning tæs ut av laderen.

Ved lagring av batteriene lengre enn 30 dager:

Lagre batteripakken på et tørt sted ved en temperatur på under 27 °C.

Lagre batteriet ved en oppladningstilstand på ca. 30%-50%. Lade opp batteriet igjen etter 6 måneder.

### Overlastvern i Li-Ion batteripakker

Ved overbelastning av det oppladbare batteriet p.g.a. svært høyt strømforbruk; f.eks. ekstrem høye dreiemoment, fastklemming av boret, plutselig stopp eller kortslutning, vibrert elektroverktøyet 5 sekunder, displayet for opplading blinker og elektroverktøyet utkobler seg automatisk.

For gjeninnkobling, slipp løs bryteren og slå så på igjen. Ved ekstreme belastninger oppheter det oppladbare batteriet seg for sterkt. I slike tilfeller blinker alle lampene på displayet til batteriet er avkjølt. Når lampene har sluttet å blinke, kan man fortsette å arbeide.

### Transport av Li-Ion batteripakker

Litium-ion-batterier faller under de lovfastede forskriftene om transport av farlig gods.

Transporten av disse batteriene må rette seg etter lokale, nasjonale og internasjonale forskrifter og bestemmelser.

- Forbruker har lov å transportere disse batteriene på gaten uten reglementering.
- Den kommersielle transport av Litium-ion-batterier av spedisjonsfirma faller under bestemmelsene om transport av farlig gods. Forberedningene av forsendelsen og transport skal utelukkende gjennomføres av personer som har blitt skolert til dette. Hele prosessen skal følges opp av fagfolk.

Følgende punkter skal tas hensyn til ved transport:

- Kontroller at kontaktene er beskyttet og isolert for å unngå kortslutninger.
- Pass på at batteripakken i forpakningen ikke kan skli fram og tilbake.

- Skadete eller batterier som lekker er det ikke lov å transportere.

Ta kontakt med spedisjonsfirma for ytterlige henvisninger.

#### RENGJØRING:

Hold alltid luftenåpningene på maskinen rene.

#### VEDLIKEHOLD

Kontroller om alle mutre, bolter og skruer er strammet godt til, for å sikre at utstyret befinner seg i en sikker driftstilstand.

Kontroller utstyret og skift av sikkerhetsmessige grunner ut slitte eller skadde deler.

Produktets inspeksjon krever ekstrem omhu og sakkyndighet. Overlat dette arbeidet bare til en kvalifisert servicetekniker. Send produktet for inspeksjon eller reparasjon til et autorisert servisesenter. Bruk for vedlikehold bare identiske reservedeler.

Før utføring av vedlikeholdsarbeid eller rengjøring skal apparatet slås av og batteriet fjernes.

Utfør bare de justeringer og reparasjoner som er beskrevet her. For alle andre reparasjoner, ta kontakt med en autorisert forhandler.

Rengjør produktet er hver bruk med en tørr myk klut. Skadete deler skal repareres eller skiftes ut av et autorisert servisesenter.

Kontroller med jevne mellomrom at alle muttere, bolter og skruer er skikkelig strammet til, for å garantere en sikker bruk av produktet.

Bruk kun Milwaukee tilbehør og Milwaukee reservedeler. Komponenter der utskiftning ikke er beskrevet skal skiftes ut hos Milwaukee kundeservice (se brosjyre garanti/kundeserviceadresser).

Ved behov kan det fås en eksplosjonstegning av apparatet hos kundeservice eller direkte hos Techtronic Industries GmbH, Max-Eyth-Straße 10, 71364 Winnenden, Germany ved angivelse av maskinens type og det sekstallige nummeret på maskinens skilt.

#### SYMBOLER

	Les nøye gjennom bruksanvisningen før maskinen tas i bruk.
	OBS! ADVARSEL! FARE!
	Ta ut vekselbatteriet før du arbeider på maskinen
	Bruk alltid vernebrille når du arbeider med maskinen.
	Bruk hørselsvern!
	Bruk derfor vernemaske som er egnet for støv.
	Bruk vernehansker !
	Maskinen skal ikke utsettes for regn.
	Berøring av luftenåpningene kan føre til skader.
	Pass på at langt hår ikke trekkes inn i lufttilførselen, for dette kan føre til skader.
	Bruk ingen løst sittende klær eller smykker som kan suges inn.
	Hold tilskuere borte.
	Forviss deg om at personer som står i nærheten ikke kan bli truffet av materialer som slynges ut eller som faller ned.



Elektrisk og elektronisk avfall skal ikke avfallshåndteres sammen med husholdningsavfallet. Brukte batterier, elektrisk og elektronisk avfall skal samles kildesortert og avfallshåndteres. Fjern brukte batterier, akkumulatører og lysmidler fra apparatene før de kasseres. Be om informasjon hos de lokale myndighetene eller hos din fagforhandler om miljøstasjoner og samlesteder. Avhengig av de lokale bestemmelsene kan detaljhandlere være forpliktet til å ta tilbake brukte batterier, elektrisk og elektronisk avfall uten kostnader. Bidra til å redusere behovet for råmaterialer ved å sørge for gjenbruk og resirkulering av dine brukte batterier og ditt elektriske og elektroniske avfall. Brukte batterier (særlig litium-ion-batterier), elektrisk og elektronisk avfall inneholder verdifulle, gjenbrukbare materialer som ved ikke-miljøriktig avfallshåndtering kan ha negative konsekvenser for miljøet og din helse. Slett først eventuelle personrelaterte data fra det brukte apparatet før det avfallshåndteres.



Det garanterte lydeffektnivået som vises på modell skiltet er på 83 dB.



$n_0$  Tomgangsturtall



V Spenning



Likestrøm



Europeisk samsvarsmerke



Britisk samsvarsmerke



Ukrainsk samsvarsmerke



Euroasiatisk samsvarsmerke

TEKNISKA DATA	M18 F2BPB
Typ	Batteridriven lövbläs
Produktionsnummer	5032 59 01 XXXXX MJJJ
Batterispänning	2 x 18 V ---
Nominell ingångsström	39 A
Tomgångsvarvtal, obelastad	0-21500 min <sup>-1</sup>
Lufthastighet	0-250 km/h
Luftvolymström	0-18,5 m <sup>3</sup> /min
Vikt enligt EPTA 01/2014 (2 x 2,0 Ah...12,0 Ah)	12,9 ... 14,7 kg
Rekommenderad omgivningstemperatur vid arbete:	-18...+50 °C
Rekommenderade batterityper	4 x M18 HB8, 2 x M18 HB12, 4 x M18 HB12
Rekommenderade laddare	M12-18...; M1418C6
<b>Bullerinformation:</b> Mätvärdena har tagits fram baserade på 50636-2-100 Annex CC.	
A-värdet av maskinens ljudnivå utgörs:	
Ljudtrycksnivå / Onoggrannhet K	87,4 dB(A) / 3 dB(A)
Ljudeffektsnivå / Onoggrannhet K	98,8 dB(A) / 3 dB(A)
<b>Använd hörselskydd!</b>	
<b>Vibrationsinformation:</b> Totala vibrationsvärden (vektorsumma ur tre riktningar) framtaget enligt EN 50636-2-100 Annex BB.	
Vibrationsemissionsvärde a <sub>v</sub> / Onoggrannhet K	0,21 m/s <sup>2</sup> / 1,5 m/s <sup>2</sup>

## ⚠ VARNING!

De deklarerade vibrations- och bullernivåerna på detta informationsblad har uppmätts i enlighet med en standardiserad testmetod enligt EN 50636-2-100 Annex BB och kan användas för att jämföra ett verktyg med ett annat. Det kan användas för en preliminär bedömning av exponeringen.

Den angivna vibrations- och bullernivån representerar verktygets huvudsakliga tillämpningar. Om verktyget emellertid används för olika tillämpningar, med olika eller dåligt underhållna tillbehör, kan vibrations- och bullerutsläppet variera. Detta kan öka exponeringsnivån avsevärt över den totala arbetsperioden.

En uppskattning av exponeringsnivån för vibrationer och buller bör även ta hänsyn till de tider då verktyget är avstängt eller när det körs utan att faktiskt arbeta. Detta kan avsevärt minska exponeringsnivån över den totala arbetsperioden.

Identifiera ytterligare säkerhetsåtgärder för att skydda operatören mot effekterna av vibrationer och/eller buller såsom: underhåll av verktyget och tillbehören, hålla händerna varma, organisation av arbetsmönster.

## ⚠ VARNING! Läs igenom bruksanvisningen noga och gör dig förtrogen med hur manöverelementen fungerar och hur maskinen hanteras på ett korrekt sätt. Förvara alla varningar och anvisningar för framtida bruk.

### SAKERHETSNAVISNINGAR BATTERIDRIVEN LÖVBLÄS

#### Användarinstruktion

Läs igenom bruksanvisningen noga och gör dig förtrogen med hur manöverelementen fungerar och hur maskinen hanteras på ett korrekt sätt.

Tänk på att du som använder maskinen är ansvarig för olyckor och faror som uppstår för andra personer eller deras egendom när maskinen används.

#### Förberedelser

Bär alltid hörselskydd och skyddsglasögon när du använder maskinen.

Bär alltid stabila skor och långbyxor när du använder maskinen. Använd inte lövbläsen när du är barfota eller har öppna skor på dig. Bär inte löst sittande kläder eller klädesplagg med löst hängande snören eller band.

Bär inte löst sittande kläder eller smycken som kan sugas in i maskinen. Håll långt här borta från luftinloppsöppningarna.

Använd maskinen med ren rekommenderade kroppshållningen och endast på ett stabilt och fast underlag.

Använd inte maskinen på stenbelagd mark eller grus eftersom material som virvlas upp kan leda till personskador.

#### Användning

Använd aldrig trädgårdsredskapet när personer, speciellt då barn eller husdjur, uppehåller sig i närheten.

Håll dig när du hanterar maskinen alltid borta från utkastningschaktet.

Om maskinen är tilltäppt ska utbytesbatteriet tas bort innan maskinen görs rent.

Använd aldrig maskinen med defekta skydd eller skyddsanordningar (t.ex. smutsfångare).

Stäng av maskinen och ta ur utbytesbatteriet. Se till att alla rörliga delar står stilla innan du

- lämnar maskinen;
- åtgärdar föreningarna och tilltappningar;
- utför kontroller eller rengöringsarbeten på maskinen.

Lövbläsen får inte användas till att suga upp smuts eller löv!

Blås inte på material som är hett, brännbart eller som kan explodera.

Använd trädgårdsredskapet endast i dagsljus eller vid god belysning.

Se till att du på slutning står stadigt.

Blås aldrig i riktning mot personer som står i närheten. Arbeta inte utan påsatt rör.

Gå endast, spring inte.

Se alltid till att alla kyluftöppningar är fria från smuts.

Se till att personer som står i närheten inte skadas av föremål som eventuellt slungas ut.

Sug inte upp några vätskor!

Luta dig inte ut för långt och se till att du alltid håller balansen.

Ska inte användas när det regnar och inte lämnas kvar utomhus om det regnar.

Om maskinen tappas, utsätts för hårda slag eller börjar vibrera onormalt mycket ska maskinen omedelbart stoppas och kontrolleras för eventuella skador eller orsak till vibrationerna. Eventuella skador ska repareras ordentligt eller bytas ut av ett auktoriserat servicecenter.

#### Underhåll och förvaring

Innan underhåll, inspektion, förvaring eller byta av en tillbehörskomponent ska utbytesbatteriet tas ur och det måste säkerställas att alla rörliga delar står stilla. Lär maskinen svalna innan inspektioner och inställningar utförs. Sköt om maskinen ordentligt och håll den ren.

Förvara den på en torr plats och utom räckhåll för barn.

Låt maskinen svalna innan den ställs undan för förvaring.

Förändra ingenting på lövbläsen. Om du förändrar något så kan lövbläsens säkerhet påverkas negativt och buller och vibrationerna tillta.

Kontrollera att alla muttrar, bultar och skruvar är fast åtdragna för att säkerställa att maskinen är i säkert driftdugligt skick.

Kontrollera maskinen och byt ut förslitna eller skadade delar av säkerhetsskäl.

Av säkerhetsskäl ska förslitna och skadade delar bytas ut. Använd endast originalreservdelar och originaltillbehör.

Försök aldrig att överkoppla säkerhetsanordningen.

### ÖVRIGA SÄKERHETSINSTRUKTIONER

Låt aldrig barn, personer med begränsad fysiskt, sensorisk eller mental förmåga, personer som saknar erfarenhet och kunskap, eller personer som inte känner till innehållet i den här bruksanvisningen använda den här maskinen. Lokala föreskrifter kan begränsa operatörens ålder.

Barn måste hållas under uppsikt för att säkerställa att de inte leker med apparaten.

Drag ur batteripaket innan arbete utföres på maskinen.

Kasta inte förbrukade batterier. Lämnna dem till Milwaukee Tools för återvinning.

Förvara ej batteriet ihop med metallföremål, kortslutning kan uppstå.

System M18 batterier laddas endast i System M18 laddare. Ladda inte batterier från andra system.

Använd inte utbytesbatterier från andra system.

Under extrem belastning eller extrem temperatur kan batterivätska tränga ut ur skadade utbytesbatterier. Vid beröring med batterivätska tvätta genast av med vatten och två. Vid ögonkontakt spola genast i minst 10 minuter och kontakta genast läkare.

**Varning!** För att undvika den fara för brand, personskador eller produktskador som orsakas av en kortslutning, doppa inte ner verktyget, utbytesbatteriet eller laddaren i vätskor och se till att ingen vätska kan tränga in i apparaterna eller batterierna. Korroderande eller ledande vätskor, som saltvatten, vissa kemikalier, blekningsmedel eller produkter som innehåller blekmedel, kan orsaka en kortslutning.

### KVARSTÄENDE RISKER

Även vid föreskriftsenlig användning kan inte alla restrisker uteslutas. Vid användning kan följande fara, på vilka användaren måste vara särskilt uppmärksam:

- Personskador orsakade av vibration. Håll fast maskinen i de därför avsedda handtagen och begränsa arbets- och exponeringstiden.
- Bullerbelastning kan leda till hörselskador. Bär hörselskydd och begränsa exponeringstiden.
- Ögonskador orsakade av smutspartiklar. Använd alltid skyddsglasögon, stabila långbyxor, handskar och stabila skor.

### ANVÄND MASKINEN ENLIGT ANVISNINGARNA

Den batteridrivna lövbläsen är till för att blåsa samman smuts och löv.

Maskinen får endast användas för angiven tillämpning.

### ANVISNINGAR AVSEENDE LITIJONBATTERIER

#### Användning av litiumjonbatterier

Batteri som ej använts på länge måste laddas före nytt bruk.

En temperatur över 50°C reducerar batteriets effekt. Undvik längre uppvärmning tex i solen eller nära ett element.

Se till att anslutningskontaktarna i laddaren och på batteriet är rena.

För att batterierna ska få lång livslängd ska de laddas fulla efter användning.

För att få en så lång livslängd som möjligt bör laddningsbara batterier avlägsnas från laddaren när de är laddade.

Om laddningsbara batterier lagras längre än 30 dagar: Förvara batteriet på en torr plats vid en temperatur under 27 °C.

Lagra batterier vid ca 30%-50% av laddningskapaciteten. Ladda batterierna på nytt var 6:e månad.

#### Batteri-överbelastningsskydd för litiumjonbatterier

Om det laddningsbara batteriet överbelastas genom en mycket hög strömförbrukning, t.ex. extremt höga vridmoment, om borsten kläms fast, ett plötsligt stopp eller en kortslutning, så vibrerar elverktyget i 5 sekunder, laddningsindikeringen blinkar och elverktyget fränkopplas automatiskt. För att sedan sätta på elverktyget igen släpper du tryckbrytaren och tillkopplar sedan verktyget igen. Vid en extrem belastning blir det laddningsbara batteriet för varmt. I detta fall blinkar alla lampor på laddningsindikeringen så länge tills batteriet har svalnat. När laddningsindikeringen har slocknat kan du fortsätta med arbetet.

#### Transportera litiumjonbatterier

För litiumjon-batterier gäller de lagliga föreskrifterna för transport av farligt gods på väg.

Därför får dessa batterier endast transporteras enligt gällande lokala, nationella och internationella föreskrifter och bestämmelser.

- Konsumenter får transportera dessa batterier på allmän väg utan att behöva beakta särskilda föreskrifter.
- För kommersiell transport av litiumjon-batterier genom en speditönsfirma gäller emellertid bestämmelserna för transport av farligt gods på väg. Endast personal som känner till alla tillämpliga föreskrifter och bestämmelser får förbereda och genomföra transporten. Hela processen ska följas upp på fackmässigt sätt.

Följande ska beaktas i samband med transporten av batterier:

- Säkerställ att alla kontakter är skyddade och isolerade för att undvika kortslutning.
- Se till att batteripacken inte kan glida fram och tillbaka i förpackningen.
- Transportera aldrig batterier som läcker, har runnit ut eller är skadade.

För mer information vänligen kontakta din speditörsfirma.

## RENGÖRING

Se till att motorhöljets luftslitsar är rena.

## SKÖTSEL

Kontrollera att alla muttrar, bultar och skruvar är fast åtdragna för att säkerställa att maskinen är i säkert driftduligt skick.

Kontrollera maskinen och byt ut förslitna eller skadade delar av säkerhetsskäl.

Inspektionen av produkten kräver extrem noggrannhet och sakkunskap. Överlämna ovillkorligen detta arbete till en kvalificerad servicetekniker. För inspektion eller reparation ska produkten skickas till ett auktoriserat serviceställe. Använd endast identiska reservdelar vid underhåll.

Innan underhålls- och rengöringsarbeten utförs ska maskinen stängas av och batteriet ska tas bort.

Utför de inställningar och reparationer som beskrivs här. För alla andra reparationsarbeten ska du vända dig till en auktoriserad fackhandel.

Rengör produkten efter varje användning med en torr, mjuk trasa. Skadade delar ska repareras eller bytas ut av ett auktoriserat serviceställe.

Kontrollera med jämna mellanrum att alla muttrar, bultar och skruvar är ordentligt åtdragna för att säkerställa att produkten kan användas på ett säkert sätt.

Använd endast Milwaukee-tillbehör och Milwaukee-reservdelar. Komponenter, för vilka inget byte beskrivs, skall bytas ut hos Milwaukee-kundtjänst (se broschyren garanti-/kundtjänstadresser).

Vid behov kan du rekvidera apparatens sprängskiss antingen hos kundservicen eller direkt hos Techtronic Industries GmbH, Max-Eyth-Straße 10, 71364 Winnenden, Germany. Du ska då ange maskintypen och numret på sex siffror som står på effektskytten.

## SYMBOLER

	Läs instruktionen noga innan du startar maskinen.
	OBSERVERA! VARNING! FARA!
	Drag ur batteripaket innan arbete utföres på maskinen.
	Använd alltid skyddsglasögon.
	Använd hörselskydd!
	Bär därför lämplig skyddsmask.
	Bär skyddshandskar!
	Utsätt sågen inte för regn.
	Att vidröra luftinloppsöppningarna kan leda till personskador.
	Se till att långt hår inte dras in i luftintaget eftersom detta kan leda till personskada.
	Bär inte löst sittande kläder eller smycken som kan sugas in i maskinen.
	Håll åskådare borta.
	Säkerställ att personer som står i närheten inte träffas av material som kastas ut eller faller ned.



Förbrukade batterier och avfall som utgörs av eller innehåller elektrisk och elektronisk utrustning (WEEE) får inte slängas tillsammans med de vanliga hushållssoporna. Förbrukade batterier eller WEEE ska samlas och avfallshandteras separat. Ta ut förbrukade batterier, förbrukade ackumulatörer och ljuskällor ur produkterna innan de avfallshandteras. Kontakta den lokala myndigheten respektive kommunen eller fråga återförsäljare var det finns speciella avfallsstationer för elskrot. Beroende på de lokala bestämmelserna kan återförsäljare vara skyldiga att ta tillbaka förbrukade batterier eller WEEE gratis. Bidra till att minska behovet av råämnen genom återanvändning och återvinning av dina förbrukade batterier eller ditt WEEE. Förbrukade batterier (i synnerhet litiumjonbatterier) och WEEE innehåller värdefulla återvinningsbara material som kan skada miljön och din hälsa om de inte avfallshandteras på korrekt sätt. Tänk på att radera eventuella personuppgifter som kan finnas på din utrustning innan du lämnar den till avfallshandteringen.



Den enligt typskylten garanterade ljudtrycksnivån är 83 dB.



Tomgångsvarvtal



Spänning



Likström



Europeiskt konformitetsmärke



Brittisk symbol för överensstämmelse



Ukrainskt konformitetsmärke



Euroasiatiskt konformitetsmärke

TEKNISET ARVOT	M18 F2BPB
Tyyppi	Akku-lehtipuhallin
Tuotantnumero	5032 59 01 XXXXX MJJJ
Paristojen jännite	2 x 18 V ---
Nimellisottovirta	39 A
Kuormittamaton kierrosnopeus	0-21500 min <sup>-1</sup>
Ilmavirran nopeus	0-250 km/h
Ilmavirran määrä	0-18,5 m <sup>3</sup> /min
Paino EPTA-menettelyn 01/2014mukaan (2 x 2,0 Ah...12,0 Ah)	12,9 ... 14,7 kg
Suosittelun ympäristön lämpötila työn aikana	-18...+50 °C
Suosittelut akkutyypit	4 x M18 HB8, 2 x M18 HB12, 4 x M18 HB12
Suosittelut latauslaitteet	M12-18...; M1418C6
<b>Melunpäästötiedot:</b> Mitta-arvot määritetty 50636-2-100 Annex CC mukaan.	
Koneen tyyppillinen A-luokitettu melutaso:	
Melutaso / Epävarmuus K	87,4 dB(A) / 3 dB(A)
Äänenvoimakkuus / Epävarmuus K	98,8 dB(A) / 3 dB(A)
<b>Käytä kuulosuojaimia!</b>	
<b>Tärinätiedot:</b> Värähtelyn yhteisarvot (kolmen suunnan vektorisumma) mitattuna EN 50636-2-100 Annex BB mukaan.	
Värähtelyemissioarvo a <sub>v</sub> / Epävarmuus K	0,21 m/s <sup>2</sup> / 1,5 m/s <sup>2</sup>

## **A** VAROITUS!

Tässä tiedotteessa ilmoitettu (ilmoitetut) tärinä- ja melupäästöarvo(t) on mitattu standardisoidulla testimenetelmällä EN 50636-2-100 Annex BB mukaisesti ja sitä voidaan käyttää työkalun vertailumiseen toisen työkalun kanssa. Sitä voidaan käyttää alustavaan altistuksen arviointiin.

Ilmoitettu tärinä- ja melupäästöarvo koskee työkalun pääkäyttötarkoituksia. Jos kuitenkin työkalua käytetään eri käyttötarkoituksiin eri varusteiden kanssa tai huonosti huollettuna, voi tärinä- ja melupäästö erota ilmoitetusta. Tämä voi merkittävästi nostaa altistumistasoa koko työskentelyjakson ajaksi.

Arvioidussa tärinä- ja meluallistustasossa tulisi ottaa huomioon myös työkalun sammutuskerrat tai sen tyhjäkäynti. Tämä voi merkittävästi laskea altistumistasoa koko työskentelyjakson ajaksi.

Tunnista esimerkiksi seuraavat lisävarotoimet, joilla voidaan suojata käyttäjää tärinän ja/tai melun vaikutuksilta: työkalun ja varusteiden ylläpito, käsien lämpimänä pito, työnkulun organisointi.

## **A** VAROITUS! Lue tämä käyttöohje huolellisesti läpi ja perehdy laitteen käyttölaitteisiin ja sen asianmukaiseen käyttöön. Säilytä kaikki turvallisuus- ja muut ohjeet tulevaisuutta varten.

### TURVALLISUUSMÄÄRÄYKSET AKKU-LEHTIPUHALLIN

#### Ohjeita käyttöä varten

Lue tämä käyttöohje huolellisesti läpi ja perehdy laitteen käyttölaitteisiin ja sen asianmukaiseen käyttöön.

Muista, että laitteen käyttäjänä olet vastuussa käytöstä muille henkilöille tai heidän omaisuudelleen aiheutuvista tapaturmista ja vaaroista.

#### Valmistelu

Käytä laitetta käyttäessäsi aina kuulosuojuksia ja suojalaseja.

Käytä laitetta käyttäessäsi aina tukevia jalkineita ja pitkälahkeisia housuja. Älä käytä lehtipuhallinta paljasjaloin tai avoimin jalkinein. Älä käytä löysiä vaatteita tai vaatekappaleista, joista riippuu naruja tai nauhoja.

Älä käytä löysiä vaatteita tai koruja, jotka saattavat joutua sisäänimetyksi. Pidä pitkät hiukset poissa ilmanottoaukon läheltä.

Käytä konetta tähän suositellussa asennossa ja ainoastaan lujalla, tasaisella maaperällä.

Älä käytä laitetta kivetyllä tai sorapeitteisellä maalla, koska yöspuhallettu aines saattaa aiheuttaa loukkaantumisia.

#### Käyttö

Älä koskaan käytä puutarhalaitetta, jos ihmisiä, etenkin lapsia tai kotieläimiä ovat välittömässä läheisyydessä.

Pysy konetta käyttäessäsi aina kaukana poistoalueelta.

Jos kone on tukkeutunut, tulee ennen puhdistamista ottaa vaihtoakku pois.

Älä koskaan käytä konetta viallisin suojapeittein tai suojalaittein (esim. likamatoin).

Sammuta kone ja ota vaihtoakku pois. Varmista, että kaikki liikkuvat osat ovat pysähtyneet, ennen kuin

- poistut koneen luota;
- poistat epäpuhtauksia ja tukoksia;
- suoritat koneelle tarkastus- tai puhdistustoimia.

Lehtipuhallinta ei saa käyttää imurina!

Älä puhalla kokoon mitään kuumia, tulenarkoja tai räjähdysalttiita materiaaleja.

Käytä puutarhalaitetta vain valoisaan aikaan tai hyvässä keinovalossa.

Varmista aina varma kulku kaltevilla pinnoissa.

Älä koskaan puhalla lähellä seisovien ihmisten suuntaan. Älä käytä ilman asennettua putkea.

Kävele, älä juokse.

Pidä kaikki jäähdytysilman aukot puhtaina.

Varmista, että sivulle sinkoutuvat vieraat esineet eivät loukkaa lähellä seisovia ihmisiä.

Ei saa imeä nesteitä!

Älä kurottele liian pitkälle, vaan säilytä aina tasapainosi.

Älä käytä laitetta sateella tai jätä sitä ulos sateeseen.

Jos laite putoaa, saa kovan iskun tai alkaa tärähtää normaalia enemmän, sammuta se heti ja tarkista se vaurioitiden varalta tai paikanna tärinän syy. Valtuutetun huoltopisteen on korjattava tai vaihdettava vioittuneet osat asianmukaisesti.

#### Huolto ja säilytys

Ennen huoltoa, tarkastusta, varastointia tai varusteosan vaihtamista ota vaihtoakku pois ja tarkasta, että kaikki liikkuvat osat ovat pysähtyneet. Anna koneen jäähtyä ennen tarkastusten ja säätötoimien suorittamista. Hoida konetta hyvin ja pidä se siistinä.

Säilytä laite kuivassa tilassa poissa lasten ulottuvilta.

Anna koneen aina jäähtyä ennen kuin panet sen varastoon.

Älä tee lehtipuhaltimeen mitään muutoksia. Luvattomat muutokset saattavat heikentää lehtipuhaltimen työturvallisuutta ja aiheuttaa voimakkaampia melunpäästöjä ja tärinää.

Tarkasta, onko kaikki mutterit, pultit ja ruuvit kiristetty tiukkaan varmistaaksesi, että laitteen käyttökunto on turvallinen.

Tarkasta laite ja vaihda turvallisuusyistä kuluneet tai vahingoittuneet osat uusiin.

Turvallisuusyistä tulee kuluneet tai vahingoittuneet osat vaihtaa uusiin. Käytä vain alkuperäisiä varaosia ja varusteita.

Älä koskaan yritä ohittaa turvalaitteita.

### MUITA TURVALLISUUSOHJEITA

Älä koskaan anna lasten tai sellaisten henkilöiden, joiden ruumiilliset, aistiperäiset tai henkiset kyvyt tai kokemukset ja taidot ovat riittämättömät, tai tähän käyttöohjeeseen perehtymättömien henkilöiden käyttää tätä konetta. Paikalliset määräykset saattavat rajoittaa käyttäjän ikää.

Lapsia tulee valvoa, jotta varmistetaan, etteivät he voi leikkiä laitteella.

Ota akku pois ennen kaikkia koneeseen tehtäviä toimenpiteitä.

Käytettyjä vaihtoakkuja ei saa polttaa eikä poistaa normaalin jätehuollon kautta. Milwaukeella on tarjolla vanhoja vaihtoakkuja varten ympäristöstävällinen jätehuoltopalvelu.

Vaihtoakkuja ei saa säilyttää yhdessä metalliesineiden kanssa (oikosulkuvaara).

Käytä ainoastaan System M18 latauslaitetta System M18 akkujen lataukseen. Älä käytä muiden järjestelmien akkuja.

Älä käytä muihin järjestelmiin kuuluvia vaihtoakkuja.

Vaurioituneesta akusta saattaa erityisen kovassa käytössä tai poikkeavassa lämpötilassa vuotaa akkuhappoa. Ihonkohta, joka on joutunut kosketukseen akkuhapon kanssa on viipymättä pestävä vedellä ja saippualla. Silmä, johon on joutunut akkuhappoa, on huuhdeltava vedellä vähintään 10 minuutin ajan, jonka jälkeen on viipymättä hakeuduttava lääkärin apuun.

**Varoitus!** Jotta vältetään lyhytsulun aiheuttama tulipalon, loukkaantumisen tai tuotteen vahingoittumisen vaara, älä koskaan upota työkalua, vaihtoakkuja tai latauslaitetta nesteeseen ja huolehdi siitä, ettei mitään nesteitä pääse tunkeutumaan laitteiden tai akkujen sisään. Syövyttävät tai sähköä johtavat nesteet, kuten suolavesi, tietyt kemikaalit ja lalkaisuaaineet tai valkaisuaaineita sisältävät tuotteet voivat aiheuttaa lyhytsulun.

### JÄÄMÄRISKIT

Kaikkia jäämäriskejä ei voida sulkea pois myöskään määräysten mukaisen käytön aikana. Käytössä saattaa syntyä seuraavia vaaroja, joita käyttäjän tulisi varoa erityisen huolella:

- Tärinän aiheuttamat vammat. Pitele laitetta tähän tarkoitettuista kahvoista ja rajoita työskentely- ja altistumisaikasi.
- Melurasitus saattaa aiheuttaa kuulovaurioita. Käytä kuulosuojaimia ja rajoita altistumisen kesto.
- Likahiukkasten aiheuttamat silmävammat. Käytä aina suojalaseja, tukevia pitkälahkeisia housuja, käsineitä ja tukevia jalkineita.

### TARKOITUKSEN MUKAINEN KÄYTTÖ

Akku-lehtipuhallinta käytetään lian ja lehtien puhaltamiseen.

Älä käytä tuotetta ohjeiden vastaisesti.

### LI-IONI AKKujen OHJEITA

#### Li-ioniakkujen käyttö

Pitkään käyttämättä olleet paristot on ladattava ennen käyttöä.

Yli 50°C lämpötilassa akun suorituskyky heikkenee. Vältäthän akkujen säilyttämistä auringossa tai kuumissa tiloissa.

Pidä aina latauslaitteen ja akun kosketinpinnat puhtaina.

Optimaalisen käyttöiän saavuttamiseksi akut on ladattava täyteen käytön jälkeen.

Mahdollisimman pitkän elinajan takaamiseksi akut tulee poistaa laturista lataamisen jälkeen.

Akkuja yli 30 päivää säilytettäessä: Säilytä akku kuivassa paikassa alle 27 °C:n lämpötilassa. Säilytä akku sen latauksen ollessa 30 % - 50 %. Lataa akku 6 kuukauden välein uudelleen.

#### Li-ioniakkujen ylläpitäminen

Jos akku ylikuormittuu erittäin suuren virrankulutuksen takia, esim. erittäin voimakkaiden vääntömomenttien, poranterän kiinnijoutumisen, äkillisen pysähtymisen tai oikosulun vuoksi, niin sähkötyökalu tärisee 5 sekunnin ajan, latausnäyttö vilkkuu ja sähkötyökalu sammuu omaatoimisesti. Käynnistä laite uudelleen päästämällä katkaisinpainikkeen irti ja käynnistämällä laitteen sitten uudelleen. Erittäin suurella kuormituksella akku kuumenee liikaa. Tässä tapauksessa latausnäytön kaikki lamput vilkkuvat, kunnes akku on jäähtynyt. Kun latausnäyttö on sammunut, voi työtä jatkaa.

#### Li-ioniakkujen kuljetus

Litiumi-ioniakut kuuluvat vaarallisten aineiden kuljetuksesta annettujen lakien piiriin.

Näiden akkujen kuljetaminen täytyy suorittaa noudattaen paikallisia, kansallisia ja kansainvälisiä määräyksiä ja säädöksiä.

- Kuluttajat saavat ilman muuta kuljettaa näitä akkuja teitä pitkin.
- Kaupallisessa kuljetuksessa huolintaliikkeiden täytyy kuljettaa litiumi-ioniakkuja vaarallisten aineiden kuljetuksesta annettujen määräysten mukaisesti. Ainoastaan tähän vastaavasti koulutetut henkilöt saavat suorittaa kuljetuksen valmistelu- ja itse kuljetuksen. Koko prosessia tulee valvoa asiantuntevasti.

Seuraavat kohdat tulee huomioida akkuja kuljetettaessa:

- Varmista, että akkujen kontaktit on suojattu ja eristetty, jotta vältetään lyhytsulut.



- Huolehdi siitä, ettei akkurasja voi luiskahtaa paikaltaan pakkauksen sisällä.
  - Vahingoittuneita tai vuotavia akkuja ei saa kuljettaa.
- Pyydä tarkemmat tiedot huolintaliikkeeltäsi.

## PUHDISTUS

Pidä moottorin ilmanottoaukot puhtaina.

## HUOLTO

Tarkasta, onko kaikki mutterit, pultit ja ruuvit kiristetty tiukkaan varmistaaksesi, että laitteen käyttökunto on turvallinen.

Tarkasta laite ja vaihda turvallisuusyistä kuluneet tai vahingoittuneet osat uusiin.

Koneen määräaikaishuolto vaatii erittäin huolellista ja asiantuntevaa työskentelyä. Anna tämä työ ehdottomasti pätevän huoltoteknikon tehtäväksi. Lähetä tuote määräaikaishuoltoon tai korjattavaksi valtuutettuun huoltokorjaamoon. Käytä huoltaessasi vain identtisiä varaosia.

Ennen huolto- tai puhdistustöiden aloittamista sammuta laite ja ota akku pois.

Suorita ainoastaan tässä kuvatut säätötoimet ja korjaukset. Kaikkia muita korjaustöitä varten ota yhteyttä valtuutettuun jälleenmyyjään.

Puhdista tuote joka käytön jälkeen kuivalla, pehmeällä rievulla. Vain valtuutettu huoltokorjaamo saa vaihtaa tai korjata vahingoittuneet osat.

Tarkasta säännöllisin väliajoin, että kaikki mutterit, pultit ja ruuvit on kiristetty tiukkaan, jotta tuotteen turvallinen käyttö on taattu.

Käytä ainoastaan Milwaukee lisätarvikkeita ja Milwaukee varaosia. Mikäli jokin komponentti, jota ei ole kuvailtu, tarvitsee vaihtoa ota yhteys johonkin Milwaukee palvelupisteistä (kts. listamme takuuhuoltoilikkeiden/ palvelupisteiden osoitteista)

Tarvittaessa voit pyytää laitteen räjähdyspiirustuksen ilmoittaan konetyypin ja tyyppikilvessä olevan kuusinumeroisen luvun huoltopalvelustasi tai suoraan osoitteella Techtronic Industries GmbH, Max-Eyth-Strasse 10, 71364 Winnenden, Saksa.

## SYMBOLIT

	Lue käyttöohjeet huolellisesti, ennen koneen käynnistämistä.
	HUOMIO! VAROITUS! VAARA!
	Ota akku pois ennen kaikkia koneeseen tehtäviä toimenpiteitä.
	Käytä laitteella työskennellessäsi aina suojalaseja.
	Käytä kuulosuojaimia!
	Koneella työskennellessä on käytettävä sopivaa suojainta.
	Käytä suojakäsineitä!
	Älä jätä konetta alttiiksi sateelle.
	Ilmanottoaukkoihin koskettaminen saattaa aiheuttaa vammoja.
	Varmista, että imuilma ei vedä pitkiä hiuksia sisään laitteeseen, se voi aiheuttaa loukkaantumisia.
	Älä käytä löysiä vaatteita tai koruja, jotka saattavat joutua sisäänimetyksi.
	Pidä sivulliset poissa.
	Varmista, että sinkoavat tai putoavat materiaalit eivät osu lähellä oleviin ihmisiin.



Älä hävitä käytettyjä paristoja, sähkö- ja elektroniikkaromua lajittelemattomana yhdyskuntajätteenä. Käytetyt paristot sekä sähkö- ja elektroniikkaromu on kerättävä erikseen. Käytetyt paristot, romuakut ja valonlähteet on irrotettava laitteista. Kysy paikallisilta viranomaisilta tai jälleenmyyjiltä neuvoa kierrättämiseen ja tietoa keräyspisteestä. Paikalliset säännökset saattavat velvoittaa vähittäiskauppiaat ottamaan käytetyt paristot, sähkö- ja elektroniikkaromun takaisin maksutta. Panoksesi käytettyjen paristojen sekä sähkö- ja elektroniikkalaiteromun uudelleenkäytössä ja kierrätyksessä auttaa vähentämään raaka-aineiden kysyntää. Käytetyt paristot, etenkin litiumia sisältävät, sekä sähkö- ja elektroniikkaromu sisältävät arvokkaita, kierrätettäviä materiaaleja, jotka saattavat vaikuttaa haitallisesti ympäristöön ja ihmisten terveyteen, jos niitä ei hävitetä ympäristöystävällisesti. Poista mahdolliset henkilökohtaiset tiedot hävitettävästä laitteesta.



Tyyppikilven mukainen taattu äänen tehotaso on 83 dB.

$n_o$

Joutokäyntikierrosluvu

V

Jännite



Tasavirta



Euroopan säännönmukaisuusmerkki



Iso-Britannian standardinmukaisuusmerkki



Ukrainan säännönmukaisuusmerkki



Euraasian säännönmukaisuusmerkki

ΤΕΧΝΙΚΑ ΣΤΟΙΧΕΙΑ	M18 F2BPB
Κατασκευαστικό είδος	Φυσητήρας φύλλων μπαταρίας
Αριθμός παραγωγής	5032 59 01 XXXXXX MJJJ
Τάση μπαταρίας	2 x 18 V ---
Ονομαστική ένταση ρεύματος εισόδου	39 A
Αριθμός στροφών χωρίς φορτίο	0-21500 min <sup>-1</sup>
Ταχύτητα ρεύματος αέρα	0-250 km/h
Ροή του ρεύματος αέρα	0-18,5 m <sup>3</sup> /min
Βάρος σύμφωνα με τη διαδικασία EPTA 01/2014 (2 x 2,0 Ah...12,0 Ah)	12,9 ... 14,7 kg
Συνιστώμενη θερμοκρασία περιβάλλοντος κατά την εργασία	-18...+50 °C
Συνιστώμενοι τύποι συσσωρευτών	4 x M18 HB8, 2 x M18 HB12, 4 x M18 HB12
Συνιστώμενη συσκευή φόρτισης	M12-18...; M1418C6
<b>Πληροφορίες θορύβου:</b> Τιμές μέτρησης εξακριβωμένες κατά 50636-2-100 Annex CC.	
H σύμφωνη με την καμπύλη A εκτιμώμενη στάθμη θορύβου του μηχανήματος αναφέρεται σε:	
Στάθμη ηχητικής πίεσης / Ανασφάλεια K	87,4 dB(A) / 3 dB(A)
Στάθμη ηχητικής ισχύος / Ανασφάλεια K	98,8 dB(A) / 3 dB(A)
<b>Φοράτε προστασία ακοής (ωταπόκες)!</b>	
<b>Πληροφορίες δόνησων:</b> Υλικές τιμές κραδασμών (άθροισμα διανυσμάτων τριών διευθύνσεων) εξακριβώθηκαν σύμφωνα με τα πρότυπα EN 50636-2-100 Annex BB.	
Τιμή εκπομπής δόνησεων a <sub>v</sub> / Ανασφάλεια K	0,21 m/s <sup>2</sup> / 1,5 m/s <sup>2</sup>

## ▲ ΠΡΟΕΙΔΟΠΟΙΗΣΗ!

Το αναφερόμενο στο παρόν φυλλάδιο επίπεδο τιμών δόνησης και εκπομπής θορύβου έχει μετρηθεί σύμφωνα με μια τυπική μέθοδο δοκιμών κατά το πρότυπο EN 50636-2-100 Annex BB και μπορεί να χρησιμοποιηθεί για τη σύγκριση εργαλείων μεταξύ τους. Μπορεί να χρησιμοποιηθεί για μια προκαταρκτική αξιολόγηση της έκθεσης.

Οι αναφερόμενες τιμές επιπέδων δόνησης και εκπομπής θορύβου αντιστοιχούν στις βασικές εφαρμογές του εργαλείου. Στην περίπτωση χρήσης του εργαλείου σε διαφορετικές εφαρμογές, με διαφορετικά εξαρτήματα ή ανεπαρκή συντήρηση, τα επίπεδα δόνησης και εκπομπών θορύβου ενδέχεται να διαφέρουν. Αυτό μπορεί να έχει ως συνέπεια μία σημαντική αύξηση των επιπέδων έκθεσης καθόλη τη διάρκεια εκτέλεσης των εργασιών.

Για μία εκτίμηση των επιπέδων έκθεσης σε δόνηση και θόρυβο πρέπει να συνυπολογίζονται οι χρόνοι απενεργοποίησης του εργαλείου ή αυτοί κατά τους οποίους παραμένει ενεργό χωρίς να εκτελείται κάποια εργασία. Αυτό μπορεί να μειώσει σημαντικά τα επίπεδα έκθεσης καθόλη τη διάρκεια εκτέλεσης των εργασιών.

Ορίστε πρόσθετα μέτρα προστασίας του χειριστή από την έκθεση στη δόνηση ή/και στον θόρυβο όπως: συντήρηση του εργαλείου και των παρελκόμενων εξαρτημάτων, διατήρηση θερμότητας των χεριών, οργάνωση μοτίβων εργασιών.

**▲ ΠΡΟΕΙΔΟΠΟΙΗΣΗ! Διαβάστε τις οδηγίες χρήσεως προσεκτικά και εξοικειωθείτε με τα στοιχεία χειρισμού και τον προσηκόντα χειρισμό του μηχανήματος. Φυλάξτε όλες τις προειδοποιητικές υποδείξεις και οδηγίες για κάθε μελλοντική χρήση.**

## ΥΠΟΔΕΙΞΕΙΣ ΑΣΦΑΛΕΙΑΣ ΦΥΣΗΤΗΡΑΣ ΦΥΛΛΩΝ ΜΠΑΤΑΡΙΑΣ

### Υποδείξεις χειρισμού

Διαβάστε τις οδηγίες χρήσεως προσεκτικά και εξοικειωθείτε με τα στοιχεία χειρισμού και τον προσηκόντα χειρισμό του μηχανήματος.

Να έχετε πάντα κατά νου, ότι ως χειριστής του μηχανήματος είσαστε υπεύθυνος για ατυχήματα ή κινδύνους που προκύπτουν κατά τη χρήση σε άλλα άτομα ή στην ιδιοκτησία τους.

### Προετοιμασία

Κατά τη χρήση του μηχανήματος να προστατεύετε την ακοή και να φοράτε προστατευτικά γυαλιά.

Κατά τη διάρκεια της χρήσης του μηχανήματος να φοράτε πάντα κλειστά, ανθεκτικά υποδήματα και μακρύ παντελόνι. Μη χρησιμοποιείτε το φυσητήρα φύλλων ξυπόλυτος ή με ανοιχτά παπούτσια. Μη φοράτε φαρδιά ρούχα ή άλλα ενδύματα με κρεμάμενα κορδόνια ή κορδέλες.

Μη φοράτε φαρδιά ρούχα ή κοσμήματα που μπορούν να απορροφώνται. Μακριά μαλλιά μακριά από τα στόμια εισροής αέρα.

Χρησιμοποιείτε το μηχανήμα στη συνιστώμενη στάση και μόνο σε στερεό, επίπεδο υπόδαφος.

Μη χρησιμοποιείτε το μηχανήμα σε λιθοστρωμένα ή χαλικώδη εδάφη, επειδή θα μπορούσαν να προκύψουν τραυματισμοί από ανασυρόμενα υλικά.

### Χειρισμός

Να μην χρησιμοποιήσετε ποτέ το μηχανήμα κήπου όσο παρευρίσκονται άλλα άτομα, ιδιαίτερα παιδιά ή κατοικίδια ζώα, άμεσα κοντά σ' αυτό.

Κατά το χειρισμό του μηχανήματος να στέκεστε πάντα μακριά από το τμήμα απόρριψης.

Σε περίπτωση που βουλώσει το μηχανήμα, να αφαιρείται ο ανταλλακτικός συσσωρευτής πριν τον καθαρισμό.

Μη χρησιμοποιείτε ποτέ το μηχανήμα με ελαττωματικά καλύμματα ή ελαττωματικούς μηχανισμούς προστασίας (π.χ. συλλέκτης ρύπων).

Απενεργοποιήστε το μηχανήμα και αφαιρέστε τον ανταλλακτικό συσσωρευτή. Πριν να εγκαταλείψετε το μηχανήμα, σιγουρευτείτε ότι έχουν σταματήσει

- όλα τα κινούμενα εξαρτήματα·
- Παραμερίστε εμφράξεις και ακαθαρσίες·
- Καθαρίστε και ελέγξτε το μηχανήμα.

Δεν επιτρέπεται να χρησιμοποιείται ο φυσητήρας φύλλων για αναρρόφηση.

Μη φυσάτε ζεστά, εύφλεκτα και εκρηκτικά υλικά.

Να εργάζεστε με το μηχανήμα κήπου πάντοτε υπό το φως της ημέρας ή υπό καλό τεχνητό φως.

Όταν εργάζεστε σε κατηφορικές επιφάνειες φροντίστε να πατάτε ασφαλώς.

Μη φυσάτε ποτέ προς την κατεύθυνση κοντά ευρισκόμενων ατόμων. Μην εργάζεστε χωρίς τοποθετημένο σωλήνα.

Χρήση μόνο περπατώντας, ποτέ τρέχοντας.

Διατηρείτε την συνολική κυκλοφορία κρούο αέρα ελεύθερη από ακαθαρσίες.

Φροντίστε να μην διατρέχουν κίνδυνο τραυματισμού από εκσφενδονιζόμενα ξένα σώματα τυχόν παρευρισκόμενα άτομα.

Να μη χρησιμοποιείται για αναρρόφηση υγρών!

Μη σκύβετε και να κρατάτε την ισορροπία σας συνεχώς.

Μη χρησιμοποιείτε τη συσκευή και μη την αφήνετε εκτεθειμένη στη βροχή.

Όταν το προϊόν πέσει κάτω ή δεχθεί μια δυνατή κρούση ή παρουσιάσει ασυνήθιστους κραδασμούς, τότε θέστε το προϊόν εκτός λειτουργίας αμέσως και ελέγξτε αν έχει υποστεί ζημιές ή εξακριβώστε την αιτία των κραδασμών. Μετά από κάθε βλάβη πρέπει να γίνεται κανονικά η επισκευή από έναν εξουσιοδοτημένο φορέα εξυπηρέτησης πελατών ή θα πρέπει να αντικαθίσταται το προϊόν.

### Συντήρηση και αποθήκευση

Πριν τη συντήρηση, επιθεώρηση, αποθήκευση ή αλλαγή ενός εξαρτήματος να αφαιρείτε τον ανταλλακτικό συσσωρευτή και να βεβαιώνετε ότι έχουν σταματήσει όλα τα κινούμενα εξαρτήματα. Πριν τη διενέργεια επιθεωρήσεων και ρυθμίσεων να αφήνετε το μηχανήμα να κρυώνει. Να συντηρείτε το μηχανήμα καλά και να το διατηρείτε καθαρό.

Διαφυλάξτε το σε έναν ξηρό χώρο και μακριά από τα παιδιά.

Να αφήνετε πάντα το μηχανήμα πρώτα να κρυώνει, πριν το αποθηκεύσετε.

Μη προβείτε σε καμία μετατροπή του παρόντος φυσητήρα φύλλων. Μη επιτρεπτή μεταβολή μπορεί να περιορίσει την ασφάλεια του φυσητήρα φύλλων και να οδηγήσει σε αυξημένο θόρυβο και κραδασμούς.

Ελέγξτε αν έχουν χαλαρώσει παξιμάδια, μπουλόνια και βίδες προς εξασφάλιση της ασφαλούς λειτουργικής καταστάσεως του εργαλείου.

Ελέγξτε το εργαλείο και ανταλλάξτε φθαρμένα ή χαλασμένα εξαρτήματα για λόγους ασφαλείας.

Για λόγους ασφαλείας πρέπει να ανταλλάσσονται φθαρμένα ή καταστραμμένα εξαρτήματα. Χρησιμοποιείτε μόνο αυθεντικά ανταλλακτικά και εξαρτήματα.

Μην προσπαθήσετε ποτέ να γεφυρώσετε το μηχανισμό προστασίας.

### ΠΡΟΣΘΕΤΕΣ ΥΠΟΔΕΙΞΕΙΣ ΑΣΦΑΛΕΙΑΣ

Μην αφήνετε ποτέ, να χρησιμοποιείται αυτό το μηχανήμα από παιδιά, άτομα με περιορισμένες σωματικές, οργανοληπτικές ή πνευματικές ικανότητες ή χωρίς εμπειρία και γνώσεις ή άτομα που δεν είναι εξοικειωμένα με αυτές τις οδηγίες χρήσεως. Τοπικές διατάξεις μπορεί να περιορίζουν την ηλικία τού χειριστή.

Τα παιδιά πρέπει να επιβλέπονται, για να εξασφαλίζεται ότι δεν θα παίζουν με τη συσκευή.

Πριν από κάθε εργασία σύνδεσης στη μηχανή αφαιρείτε την ανταλλακτική μπαταρία.

Μην πετάτε τις μεταχειρισμένες ανταλλακτικές μπαταρίες στη φωτιά ή στα οικιακά απορρίμματα. Η Milwaukee προσφέρει μια απόσυρση των παλιών ανταλλακτικών μπαταριών

σύμφωνα με τους κανόνες προστασίας του περιβάλλοντος, ρωτήστε παρακαλώ σχετικά στο ειδικό κατάστημα πώλησης.

Μην αποθηκεύετε τις ανταλλακτικές μπαταρίες μαζί με μεταλλικά αντικείμενα (κίνδυνος βραχυκυκλώματος).

Φορτίζετε τις ανταλλακτικές μπαταρίες του συστήματος M18 μόνο με φορτιστές του συστήματος M18. Μη φορτίζετε μπαταρίες από άλλα συστήματα.

Μη χρησιμοποιείτε αποσπώμενους συσσωρευτές άλλων συστημάτων.

Όταν υπάρχει υπερβολική καταπόνηση ή υψηλή θερμοκρασία μπορεί να τρέξει υγρό μπαταρίας από τις χαλασμένες επαναφορτιζόμενες μπαταρίες. Αν έρθετε σε επαφή με υγρό μπαταρίας να πλυθείτε αμέσως με νερό και σαπούνι. Σε περίπτωση επαφής με τα μάτια να πλυθείτε σχολαστικά για τουλάχιστον 10 λεπτά και να αναζητήσετε αμέσως ένα γιατρό.

**Προειδοποίηση!** Για να αποτρέπεται τον κίνδυνο πυρκαγιάς λόγω βραχυκυκλώματος, τραυματισμούς ή ζημιές του προϊόντος, να μη βυθίζετε το εργαλείο, τον ανταλλακτικό συσσωρευτή ή τη συσκευή φόρτισης σε υγρά και να φροντίζετε, ώστε να μη διεισδύουν υγρά στις συσκευές και τους συσσωρευτές. Διαβρωτικές ή αγώγιμες υγρές ουσίες, όπως αλατόνερο, ορισμένες χημικές ουσίες και λευκαντικά ή προϊόντα που περιέχουν λευκαντικά, μπορεί να προκαλέσουν βραχυκύκλωμα.

### ΥΠΟΛΕΙΠΟΜΕΝΟΙ ΚΙΝΔΥΝΟΙ

Ακόμη και σε κανονική χρήση δεν μπορούν να αποκλείονται όλοι οι υπολειπόμενοι κίνδυνοι. Κατά τη χρήση θα μπορούσαν να προκύψουν οι ακόλουθοι κίνδυνοι, στους οποίους θα έπρεπε να δίνει ο χειριστής ιδιαίτερη προσοχή:

- Τραυματισμοί που προκύπτουν από δονήσεις. Να κρατάτε το μηχανήμα από τις προβλεπόμενες για το σκοπό αυτό χειρολαβές και να περιορίζετε το χρόνο εργασίας και έκθεσης.
- Η ηχορρύπανση μπορεί να οδηγήσει σε ακουστικά τραύματα. Να φοράτε προστατευτικά ακοής και να περιορίζετε τη διάρκεια έκθεσης.
- Τραυματισμοί των οφθαλμών που προκύπτουν από ρυπαρόνα σωματίδια. Να φοράτε πάντα προστατευτικά γυαλιά, ανθεκτικά, μακριά παντελόνια, γάντια και ανθεκτικά υποδήματα.

### ΧΡΗΣΗ ΣΥΜΦΩΝΑ ΜΕ ΤΟ ΣΚΟΠΟ ΠΡΟΟΡΙΣΜΟΥ

Ο φυσητήρας φύλλων μπαταρίας χρησιμεύει στην εμφύσηση ρύπων και φύλλων.

Αυτή η συσκευή επιτρέπεται να χρησιμοποιηθεί μόνο σύμφωνα με τον αναφερόμενο σκοπό προορισμού.

### ΥΠΟΔΕΙΞΕΙΣ ΓΙΑ ΕΠΑΝΑΦΟΡΤΙΖΟΜΕΝΕΣ ΜΠΑΤΑΡΙΑΣ ΙΟΝΤΩΝ ΛΙΘΙΟΥ

#### Χρήση επαναφορτιζόμενων μπαταριών ιόντων λιθίου

Επαναφορτίζετε τις μπαταρίες που δεν έχουν χρησιμοποιηθεί για μεγαλύτερο χρονικό διάστημα πριν τη χρήση.

Μια θερμοκρασία πάνω από 50°C μειώνει την ισχύ της μπαταρίας. Αποφεύγετε τη θέρμανση για μεγαλύτερο χρονικό διάστημα από τον ήλιο ή τις συσκευές θέρμανσης.

Διατηρείτε τις επαφές σύνδεσης στο φορτιστή και στην ανταλλακτική μπαταρία καθαρές.

Για μία άριστη διάρκεια ζωής πρέπει μετά τη χρήση οι μπαταρίες να φορτιστούν πλήρως.

Για μία κατά το δυνατόν μεγάλη διάρκεια ζωής οι μπαταρίες μετά τη φόρτιση οφείλουν να αφαιρεθούν από το φορτιστή.

Για την αποθήκευση της μπαταρίας για διάστημα μεγαλύτερο των 30 ημερών:

Αποθηκεύετε τον συσσωρευτή σε έναν ξηρό χώρο, σε θερμοκρασία κάτω των 27 °C.  
Αποθηκεύετε τη μπαταρία περ. στο 30%-50% της κατάστασης φόρτισης.  
Κάθε 6 μήνες φορτίζετε εκ νέου τη μπαταρία.

### Προστασία υπερφόρτισης επαναφορτιζόμενων μπαταριών ιόντων λιθίου

Σε υπερφόρτωση της μπαταρίας από πολύ υψηλή κατανάλωση ρεύματος, π. χ. από ακραίες υψηλές ροπές περιστροφής, μπλοκάρισμα του τρυπανιού, ξαφνικό στοπ ή βραχυκύκλωμα, δονείται το ηλεκτρικό εργαλείο για 5 δευτερόλεπτα, αναβοσβήνει η ένδειξη φόρτισης και το ηλεκτρικό εργαλείο απενεργοποιείται αυτόματα. Για μια νέα ενεργοποίηση, αφήνετε ελεύθερο το διακόπτη και στη συνέχεια ενεργοποιείτε εκ νέου.  
Κάτω από ακραίες καταπονήσεις θερμαίνεται πάρα πολύ η μπαταρία. Στην περίπτωση αυτή αναβοσβήνουν όλες οι λάμπες της ένδειξης φόρτισης μέχρι να έχει κρυώσει η μπαταρία. Μετά το σήσιμο της ένδειξης φόρτισης μπορεί να συνεχιστεί η συνεργασία.

### Μεταφορά επαναφορτιζόμενων μπαταριών ιόντων λιθίου

Οι μπαταρίες ιόντων λιθίου υπόκεινται στις απαιτήσεις των νομικών διατάξεων για την μεταφορά επικινδύνων εμπορευμάτων.

Η μεταφορά τέτοιων μπαταριών πρέπει να πραγματοποιείται τηρώντας τους τοπικούς, εθνικούς και διεθνείς κανονισμούς και τις αντίστοιχες διατάξεις.

- Επιτρέπεται η μεταφορά τέτοιων μπαταριών στο δρόμο χωρίς περαιτέρω απαιτήσεις.
- Η εμπορική μεταφορά μπαταριών ιόντων λιθίου από εταιρείες μεταφορών υπόκειται στις απαιτήσεις των νομικών διατάξεων για την μεταφορά επικινδύνων εμπορευμάτων. Οι προτοιμασίες αποστολής και η μεταφορά πραγματοποιούνται αποκλειστικά από ειδικά εκπαιδευμένα πρόσωπα. Η συνολική διαδικασία συνοδεύεται από εξειδικευμένο προσωπικό.

Κατά τη μεταφορά μπαταριών ιόντων λιθίου πρέπει να προσέχετε τα εξής:

- Φροντίστε τα σημεία επαφών να είναι προστατευμένα και μονωμένα ώστε να αποφευχθούν βραχυκυκλώματα.
- Προσέξτε το πακέτο μπαταριών να είναι σταθερό μέσα στη συσκευασία και να μη γλιστρά.
- Η μεταφορά μπαταριών που παρουσιάζουν φθορές ή διαρροές δεν επιτρέπεται.

Για περισσότερες πληροφορίες απευθυνθείτε στην εταιρεία μεταφορών.

### ΚΑΘΑΡΙΣΜΟΣ

Διατηρείτε πάντοτε τις σχισμές εξερισμού της μηχανής καθαρές.

### ΣΥΝΤΗΡΗΣΗ

Ελέγξτε αν έχουν χαλαρώσει παξιμάδια, μπουλόνια και βίδες προς εξασφάλιση της ασφαλούς λειτουργικής καταστάσεως του εργαλείου.

Ελέγξτε το εργαλείο και ανταλλάξτε φθαρμένα ή χαλασμένα εξαρτήματα για λόγους ασφαλείας.

Η γενική εξέταση του προϊόντος απαιτεί ακραία προσοχή και γνώση των πραγμάτων. Αναθέστε αυτή την εργασία οπωσδήποτε σε έναν ειδικευμένο τεχνικό εξυπηρέτησης. Αποστείλετε το προϊόν για γενική εξέταση ή επισκευή σε μια εξουσιοδοτημένη υπηρεσία τεχνικής εξυπηρέτησης. Χρησιμοποιείτε για τη συντήρηση μόνο ταυτόσημα ανταλλακτικά.

Πριν την εκτέλεση εργασιών συντήρησης ή καθαρισμού να απενεργοποιείτε το μηχανήμα και να αφαιρείτε την μπαταρία.

Διενεργήστε μόνο τις ρυθμίσεις και επισκευές που αναφέρονται εδώ. Για άλλες εργασίες επισκευής να απευθύνεστε σε έναν εξουσιοδοτημένο και εξειδικευμένο έμπορο, παρακαλώ.

Μετά από κάθε χρήση να καθαρίζετε το προϊόν με ένα στεγνό, μαλακό πανί. Φθαρμένα εξαρτήματα πρέπει να επισκευάζονται ή να ανταλλάσσονται από μια εξουσιοδοτημένη υπηρεσία τεχνικής εξυπηρέτησης.

Ελέγχετε σε τακτικά διαστήματα, αν είναι όλα τα περικόχλια, μπουλόνια και κοχλίες κανονικά σφικμένα, για να εξασφαλίζετε την ασφαλή λειτουργία του προϊόντος.

Χρησιμοποιείτε μόνο αξεσουάρ Milwaukee και ανταλλακτικά Milwaukee. Εξαρτήματα, που η αλλαγή τους δεν περιγράφεται, αντικαθίστανται σε μια τεχνική υποστήριξη της Milwaukee (βλέπε φυλλάδιο εγγύηση/ διευθύνσεις τεχνικής υποστήριξης).

Σε περίπτωση που το χρειαστείτε μπορείτε να παραγγείλετε λεπτομερές σχέδιο της συσκευής αναφέροντας τον τύπο και τον εξαψήφιο αριθμό που βρίσκεται στην πινακίδα τεχνικών χαρακτηριστικών από την εξυπηρέτηση πελατών ή απευθείας από την Techtronic Industries GmbH, διεύθυνση Max-Eyth-Straße 10, 71364 Winnenden, Germany.

### ΣΥΜΒΟΛΑ



Παρακαλώ διαβάστε σχολαστικά τις οδηγίες χρήσης πριν από την έναρξη λειτουργίας.



ΠΡΟΣΟΧΗ! ΠΡΟΕΙΔΟΠΟΙΗΣΗ! ΚΙΝΔΥΝΟΣ!



Πριν από κάθε εργασία στη μηχανή αφαιρείτε την ανταλλακτική μπαταρία.



Στις εργασίες με τη μηχανή φοράτε πάντοτε προστατευτικά γυαλιά.



Φοράτε προστασία ακοής (ωσασπίδες)!



Να φοράτε κατάλληλη μάσκα προστασίας από σκόνη.



Να φοράτε προστατευτικά γάντια!



Η μηχανή να μην εκτίθεται σε βροχή.



Η επαφή με τα στόμια εισροής αέρα μπορεί να οδηγήσει σε τραυματισμούς.



Προσέχετε, να μην τραβηχτούν τυχόν μακριά μαλλιά από τον εισερχόμενο στο φυσητήρα αέρα, επειδή αυτό μπορεί να οδηγήσει σε τραυματισμούς.



Μη φοράτε φαρδιά ρούχα ή κοσμήματα που μπορούν να απορροφώνται.



Κρατήστε τους παρευρισκόμενους μακριά.



Προσέξτε να μην πλήττονται κοντά ευρισκόμενα άτομα από εκτινασσόμενα ή υλικά που πέφτουν κάτω.



Απόβλητα ηλεκτρικών στηλών και ηλεκτρικού και ηλεκτρονικού εξοπλισμού δεν επιτρέπεται να απορρίπτονται μαζί με τα οικιακά απορρίμματα. Απόβλητα ηλεκτρικών στηλών και ηλεκτρικού και ηλεκτρονικού εξοπλισμού πρέπει να συλλέγονται και να απορρίπτονται ξεχωριστά. Πριν την απόρριψη να αφαιρείτε ηλεκτρικές στήλες, συσσωρευτές και λαμπτήρες από τον εξοπλισμό.

Ενημερωθείτε από τις τοπικές υπηρεσίες ή από ειδικευμένους εμπόρους σχετικά με κέντρα ανακύκλωσης και συλλογής απορριμμάτων. Ανάλογα με τους τοπικούς κανονισμούς μπορεί να είναι οι έμποροι λιανικής πώλησης υποχρεωμένοι, να παίρνουν πίσω απόβλητα ηλεκτρικών στηλών και ηλεκτρικού και ηλεκτρονικού εξοπλισμού δωρεάν. Συμβάλλετε κι εσείς μέσω επαναχρησιμοποίησης και ανακύκλωσης των αποβλήτων των ηλεκτρικών στηλών, και του ηλεκτρικού και ηλεκτρονικού εξοπλισμού σας στη μείωση της ζήτησης πρώτων υλών.

Απόβλητα ηλεκτρικών στηλών (προπαντός ηλεκτρικών στηλών ιόντων λιθίου) και ηλεκτρικού και ηλεκτρονικού εξοπλισμού περιέχουν πολύτιμες, επαναχρησιμοποιήσιμες ύλες που μπορεί να βλάπτουν το περιβάλλον και την υγεία σας κατά τη μη περιβαλλοντικώς ορθή διάθεσή τους.

Πριν την απόρριψη να διαγράφετε δεδομένα προσωπικού χαρακτήρα που πιθανόν να υπάρχουν στα απόβλητα του εξοπλισμού σας.



Η στάθμη ηχητικής ισχύος που αναφέρεται στην πινακίδα τύπου, ανέρχεται σε 83 dB.



Αριθμός στροφών ρελαντί



Συνεχές ρεύμα



Ευρωπαϊκό σήμα πιστότητας



Βρετανικό σήμα πιστότητας



Ουκρανικό σήμα πιστότητας



Ευρασιατικό σήμα πιστότητας

TEKNİK VERİLER	M18 F2BPB
Modeli	Akülü yaprak üfleme makinesi
Üretim numarası	5032 59 01 XXXXX MJJJ
Batarya voltajı	2 x 18 V ---
Nominal giriş akımı	39 A
Boştaki devir sayısı	0-21500 min <sup>-1</sup>
Hava akımı hızı	0-250 km/h
Hava debisi	0-18,5 m <sup>3</sup> /min
Ağırlığı ise EPTA-üretici 01/2014'e göre (2 x 2,0 Ah...12,0 Ah)	12,9 ... 14,7 kg
Çalışma sırasında tavsiye edilen ortam sıcaklığı	-18...+50 °C
Tavsiye edilen akü tipleri	4 x M18 HB8, 2 x M18 HB12, 4 x M18 HB12
Tavsiye edilen şarj aletleri	M12-18...; M1418C6
<b>Gürültü bilgileri:</b> Ölçüm değerleri 50636-2-100 Annex CC e göre belirlenmektedir. Aletin, frekansa bağımlı uluslararası ses basıncı seviyesi değerlendirme eğrisi A'ya göre tipik gürültü seviyesi:	
Ses basıncı seviyesi / Tolerans K	87,4 dB(A) / 3 dB(A)
Akustik kapasite seviyesi / Tolerans K	98,8 dB(A) / 3 dB(A)
<b>Koruyucu kulaklık kullanın!</b>	
<b>Vibrasyon bilgileri:</b> Toplam titreşim değeri (üç yönün vektör toplamı) EN 50636-2-100 Annex BB'e göre belirlenmektedir:	
Titreşim emisyon değeri a <sub>w</sub> / Tolerans K	0,21 m/s <sup>2</sup> / 1,5 m/s <sup>2</sup>

## ⚠ UYARI!

Bu bilgi formunda belirtilen titreşim ve gürültü düzeyi EN 50636-2-100 Annex BB uyarınca standart bir test yöntemine göre ölçülmüş olup, bir aleti diğeriyle karşılaştırmak için kullanılabilir. Bir maruz kalma ön değerlendirmesi için de kullanılabilir.

Beyan edilmiş titreşim ve gürültü emisyon değeri aletin ana uygulamalarını temsil eder. Ancak, alet farklı uygulamalar için veya farklı aksesuarla kullanılır ya da aletin bakımı yetersiz yapılırsa, titreşim ve gürültü emisyonu farklılık gösterebilir. Bu, toplam çalışma süresi boyunca maruz kalma seviyesini önemli ölçüde artırabilir.

Titreşim ve gürültüye maruz kalma seviyesi tahmininde, aletin kapalı olduğu veya çalıştığı, ancak aslında işini yapmadığı süreler de göz önünde bulundurulmalıdır. Bu, toplam çalışma süresi boyunca maruz kalma seviyesini önemli ölçüde azaltabilir.

Operatörü titreşim ve/veya gürültünün etkilerinden korumak için, aletin ve aksesuarların bakımını yapmak, elleri sıcak tutmak ve çalışma biçimlerini düzenlemek gibi ilave güvenlik önlemleri belirleyin.

## ⚠ UYARI! Kullanma kılavuzunu titizlikle okuyun ve cihazın kullanım elemanları ve usulüne uygun kullanımını öğrenin. Bütün uyarıları ve talimat hükümlerini ileride kullanmak üzere saklayın.

### AKÜLÜ YAPRAK ÜFLEME MAKİNESİ GÜVENLİK UYARILARI

#### Kullanım uyarıları

Kullanma kılavuzunu titizlikle okuyun ve cihazın kullanım elemanları ve usulüne uygun kullanımını öğrenin.

Cihazın kullanıcıları olarak başka kişiler ve onların mülkleri için oluşan kazalardan veya tehlikelerden sorumlu olduğunuzu unutmayın.

#### Hazırlık

Cihazı kullanırken daima koruyucu bir kulaklık ve koruyucu bir gözlük takın.

Cihazı kullanırken daima sağlam ayakkabılar ve uzun pantolon giyin. Yaprak üfleme makinesini yalın ayak veya açık ayakkabılarla kullanmayın. Bol giysiler veya sarkan kordonları veya şeritleri olan başka giysiler giymeyin.

Makinenin içine çekilebilen bol giysiler giymeyin veya takılar takmayın. Uzun saçlarınızı hava giriş deliklerinden uzak tutun.

Makineyi tavsiye edilen duruş şeklinizde ve sadece sağlam ve düz bir yüzey üzerinde kullanın.

Cihazı taş döşenmiş veya çakıllı taşlar üzerinde kullanmayın, çünkü etrafa savrulan malzemeler yaralanmalara neden olabilir.

#### Kullanım

Yakınızdaki başkaları, özellikle çocuklar veya evcil hayvanlar varken bahçe aletini hiçbir zaman çalıştırmayın.

Makineyi kumanda ederken daima dışarı atma bölgesinden uzak durun.

Makine tıkanıldığında, temizlenmesinden önce değiştirilebilir akünün çıkartılması gerekmektedir.

Makineyi asla arızalı kapaklar veya koruyucu düzeneklerle (örn. kir tutucu) çalıştırmayın.

Makineyi kapatın ve değiştirilebilir aküyü çıkartın. Aşağıdaki durumlarda bütün hareketli parçalardan uzak durun:

- makinenin yanında ayrıldığınızda;
- kirleri ve tıkanıklıkları giderdiğinizde;
- makine üzerinde kontrol ve temizlik işleri yaptığınızda.

Yaprak üfleme makinesi emdirmek için kullanılamaz!

Sıcak, yanıcı veya patlayıcı malzemeleri üfleyerek toplamayınız.

Bahçe aletini sadece gün ışığında veya iyi aydınlatma koşullarında kullanın.

Meyilli alanlarda çalışırken duruşunuz ve adımlarınızın güvenli olmasına dikkat edin.

Asla yakındaki kişilerin durdukları yöne doğru üflemeyiniz. Üzerine boru takılı olmadığında makineyle çalışmayınız.

Sadece yürüyünüz, koşmayınız.

Bütün soğutma havası deliklerden kir olmamasına dikkat ediniz.

Çalışırken yakınızdaki bulunan kişilerin etrafa savrulabilecek yabancı cisimler tarafından yaralanmaması için gerekli önlemleri alın.

Sıvılar emdirmeyiniz!

Fazla dışarı uzanmayınız ve her zaman dengeli durunuz.

Yağmurlu havada kullanmayınız veya yağmur yağdığında dışarda bırakmayınız.

Eğer ürün düşerse, ağır darbe alırsa veya anormal şekilde titremeye başlarsa ürünü derhal durdurun ve hasara karşı inceleyin veya titreşimin nedenini belirleyin. Her tür hasar yetkili servis merkezi tarafından uygun şekilde onarılmalı veya değiştirilmelidir.

#### Bakım ve muhafaza edilmesi

Bir aksesuarın bakımını ve kontrolünü yapmadan, bunu muhafaza etmeden veya değiştirmeden önce değiştirilebilir aküyü çıkartın ve bütün hareketli parçaların durmuş olmasından emin olun. Kontrolleri ve ayarları yapmadan önce makinenin soğumasını bekleyin. Makinenin bakımını iyi yapın ve makineyi temiz tutun.

Kuru ve çocukların erişemeyeceği bir yerde muhafaza edin.

Muhafaza etmeden önce her zaman makinenin soğumasını bekleyin.

Yaprak üfleme makinesinde değişiklikler yapmayınız. İzin verilmeyen değişiklikler yaprak üfleme makinesinin güvenliğini etkileyebilir ve aşırı ses ve titreşime neden olabilir.

Aletin güvenli bir işletme durumunda bulunmasını sağlamak için bütün somunların, pimlerin ve civataların iyice sıkılmış olmasını kontrol edin.

Aleti kontrol edin ve güvenlilikle ilgili nedenlerden dolayı aşınmış veya hasarlı parçaları değiştirin.

Güvenlikle ilgili nedenlerden dolayı aşınmış veya hasarlı parçaların değiştirilmesi gerekmektedir. Sadece orijinal yedek parçalar ve aksesuarlar kullanın.

Koruyucu tertibatı asla devre dışı bırakmaya çalışmayın.

#### DiğER GÜVENLİK AÇIKLAMALARI

Çocukların, bedensel, duyuşsal veya zihinsel yetenekleri kısıtlı olan veya deneyimi ve bilgisi olmayan veya kullanma kılavuzunu okumamış kişilerin bu makineyi kullanmasına asla izin vermemizin. Bölgesel yönetmelikleri, makineyi kullanacak kişinin yaşıyla ilgili kısıtlamalar öngörebilir.

Cihazla oynamalarını sağlamak için çocukların gözlemlenmesi gerekmektedir.

Aletin kendinde bir çalışma yapmadan önce kartuş aküyü çıkarın.

Kullanılmış kartuş aküleri ateşe veya ev çöplerine atmayın. Milwaukee, kartuş akülerin çevreye zarar vermeyecek biçimde tasfiye edilmesine olanak sağlayan hizmet sunar; lütfen bu konuda yetkili satıcınızdan bilgi alın.

Kartuş aküleri metal parça veya eşyalarla birlikte saklamayın (kısa devre tehlikesi).

C18 sistemli kartuş aküleri sadece M18 sistemli şarj cihazları ile şarj edin. Başka sistemli aküleri şarj etmeyin.

Başka sistemlere ait kartuş aküler kullanmayınız.

Aşırı zorlanma veya aşırı ısınma sonucu hasar gören kartuş akülerden batarya sıvısı dışarı akabilir. Batarya sıvısı ile temasa gelen yeri hemen bol su ve sabunla yıkayın. Batarya sıvısı gözünüze kaçacak olursa en azından 10 dakika yıkayın ve zaman geçirmeden bir hekime başvurun.

**Uyarı!** Bir kısa devreden kaynaklanan yangın, yaralanma veya ürün hasarları tehlikesini önlemek için aleti, güç paketini veya şarj cihazını asla sıvıların içine daldırmayınız ve cihazların ve pillerin içine sıvı girmesini önleyiniz. Tuzlu su, belirli kimyasallar, aşartıcı madde veya aşartıcı madde içeren ürünler gibi korozif veya iletken sıvılar kısa devreye neden olabilir.

#### KALAN RİSKLER

Usulüne uygun kullanım durumunda da bütün kalan riskler ortadan kaldırılamaz. Kullanım sırasında, kullanıcının özellikle dikkat etmesi gerektiği aşağıdaki tehlikeler oluşabilir:

- Titreşimden dolayı oluşan yaralanmalar. Cihazı bunun için öngörülen kulplardan tutun ve çalışma ve maruz kalam sürelerini sınırlandırın.
- Gürültü yükü işitme zararlarına neden olabilir. Kulaklık takın ve maruz kalma süresini sınırlandırın.
- Kir parçacıklarından dolayı oluşan göz yaralanmaları. Daima koruyucu gözlük, sağlam uzun pantolon, eldiven ve sağlama ayakkabılar giyiniz.

#### KULLANIM

Akülü yaprak üfleme makinesi kir ve yaprakların üflenmesi içindir.

Bu alet sadece belirttiği gibi ve usulüne uygun olarak kullanılabilir.

#### LİTYUM İYON PİLLER İÇİN AÇIKLAMALAR

##### Lityum iyon pillerin kullanılması

Uzun süre kullanım dışı kalmış aküleri kullanmadan önce şarj edin.

50°C üzerindeki sıcaklıklar akünün performansını düşürür. Akünün güneş ışığı veya mekân sıcaklığı altında uzun süre ısınmamasına dikkat edin.

Şarj cihazı ve kartuş aküdeki bağlantı noktalarını temiz tutun.

Akünün ömrünün mükemmel bir şekilde uzun olması için kullandıktan sonra tamamen doldurulması gerekir.

Ömrünün mümkün olduğu kadar uzun olması için akülerin yüklemeye yapıldıktan sonra doldurma cihazından uzaklaştırılması gerekir.

Akünün 30 günden daha fazla depolanması halinde: Aküyü kuru bir yerde 27 °C altındaki sıcaklıklarda muhafaza edin.

Aküyü yüklemeye durumunun takriben % 30 - %50 olarak depolayın.

Aküyü her 6 ay yeniden doldurun.

##### Lityum iyon pillerin aşırı pil şarj koruması

Pek fazla elektrik tüketiminden dolayı, örneğin aşırı fazla devir momentleri, matkapların sıkışması, aniden durma veya kısa devre gibi aküye aşırı yüklenme durumunda elektro cihazı 5 saniye titreşir, yüklemeye göstergesi yanıp söner ve elektro cihaz kendiliğinden durur. Yeniden çalıştırmak için şalter basısını serbest bırakın ve bundan sonra tekrar çalıştırın. Akü aşırı yüklenmeden dolayı fazla ısınır. Bu durumda akü soğuyana kadar yüklemeye göstergesinin bütün lambaları yanıp söner. Gösterge lambalarının sönmelerinden sonra tekrar çalışmaya devam edilebilir.

##### Lityum iyon pillerin taşınması

Lityum iyon piller tehlikeli madde taşımacılığı hakkındaki yasal hükümler tabidir.

Bu piller, bölgesel, ulusal ve uluslararası yönetmeliklere ve hükümlere uyularak taşınmak zorundadır.

- Tüketiciler bu pilleri herhangi bir özel şart aranmaksızın karayoluyla taşıyabilirler.
- Lityum iyon pillerin nakliye şirketleri tarafından ticari taşımacılığı için tehlikeli madde taşımacılığının hükümleri geçerlidir. Sevk hazırlığı ve taşıma sadece ilgili eğitimi görmüş personel tarafından gerçekleştirilebilir. Bütün süreç uzmanca bir refakatçilik altında gerçekleştirilmek zorundadır.

Pillerin taşınması sırasında aşağıdaki hususlara dikkat edilmesi gerekmektedir:

- Kısa devre oluşmasını önlemek için kontakların korunmuş ve izole edilmiş olmasını sağlayınız.
- Pil paketinin ambalajı içinde kaymamasına dikkat ediniz.
- Hasarlı veya akmış pillerin taşınması yasaktır.

Ayrıca bilgiler için nakliye şirketinize başvurunuz.

## TEMİZLEME

Aletin havalandırma aralıklarını daima temiz tutun.

## BAKIM

Aletin güvenli bir işletme durumunda bulunmasını sağlamak için bütün somunların, pimlerin ve civataların iyice sıkılmış olmasını kontrol edin.

Aleti kontrol edin ve güvenlikle ilgili nedenlerden dolayı aşınmış veya hasarlı parçaları değiştirin.

Ürünün denetlenmesi özel bir ihtimam ve uzmanlık bilgisi gerektirmektedir. Bu işi mutlaka vasıflı bir servis teknisyenine yaptırınız. Ürünü denetlenmesi veya tamir edilmesi için yetkili bir servis merkezine gönderiniz. Bakım için sadece aynı yedek parçaları kullanınız.

Bakım ve temizlik işlerinden önce cihazı kapatın ve aküsünü çıkartınız.

Sadece burada tarif edilen ayarları ve tamirleri yapınız. Bütün diğer tamir işleri için lütfen yetkili uzman satıcınıza başvurunuz.

Ürünü her kullanımdan sonra kuru ve yumuşak bir bezle temizleyiniz. Hasarlı parçaları yetkili bir servis merkezi tarafından tamir edilmeli veya değiştirilmelidir.

Ürünün güvenli çalışmasını sağlamak için düzenli aralıklarda bütün somunların, pimlerin ve civataların usulüne uygun sıkılanmış olmasını kontrol ediniz.

Sadece Milwaukee aksesuarı ve yedek parçası kullanın. Nasıl değiştirileceği açıklanmamış olan yapı parçalarını bir Milwaukee müşteri servisinde değiştirin (Garanti ve servis adresi broşürüne dikkat ediniz).

Gerektiğinde cihazın ayrıntılı çizimini, güç levhası üzerindeki makine modelini ve altı haneli rakamı belirterek müşteri servisinden veya doğrudan Techtronic Industries GmbH, Max-Eyth-Straße 10, 71364 Winnenden, Germany adresinden isteyebilirsiniz.

## SEMBOLLER

	Lütfen aleti çalıştırmadan önce kullanma kılavuzunu dikkatli biçimde okuyun.
	<b>DİKKAT! UYARI! TEHLİKE!</b>
	Aletin kendinde bir çalışma yapmadan önce kartuş aküyü çıkarın.
	Aletle çalışırken daima koruyucu gözlük kullanın.
	Koruyucu kulaklık kullanın!
	Uygun bir koruyucu toz maskesi kullanın
	Koruyucu eldivenlerinizi takınız!
	Makineyi yağmur altında tutmayın.
	Hava giriş deliklerine dokunulması yaralanmalara neden olabilir.
	Uzun saçların hava girişi tarafından çekilmemesine dikkat edin, aksi takdirde yaralanmalara neden olabilirsiniz.
	Makinenin içine çekilebilen bol giysiler giymeyin veya takılar takmayın.
	Çevredekileri uzak tutun.
	Cihazdan fırlayan veya düşen malzemelerin etrafta duran insanlara çarpmamasını sağlayın.



Atık pillerin, atık elektrikli ve elektronik eşyaların evsel atıklarla birlikte bertaraf edilmesi yasaktır. Atık piller, atık elektrikli ve elektronik eşyalar ayrılarak biriktirilmeli ve bertaraf edilmelidirler. Bertaraf etmeden önce cihazların içindeki atık pilleri, atık akümülatörleri ve lambaları çıkartınız. Yerel makamlara veya satıcınıza geri dönüşüm tesisleri ve atık toplama merkezlerinin yerlerini danışınız. Yerel yönetmeliklere göre perakende satıcılar atık pilleri, atık elektrikli ve elektronik eşyaları ücret talep etmeden geri almak zorunda olabilirler. Atık pillerinizi, atık elektrikli ve elektronik eşyalarınızı tekrar kullanarak ve geri dönüşüme vererek ham madde gereksiniminin az tutulmasına katkıda bulununuz. Atık piller (özellikle lityum iyon piller), atık elektrikli ve elektronik eşyalar, çevreye uygun şekilde bertaraf edilmediklerinde çevre ve sağlığınız üzerinde olumsuz etkilere neden olablen değerli, tekrar kullanılabilir malzemeler içerirler. Bertaraf etmeden önce atık eşyanız içinde mevcut olabilen şahsınızla ilgili bilgileri siliniz.



Model levhasına göre garanti edilen ses gücü seviyesi 83 dB'dir.



Rölanti



Voltaj



Doğru akım



Avrupa uyumluluk işareti



Britanya Uygunluk İşareti



Ukrayna uyumluluk işareti



Avrasya uyumluluk işareti

TECHNICKÁ DATA	M18 F2BPB
Typ	Akumulátorový fukar listí
Výrobní číslo	5032 59 01 XXXXX MJJJ
Napětí baterie	2 x 18 V ---
Jmenovitý vstupní výkon	39 A
Volnoběžné otáčky	0-21500 min <sup>-1</sup>
Rychlost vzduchového proudu	0-250 km/h
Průtokové množství vzduchu	0-18,5 m <sup>3</sup> /min
Hmotnost podle prováděcího předpisu EPTA 01/2014 (2 x 2,0 Ah...12,0 Ah)	12,9 ... 14,7 kg
Doporučená okolní teplota při práci	-18...+50 °C
Doporučené typy akumulátorů	4 x M18 HB8, 2 x M18 HB12, 4 x M18 HB12
Doporučené nabíječky	M12-18...; M1418C6
<b>Informace o hluku:</b> Naměřené hodnoty odpovídají 50636-2-100 Annex CC.	
V třídě A posuzovaná hladina hluku přístroje činí typicky:	
Hladina akustického tlaku / Kolísavost K	87,4 dB(A) / 3 dB(A)
Hladina akustického výkonu / Kolísavost K	98,8 dB(A) / 3 dB(A)
<b>Používejte chrániče sluchu !</b>	
<b>Informace o vibracích:</b> Celkové hodnoty vibrací (vektorový součet tří směrů) zjištěné ve smyslu EN 50636-2-100 Annex BB.	
Hodnota vibračních emisí a <sub>v</sub> / Kolísavost K	0,21 m/s <sup>2</sup> / 1,5 m/s <sup>2</sup>

## VAROVÁNÍ!

Hladina vibrací a emisí hluku uvedená v tomto informačním listu byla měřena v souladu se standardizovanou zkouškou uvedenou v normě EN 50636-2-100 Annex BB a může být použita ke srovnání jednoho nástroje s jiným. Může být použita k předběžnému posouzení expozice.

Deklarovaná úroveň vibrací a emisí hluku představuje hlavní použití nástroje. Pokud se však nástroj používá pro různé aplikace, s různým příslušenstvím nebo s nedostatečnou údržbou, mohou se vibrace a emise hluku lišit. To může výrazně zvýšit úroveň expozice v průběhu celé pracovní doby.

Odhad úrovně expozice vibracím a hluku by měl také vzít v úvahu dobu, kdy je nástroj vypnutý nebo když běží, ale ve skutečnosti neprovádí úlohu. To může výrazně snížit úroveň expozice v průběhu celé pracovní doby.

Identifikujte dodatečná bezpečnostní opatření k ochraně pracovníka obsluhy před účinky vibrací a/nebo hluku, například: údržba nástroje a příslušenství, udržování rukou v teple, organizace pracovních schémat.

**VAROVÁNÍ! Přečtěte si pečlivě tento návod k obsluze a seznamte se s odbornou obsluhou přístroje. Všechna varovná upozornění a pokyny do budoucna uschovejte.**

## BEZPEČNOSTNÍ POKYNY PRO AKUMULÁTOROVÝ FUKAR LISTÍ

### Pokyny pro obsluhu

Přečtěte si pečlivě tento návod k obsluze a seznamte se s odbornou obsluhou přístroje.

Myslete na to, že jako obsluha přístroje máte zodpovědnost za úrazy nebo rizika, která při používání přístroje vzniknou pro jiné osoby nebo jejich vlastnictví.

### Příprava

Při používání přístroje noste vždy ochranu sluchu a ochranné brýle.

Během používání přístroje noste vždy pevnou obuv a dlouhé kalhoty. Fukar listí nepoužívejte naboso nebo s otevřenou obuví. Nenoste volný oděv nebo jiné části oblečení s visícími šňůrkami nebo pásky.

Nenoste volný oděv nebo ozdobné doplňky, které se mohou nasát. Dlouhé vlasy udržujte mimo dosah otvorů pro vstup vzduchu.

Stroj držte doporučeným způsobem a používejte jej pouze na pevném, rovném podkladu.

Nepoužívejte přístroj na dlažbě nebo štěrkové zemi, protože rozvířený materiál by mohl způsobit poranění.

### Obsluha

Zahradní nářadí nikdy neprovozujte, zatímco se v bezprostřední blízkosti zdržují osoby, zejména děti, nebo domácí zvířata.

Při obsluze stroje se držte mimo dosah vyhazovací oblasti.

Když je stroj ucpáný, před čištěním je nutné vyjmout výměnný akumulátor.

Nikdy neprovozujte stroj s vadnými kryty nebo ochranným zařízením (např. lapače špíny).

Vypněte stroj a vyjměte výměnný akumulátor. Ujistěte se, že se zastavily všechny pohyblivé díly dříve než

- opustíte stroj;
- odstraníte nečistoty a ucpání;
- vykonáte kontrolní a čistící práce na stroji.

Fukar listí se nesmí používat na vysávání!

Nesfoukávejte dohromady horké, hořlavé nebo výbušné materiály.

Zahradní nářadí používejte pouze za denního světla nebo dobrého umělého osvětlení.

Na šikmých plochách neustále dbejte na bezpečnou chůzi.

Nikdy nefoukejte do směru osob stojících v blízkosti. Nikdy nepracujte bez nasunutí trubky.

Jen kráčejte, neběhejte.

Všechny otvory pro vstup chladícího vzduchu udržujte čisté.

Dbejte na to, aby osoby stojící v blízkosti nebyly poraněny odmrštěnými cizími tělesy.

Nevysávejte žádné kapaliny!

Nenakláníjte se příliš a stále udržujte rovnováhu.

Nepoužívejte v dešti, a když prší, přístroj nenechávejte venku.

Pokud začne po pádu, silných nárazech nástroj nenormálně vibrovat, zastavte nástroj a ihned zjistěte příčinu vibrací a rozsah škod. Pokud je nějaká část poškozena, musí se nechat řádně opravit nebo vyměnit pověřeným servisním střediskem.

### Údržba a uschování

Před údržbou, inspekcí, uskladněním nebo výměnou dílu příslušenství vyjměte výměnný akumulátor a ujistěte se, že všechny pohyblivé díly stojí. Před vykonáním inspekce a nastavení nechte stroj vychladnout. Stroj dobře ošetřujte a udržujte jej čistý.

Uschovejte jej na suchém místě a mimo dosah dětí.

Stroj před uskladněním nechte vždy nejdříve vychladnout.

Na fukaru na listí neprovádějte žádné změny. Nepřípustné změny mohou omezit bezpečnost fukaru na listí a může to vést k zesílení hluku a vibrací.

Zkontrolujte, jestli jsou všechny matice, svorníky a šrouby pevně utažené, abyste se ujistili, že se přístroj nachází v bezpečném provozním stavu.

Zkontrolujte přístroj a z bezpečnostních důvodů vyměňte opotřebované nebo poškozené díly.

Z bezpečnostních důvodů je nutné opotřebované nebo poškozené díly vyměnit. Používejte pouze originální náhradní díly a příslušenství.

Nikdy se nepokoušejte přemostit ochranné zařízení.

## DALŠÍ BEZPEČNOSTNÍ POKYNY

Nikdy nedovolte, aby tento stroj používaly děti, osoby s omezenou tělesnou, smyslovou nebo duševní výkonností nebo chybějícími zkušenostmi a znalostmi nebo osoby, které nejsou seznámeny s tímto návodem k použití. Místní předpisy mohou omezovat věk obsluhy.

Na děti se musí dohlížet, abychom zajistili, že si s přístrojem nebudou hrát.

Před zahájením veškerých prací na vrtacím šroubováku vyjmout výměnný akumulátor.

Použitě nevyhazujte do domovního odpadu nebo do ohně. Milwaukee nabízí ekologickou likvidaci starých článků, ptejte se u vašeho obchodníka s nářadím.

Náhradní akumulátor neskladujte s kovovými předměty, nebezpečí zkratu.

Akumulátor systému M18 nabíjejte pouze nabíječkou systému M18. Nenabíjejte akumulátory jiných systémů.

Nepoužívejte žádné výměnné akumulátory z jiných systémů.

Při extrémní zátěži či vysoké teplotě může z akumulátoru vytékat kapalina. Při zasažení touto kapalinou okamžitě zasažená místa omyjte vodou a mýdlem. Při zasažení očí okamžitě důkladně po dobu alespoň 10min. omývat a neodkládně vyhledat lékaře.

**Varování!** Abyste zabránili nebezpečí požáru způsobeného zkratem, poraněním nebo poškozením výrobku, neponořujte nářadí, výměnnou baterii nebo nabíječku do kapaliny a zajistěte, aby do zařízení a akumulátorů nevnikly žádné tekutiny. Korodující nebo vodivé kapaliny, jako je slaná voda, určité chemikálie a bělicí prostředky nebo výrobky, které obsahují bělidlo, mohou způsobit zkrat.

## ZBYTKOVÁ RIZIKA

Ani při řádném používání není možné vyloučit všechna zbývající rizika. Při používání mohou vzniknout níže uvedená rizika, na která by měla obsluha dávat zvlášť pozor:

- Poranění způsobená vibrací. Přístroj držte pouze za určená držadla a omezte čas práce a expozice.
- Zatížení hlukem může vést k poškození sluchu. Noste ochranu sluchu a omezte dobu expozice.
- Poranění očí způsobená částicemi nečistot. Noste vždy ochranné brýle, pevné dlouhé kalhoty, rukavice a pevnou obuv.

## OBLAST VYUŽITÍ

Akumulátorový fukar listí slouží k foukání špíny a listí.

Toto zařízení lze používat jen pro uvedený účel.

## UPOZORNĚNÍ NA LITHIUM-IONTOVÉ BATERIE

### Použití lithium-iontových baterií

Děle nepoužívané akumulátory je nutné před použitím znovu nabít.

- Teplota přes 50°C snižuje výkon akumulátoru. Chraňte před dlouhým přehříváním na slunci či u topení.
- Kontakty nabíječky a akumulátoru udržujte v čistotě.
- Pro optimální životnost je nutné akumulátory po použití plně dobít.

K zabezpečení dlouhé životnosti by se akumulátory měly po nabití vyjmout z nabíječky.

Při skladování akumulátoru po dobu delší než 30 dní: Akumulátor skladujte na suchém místě při teplotě nižší než 27 °C.

Skladujte akumulátor při cca 30%-50% nabíjecí kapacity. Opakujte nabíjení akumulátoru každých 6 měsíců.

### Ochrana proti přetížení u lithium-iontových baterií

Při přetížení akumulátoru příliš vysokou spotřebou proudu, například při extrémně vysokém kroticím momentu, při zaseknutí vrtáku, náhlém zastavení nebo zkratu, začne elektrické nářadí po dobu 5 sekund vibrovat, indikátor dobíjení začne blikat a motor se následně samočinně vypne. K opětnému zapnutí uvolněte a následně opět stisknete tlačítkový vypínač.

Při extrémním zatížení dochází k příliš vysokému ohřevu akumulátoru. V tomto případě začnou blikat všechny kontrolky indikátoru dobíjení a blikají tak dlouho, dokud se akumulátor opět neochladí. V okamžiku, kdy indikátor dobíjení přestane blikat, je možné v práci opět pokračovat.

### Přeprava lithium-iontových baterií

Lithium-iontové baterie spadají podle zákonných ustanovení pod přepravu nebezpečného nákladu.

Přeprava těchto baterií se musí realizovat s dodržováním lokálních, vnitrostátních a mezinárodních předpisů a ustanovení.

- Spotřebitelé mohou tyto baterie bez problémů přepravovat po komunikacích.
- Komerční přeprava lithium-iontových baterií prostřednictvím přepravních firem podléhá ustanovením o přepravě nebezpečného nákladu. Přípravu k vyexpedování a samotnou přepravu smějí vykonávat jen příslušně vyškolené osoby. Na celý proces se musí odborně dohlížet.

Při přepravě baterií je třeba dodržovat následující:

- Zajistěte, aby kontakty byly chráněné a izolované, aby se zamezilo zkratům.

- Dávejte pozor na to, aby se svazek baterií v rámci balení nemohl sesmeknout.
  - Poškozené a vyteklé baterie se nesmějí přepravovat.
- Ohledně dalších informací se obraťte na vaši přepravní firmu.

## ČISTĚNÍ

Větrací štrébiny nářadí udržujeme stále čisté.

## ÚDRŽBA

Zkontrolujte, jestli jsou všechny matice, svorníky a šrouby pevně utažené, abyste se ujistili, že se přístroj nachází v bezpečném provozním stavu.

Zkontrolujte přístroj a z bezpečnostních důvodů vyměňte opotřebované nebo poškozené díly.

Kontrola výrobku si vyžaduje extrémní péči a znalost situace. Tuto práci vždy přenechte kvalifikovanému servisnímu technikovi. Výrobek pošlete na kontrolu nebo opravu autorizovanému servisnímu středisku. K údržbě používejte pouze identické náhradní díly.

Před prováděním údržby nebo čištění vypněte přístroj a vyjměte akumulátor.

Vykonávejte pouze zde předepsaná nastavení a opravy. Ohledně všech oprav se obraťte na autorizovaného odborného prodejce.

Po každém použití vyčistěte výrobek suchým, měkkým hadříkem. Poškozené díly je nutné opravit nebo vyměnit prostřednictvím autorizovaného servisního střediska.

V pravidelných intervalech kontrolujte, jestli jsou všechny matice, čepy a šrouby řádně utáhnuté, aby bylo možné zaručit bezpečný provoz výrobku.

Používat výhradně příslušenství Milwaukee a náhradní díly Milwaukee. Díly jejichž výměny nebyla popsána, nechte vyměnit v autorizovaném servisu (viz: "Záruky / Seznam servisních míst")

V případě potřeby si můžete v servisním centru pro zákazníky nebo přímo od firmy Techtronic Industries GmbH, Max-Eyth-Straße 10, 71364 Winnenden, Německo vyžádat schematický náčrt jednotlivých dílů přístroje, když uvedete typ přístroje a šestimístní číslo na výkonovém štítku.

## SYMBOLY

	Před spuštěním stroje si pečlivě přečtěte návod k používání.
	POZOR! VAROVÁNÍ! NEBEZPEČÍ!
	Před zahájením veškerých prací na vrtacím šroubováku vyjmout výměnný akumulátor.
	Při práci se strojem neustále nosit ochranné brýle.
	Používejte chrániče sluchu !
	Používejte při práci vhodnou ochranou masku.
	Používejte ochranné rukavice!
	Nevystavujte stroj dešti.
	Dotýkání se otvorů pro vstup vzduchu může vést k poraněním.
	Dbejte na to, aby dlouhé vlasy nebyly vtaženy do vstupních otvorů vzduchu, poněvadž to by mohlo vést k poraněním.
	Nenoste volný oděv nebo ozdobné doplňky, které se mohou nasát.
	Udržujte kolemjdoucí pryč.
	Zabezpečte, aby vymrštěný nebo padající materiál nemohl zasáhnout okolo stojící osoby.



Odpadní baterie a odpadní elektrická a elektronická zařízení se nesmějí likvidovat společně s domovním odpadem. Odpadní baterie a odpadní elektrická a elektronická zařízení je nutné sbírat a likvidovat odděleně. Před likvidací odstraňte ze zařízení odpadní baterie, odpadní akumulátory a osvětlovací prostředky. Informujte se na místních úřadech nebo u vašeho odborného prodejce ohledně recyklačních dvorů a sběrných míst. Podle místních ustanovení mohou maloobchodní prodejci být povinni bezplatně odebrat zpět odpadní baterie a odpadní elektrická a elektronická zařízení. Opětovným použitím a recyklací vašich odpadních baterií a vašich odpadních elektrických a elektronických zařízení přispíváte ke snížení potřeby surovin. Odpadní baterie (především lithium-iontové baterie), odpadní elektrická a elektronická zařízení obsahují cenné, opětovně použitelné materiály, které při ekologické likvidaci nemohou mít negativní účinky na životní prostředí a vaše zdraví. Před likvidací pokud možno vymažte na vašem odpadním přístroji existující osobní údaje.



Hladina akustického výkonu garantovaná podle typového štítku činí 83 dB.

$n_0$

Otáčky při chodu naprázdno

V

Napětí



Stejnoseměrný proud



Značka shody v Evropě



Britská značka shody



Značka shody na Ukrajině



Značka shody pro oblast Eurasie

TECHNICKÉ ÚDAJE	M18 F2BPB
Typ	Akumulátorový fúkač lístia
Výrobné číslo	5032 59 01 XXXXX MJJJ
Napätie batérie	2 x 18 V ---
Menovitý vstupný výkon	39 A
Otáčky naprázdno	0-21500 min <sup>-1</sup>
Rýchlosť vzduchového prúdu	0-250 km/h
Prietokové množstvo vzduchu	0-18,5 m <sup>3</sup> /min
Hmotnosť podľa vykonávacieho predpisu EPTA 01/2014 (2 x 2,0 Ah...12,0 Ah)	12,9 ... 14,7 kg
Odporúčaná okolitá teplota pri práci	-18...+50 °C
Odporúčané typy akupaku	4 x M18 HB8, 2 x M18 HB12, 4 x M18 HB12
Odporúčané nabíjajúce	M12-18...; M1418C6
<b>Informácia o hluku:</b> Namerané hodnoty určené v súlade s 50636-2-100 Annex CC.	
V triede A posudzovaná hladina hluku prístroja činí typicky:	
Hladina akustického tlaku / Kolísavosť K	87,4 dB(A) / 3 dB(A)
Hladina akustického výkonu / Kolísavosť K	98,8 dB(A) / 3 dB(A)
<b>Používajte ochranu sluchu!</b>	
<b>Informácie o vibráciách:</b> Celkové hodnoty vibrácií (vektorový súčet troch smerov) zistené v zmysle EN 50636-2-100 Annex BB.	
Hodnota vibračných emisií a <sub>p</sub> / Kolísavosť K	0,21 m/s <sup>2</sup> / 1,5 m/s <sup>2</sup>

## ⚠ POZOR!

Úroveň vibrácií a emisií hluku uvedená v tomto informačnom liste bola meraná v súlade so štandardizovanou skúškou uvedenou v EN 50636-2-100 Annex BB a môže sa použiť na porovnanie jedného nástroja s druhým. Môže sa použiť v predbežnom posúdení expozície.

Deklarovaná úroveň vibrácií a emisií hluku predstavuje hlavné aplikácie nástroja. Ak sa však nástroj používa pre rôzne aplikácie, s rôznym príslušenstvom alebo s nedostatočnou údržbou, môžu sa vibrácie a emisie hluku líšiť. To môže výrazne zvýšiť úroveň expozície počas celej pracovnej doby.

Odhad úrovne expozície vibráciám a hluku by mal tiež brať do úvahy čas, keď je nástroj vypnutý alebo keď beží, ale v skutočnosti nevykonáva prácu. To môže výrazne znížiť úroveň expozície počas celej pracovnej doby.

Identifikujte dodatočné bezpečnostné opatrenia na ochranu pracovníka obsluhy pred účinkami vibrácií a/alebo hluku, ako je: údržba nástroja a príslušenstva, udržanie teplých rúk, organizácia pracovných schém.

**⚠ POZOR!** Prečítajte si starostlivo tento návod na obsluhu a oboznámte sa s odbornou obsluhou prístroja. Tieto výstražné upozornenia a bezpečnostné pokyny starostlivo uschovajte na budúce použitie.

## BEZPEČNOSTNÉ POKYNY PRE AKUMULÁTOROVÝ FÚKAČ LÍSTIA

### Pokyny pre obsluhu

Prečítajte si starostlivo tento návod na obsluhu a oboznámte sa s odbornou obsluhou prístroja.

Myslite na to, že ako obsluha prístroja máte zodpovednosť za úrazy alebo nebezpečenstvá, ktoré vzniknú pri používaní pre iné osoby alebo ich vlastníctvo.

### Príprava

Pri používaní prístroja noste vždy ochranu sluchu a ochranné okuliare.

Počas používania prístroja noste vždy pevnú obuv a dlhé nohavice. Fúkač lístia nepoužívajte naboso alebo s otvorenými topánkami. Nenoste voľne sediace oblečenie alebo iné kusy oblečenia s visiacimi šnúrkami alebo páskami.

Nenoste voľne sediace oblečenie alebo ozdoby, ktoré sa môžu nasať. Dlhé vlasy držte mimo dosahu otvorov pre vstup vzduchu.

Stroj používajte v odporúčanom držaní a iba na pevnom, rovnom podklade.

Nepoužívajte prístroj na dlažbe alebo štrkovej zemi, pretože rozvretý materiál by mohol spôsobiť poranenia.

### Obsluha

Nikdy nepoužívajte toto záhradnícke náradie vtedy, keď sa v bezprostrednej blízkosti zdržiavajú nejaké osoby, predovšetkým deti, alebo domáce zvieratá.

Pri obsluhu stroja sa držte mimo dosahu vyhadzovacej oblasti.

Keď je stroj upchaný, pred čistením treba vybrať výmenný akumulátor.

Nikdy neprevádzkujte stroj s chybnými krytmi alebo ochrannými zariadeniami (napr. lapače špiny).

Vypnite stroj a vyberte výmenný akumulátor. Uistite sa, že sa zastavili všetky pohyblivé diely skôr ako

- opustíte stroj;
- odstránite nečistoty a upchania;
- vykonáte kontrolné a čistiace práce na stroji.

Fúkač lístia sa nesmie používať na vysávanie!

Nesfukujte dohromady horúce, horľavé alebo výbušné materiály.

Používajte toto záhradnícke náradie len za denného svetla alebo pri dobrom umelom svetle.

Dávajte pozor na to, aby ste na šikmej ploche šliapli pri každom kroku bezpečne.

Nikdy nefúkajte do smeru osôb stojacich v blízkosti. Nikdy nepracujte bez nasunutej rúry.

Len kráčajte, nebehaajte.

Všetky otvory na vstup chladiaceho vzduchu udržiavajte čisté.

Dávajte pozor na to, aby ste pri práci nezranili blízko stojace osoby odletujúcimi cudzími telieskami.

Nevysávajte žiadne kvapaliny!

Nenakláňajte sa príliš a stále udržiavajte rovnováhu.

Nepoužívajte v daždi, a keď prší, prístroj nenechávajte vonku.

Ak zariadenie spadne, utrpí silný náraz alebo začne neštandardne vibrovať, okamžite zariadenie zastavte s kontrolou, či nedošlo k poškodeniu alebo zistíte príčinu vibrácií. Akékoľvek poškodenie sa musí náležite opraviť alebo vymeniť v autorizovanom servisnom centre.

### Údržba a uschovanie

Pred údržbou, inšpekciami, uskladnením alebo výmenou dielu príslušenstva vyberte výmenný akumulátor a uistite sa, že všetky pohyblivé diely stoja. Pred vykonaním inšpekcii a nastavení nechajte stroj vychladnúť. Stroj dobre ošetrujte a udržiavajte ho čistý.

Uschovajte ho na suchom mieste a mimo dosahu detí.

Stroj pred uskladnením nechajte vždy najprv vychladnúť.

Na fúkači lístia neuskutočňujte žiadne zmeny. Nepripustné zmeny môžu obmedziť bezpečnosť fúkača lístia a môže to viesť k zosilneniu hluku a vibrácií.

Skontrolujte, či všetky matice, svorníky a skrutky sú pevne utiahnuté, aby ste sa uistili, že sa prístroj nachádza v bezpečnom prevádzkovom stave.

Skontrolujte prístroj a z bezpečnostných dôvodov vymeňte opotrebované alebo poškodené diely.

Z bezpečnostných dôvodov treba opotrebované alebo poškodené diely vymeniť. Používajte iba originálne náhradné diely a príslušenstvo.

Nikdy sa nepokúšajte premostovať ochranné zariadenie.

## ĎALŠIE BEZPEČNOSTNÉ POKYNY

Nikdy nedovoľte, aby tento stroj používali deti, osoby s obmedzenou telesnou, senzorickou alebo duševnou výkonnosťou alebo chýbajúcimi skúsenosťami a znalosťami alebo osobami, ktoré nie sú oboznámené s týmto návodom na používanie. Miestne predpisy môžu obmedzovať vek obsluhy.

Na deti sa musí dohliadať, aby sa zabezpečilo, že sa nebudú hrať s prístrojom.

Pred každou prácou na stroji výmenný akumulátor vytiahnuť.

Opotrebované výmenné akumulátory nezahadzujte do ohňa alebo medzi domový odpad. Milwaukee ponúka likvidáciu starých výmenných akumulátorov, ktorá je v súlade s ochranou životného prostredia; informujte sa u Vášho predajcu.

Výmenné akumulátory neskladovať spolu s kovovými predmetmi (nebezpečnosťou skratu).

Výmenné akumulátory systému M18 nabíjajú len nabíjacími zariadeniami systému M18. Akumulátory iných systémov týmto zariadením nenabíjajú.

Nepoužívajte žiadne výmenné akumulátory z iných systémov.

Pri extrémnych záťažach alebo extrémnych teplotách môže dôjsť k vytečeniu batériovej tekutiny z poškodeného výmenného akumulátora. Ak dôjde ku kontaktu pokožky s roztokom, postihnute miesto umyť vodou a mydlom. Ak sa roztok dostane do očí, okamžite ich dôkladne vypláchnuť po dobu min. 10 min a bezodkladne vyhľadať lekára.

**Varovanie!** Aby ste zabránili nebezpečenstvu požiaru spôsobeného skratom, poraneniam alebo poškodeniam výrobku, neponárajte náradie, výmennú batériu alebo nabíjačku do kvapalín a postarajte sa o to, aby do zariadení a akumulátorov nevnikli žiadne tekutiny. Korodujúce alebo vodivé kvapaliny, ako je slaná voda, určité chemikálie a bieliace prostriedky alebo výrobky, ktoré obsahujú bieliadlo, môžu spôsobiť skrat.

## ZVÝŠKOVÉ RIZIKÁ

Aj pri riadnom používaní nie je možné vylúčiť všetky zvyškové riziká. Pri používaní môžu vzniknúť nasledovné nebezpečenstvá, na ktoré by mala obsluha dávať zvlášť pozor:

- Poranenia spôsobené vibráciou. Prístroj držte iba za určené držadlá a obmedzte čas práce a expozície.
- Zataženie hlukom môže viesť k poškodeniam sluchu. Noste ochranu sluchu a obmedzte dobu expozície.
- Poranenia očí spôsobené čistočkami nečistôt. Noste vždy ochranné okuliare, pevné dlhé nohavice, rukavice a pevnú obuv.

## POUŽITIE PODĽA PREDPISOV

Akumulátorový fúkač lístia slúži na fúkanie špiny a lístia.

Tento prístroj sa smie používať len v súlade s uvedenými predpismi.

## UPOZORNENIE NA LÍTIUM-IÓNOVÉ BATÉRIE

### Použitie lítium-iónových batérií

Dlhší čas nepoužívané akumulátory pred použitím nabiť.

Teplota vyššia ako 50°C znižuje výkon akumulátora. Zabráňte dlhšiemu ohriatiu slnkom alebo kúrením.

Pripájacie kontakty na nabíjacom zariadení a výmennom akumulátore udržiavať čisté.

Pre optimálnu životnosť je nutné akumulátory po použití plne dobiť.

K zabezpečeniu dlhej životnosti by sa akumulátory mali po nabití vybrať z nabíjajúceho.

Pri skladovaní akumulátora po dobu dlhšiu než 30 dní: Akumulátor skladujte na suchom mieste pri teplote nižšej ako 27 °C.

Skladujte akumulátor pri cca 30%-50% nabíjajúcej kapacity. Opakujte nabíjanie akumulátora každých 6 mesiacov.

### Ochrana proti preťaženiu pri lítium-iónových batériách

Pri preťažení akumulátora príliš vysokou potrebou prúdu, napríklad pri extrémne vysokom krútiacom momente, pri zaseknutí vrtáka, náhlym zastavení alebo skrate, začne elektrické náradie po dobu 5 sekúnd vibrovať, indikátor dobíjania začne blikať a motor sa následne samočinne vypne.

K opätovnému zapnutiu uvoľnite a následne opäť stlačte tlačidlovú vypínač.

Pri extrémnom zaťažení dochádza k príliš vysokému ohrevu akumulátora. V tomto prípade začnú blikať všetky kontrolky indikátora dobíjania a blikajú tak dlho, dokiaľ sa akumulátor opäť neochladí.

V okamihu, keď indikátor dobíjania prestane blikať, je možné v práci opäť pokračovať.

### Preprava lítium-iónových batérií

Lítiovo-iónové batérie podľa zákonných ustanovení spadajú pod prepravu nebezpečného nákladu.

Preprava týchto batérií sa musí realizovať s dodržiavaním lokálnych, vnútroštátnych a medzinárodných predpisov a ustanovení.

- Spotrebiteľia môžu tieto batérie bez problémov prepravovať po cestách.
- Komerčná preprava lítiovo-iónových batérií prostredníctvom špedičných firiem podlieha ustanoveniam o preprave nebezpečného nákladu. Prípravu k vyexpedovaniu a samotnú prepravu smú vykonávať iba adekvátne vyškolené osoby. Na celý proces sa musí odborne dohliadať.



Pri preprave batérií treba dodržiavať nasledovné:

- Zabezpečte, aby boli kontakty chránené a izolované, aby sa zamedzilo skratom.
- Dávajte pozor na to, aby sa zväzok batérií v rámci balenia nemohol zošmyknúť.
- Poškodené a vytečené batérie sa nesmú prepravovať.

Kvôli ďalším informáciám sa obráťte na vašu špedičnú firmu.

## ČISTENIE

Vetracie otvory udržiavať stále v čistote.

## ÚDRZBA

Skontrolujte, či všetky matice, svorníky a skrutky sú pevne utiahnuté, aby ste sa uistili, že sa prístroj nachádza v bezpečnom prevádzkovom stave.

Skontrolujte prístroj a z bezpečnostných dôvodov vymeňte opotrebované alebo poškodené diely.

Inšpekcia výrobu si vyžaduje extrémnu starostlivosť a znalosť situácie. Túto prácu prenehajte bezpodmienečne kvalifikovanému servisnému technikovi. Výrobok pošlite na kontrolu alebo opravu autorizovanému servisnému stredisku. Na údržbu používajte iba identické náhradné diely.

Pred realizáciou údržbárskych alebo čistiacich prác vypnite prístroj a vyberte akumulátor.

Vykonávajte iba tu predpísané nastavenia a opravy. Ohľadom všetkých opravárskych prác sa obráťte na autorizovaného odborného predajcu.

Po každom použití vyčistite výrobok suchou, mäkkou handrou. Poškodené diely treba opraviť alebo vymeniť prostredníctvom autorizovaného servisného strediska.

V pravidelných intervaloch kontrolujte, že sú všetky matice, čapy a skrutky riadne utiahnuté, aby bolo možné zaručiť bezpečnú prevádzku výrobku.

Používať len Milwaukee príslušenstvo a Milwaukee náhradné diely. Súčiastky bez návodu na výmenu treba dať vymeniť v jednom z Milwaukee zákazníckych centier (viď brožúru Záruka/Adresa zákazníckych centier).

V prípade potreby si môžete v servisnom centre pre zákazníkov alebo priamo od firmy Techtronic Industries GmbH, Max-Eyth-Straße 10, 71364 Winnenden, Nemecko, vyžiadať schematický náčrt jednotlivých dielov prístroja pri uvedení typu prístroja a šesťmiestneho čísla na výkonovom štítku.

## SYMBOLY



Pred prvým použitím prístroja si pozorne prečítajte návod na obsluhu.



POZOR! NEBEZPEČENSTVO!



Pred každou prácou na stroji výmenný akumulátor vytriahnuť.



Pri práci so strojom vždy nosite ochranné okuliare.



Používajte ochranu sluchu!



Pri práci nosiť vhodnú ochrannú masku, aby sa nedostal do ľudského organizmu.



Používajte ochranné rukavice!



Nevystavujte stroj dažďu.



Dotýkanie sa otvorov pre vstup vzduchu môže viesť k poraneniám.



Dávajte pozor na to, aby Vám náradie nevtiahlo dlhé vlasy do otvorov vstupu vzduchu, pretože to by mohlo mať za následok zranenie.



Nenoste voľne sediace oblečenie alebo ozdoby, ktoré sa môžu nasať.



Udržujte okoloidúcich preč.



Zabezpečte, aby vymrštený alebo padajúci materiál nemohol zasiahnuť okolo stojace osoby.



Použitá batérie a odpad z elektrických a elektronických zariadení sa nesmie likvidovať spolu s domovým odpadom. Použitá batérie a odpad z elektrických a elektronických zariadení treba zbierať a likvidovať oddelene. Pred likvidáciou odstráňte zo zariadení použité batérie, použité akumulátory a osvetľovacie prostriedky. Informujte sa pri miestnych úradoch alebo u vášho odborného predajcu ohľadom recyklačných dvorov a zberných miest. Podľa miestnych ustanovení môžu maloobchodní predajcovia byť povinní bezplatne zobrať späť použité batérie a odpad z elektrických a elektronických zariadení. Opätovným použitím a recykláciou vašich použitých batérií a vášho odpadu z elektrických a elektronických zariadení prispievate k zníženiu potreby surovín. Použitá batérie (predovšetkým lítium-iónové batérie), odpad z elektrických a elektronických zariadení obsahuje cenné, opätovne použiteľné materiály, ktoré pri ekologickej likvidácii nemôžu mať negatívne účinky na životné prostredie a vaše zdravie. Pred likvidáciou podľa možnosti vymažte na vašom použitom prístroji existujúce osobné údaje.



Hladina akustického výkonu garantovaná podľa typového štítu činí 83 dB.



Otáčky pri chode naprázdno



Napätie



Jednosmerný prúd



Značka zhody v Európe



Britská značka zhody



Značka zhody na Ukrajine



Značka zhody pre oblasť Eurázie

DANE TECHNICZNE	M18 F2BPB
Typ	Akumulatorowa dmuchawa do liści
Numer produkcyjny	5032 59 01 XXXXXX MJJJJ
Napięcie akumulatora	2 x 18 V ---
Znamionowy prąd wejściowy	39 A
Prędkość bez obciążenia	0-21500 min <sup>-1</sup>
Prędkość przepływu powietrza	0-250 km/h
Strumień objętościowy powietrza	0-18,5 m <sup>3</sup> /min
Ciężar wg procedury EPTA 01/2014 (2 x 2,0 Ah...12,0 Ah)	12,9 ... 14,7 kg
Zalecana temperatura otoczenia w trakcie pracy	-18...+50 °C
Zalecane rodzaje akumulatora	4 x M18 HB8, 2 x M18 HB12, 4 x M18 HB12
Zalecane ładowarki	M12-18...; M1418C6
<b>Informacja dotycząca szumów:</b> Zmierzone wartości wyznaczone zgodnie z normą 50636-2-100 Annex CC. Poziom szumów urządzenia oszacowany jako A wynosi typowo: Poziom ciśnienia akustycznego / Niepewność K 87,4 dB(A) / 3 dB(A) Poziom mocy akustycznej / Niepewność K 98,8 dB(A) / 3 dB(A)	
<b>Należy używać ochraniaczy uszu!</b>	
<b>Informacje dotyczące wibracji:</b> Wartości łączne drgań (suma wektorowa trzech kierunków) wyznaczone zgodnie z normą EN 50636-2-100 Annex BB. Wartość emisji drgań a <sub>v</sub> / Niepewność K 0,21 m/s <sup>2</sup> / 1,5 m/s <sup>2</sup>	

## A OSTRZEŻENIE!

Poziom drgań i emisji hałasu podany w niniejszej instrukcji zmierzono zgodnie ze standardową metodą badania wg EN 50636-2-100 Annex BB i można ją wykorzystać do porównania narzędzia z innym narzędziem. Można go wykorzystać przy wstępnej ocenie narażenia.

Deklarowany poziom emisji drgań i hałasu reprezentuje główne zastosowania narzędzia. Jeśli jednak narzędzie jest używane do różnych zastosowań, z różnymi akcesoriami lub w przypadku nieprawidłowej konserwacji, emisja drgań i hałasu może się różnić. Może to znacznie zwiększyć poziom narażenia w całym okresie eksploatacji narzędzia.

Oszacowanie poziomu narażenia na wibracje i hałas powinno również uwzględniać czasy, kiedy narzędzie jest wyłączone lub kiedy jest włączone, ale nie pracuje. Może to znacznie obniżyć poziom ekspozycji w całym okresie eksploatacji narzędzia.

Należy zidentyfikować dodatkowe środki bezpieczeństwa w celu ochrony operatora przed skutkami wibracji i/lub hałasu, takie jak: używanie narzędzia i akcesoriów w nienagannym stanie, utrzymywanie ciepła rąk, organizacja pracy.

**A OSTRZEŻENIE! Należy uważnie przeczytać niniejszą instrukcję użytkownika i zaznajomić się z elementami obsługowymi i wskazówkami dotyczącymi odpowiedniej obsługi urządzenia. Należy starannie przechowywać wszystkie przepisy i wskazówki bezpieczeństwa dla dalszego zastosowania.**

## WSKAZÓWKI BEZPIECZEŃSTWA DOTYCZĄCE AKUMULATOROWEJ DMUCHAWY DO LIŚCI

### Wskazówki dotyczące obsługi

Należy uważnie przeczytać niniejszą instrukcję użytkownika i zaznajomić się z elementami obsługowymi i wskazówkami dotyczącymi odpowiedniej obsługi urządzenia.

Należy mieć na uwadze fakt, iż jako operator urządzenia ponoszą Państwo odpowiedzialność za powstałe w trakcie jego użytkowania wypadki i zagrożenia wobec innych osób i ich własności.

### Przygotowanie

W trakcie stosowania urządzenia należy zawsze mieć na sobie nauszники oraz okulary ochronne.

W trakcie użytkowania urządzenia należy zawsze mieć na sobie również stabilne buty robocze oraz długie spodnie. Nie należy używać dmuchawy do liści na gołe stopy lub w otwartym obuwiu. Nie należy mieć na sobie luźno osadzonej odzieży ani innych ubrań z wiszącymi sznurkami lub taśmami.

Nie należy mieć na sobie luźno osadzonej odzieży ani ozdób, które mogą zostać zassane. Długie włosy należy trzymać z dala od otworów wlotowych powietrza.

Należy obsługiwać maszynę w zalecanej postawie i jedynie na stabilnym, równym podłożu.

Nie należy stosować urządzenia na powierzchni brukowanej lub żwirowisku, ponieważ wirujący materiał mógłby doprowadzić do obrażeń.

### Obsługa

Nie wolno nigdy użytkować narzędzia ogrodowego, jeżeli w bezpośredniej bliskości znajdują się osoby postronne, w szczególności dzieci lub zwierzęta domowe.

Podczas obsługi maszyny należy zawsze trzymać się z dala od zasięgu wyrzutu.

Jeśli maszyna jest zatkana, przed jej czyszczeniem należy wyjąć wymienny akumulator.

Nigdy nie wolno obsługiwać maszyny z uszkodzonymi osłonami lub urządzeniami ochronnymi (np. fartuch błotnika).

Wyłączyć maszynę i wyjąć wymienny akumulator. Upewnić się, że wszystkie ruchome części znajdują się w bezruchu, przed

- pozostawieniem maszyny;
- usuwaniem zanieczyszczeń i zatkań;
- wykonywaniem przy maszynie czynności kontrolnych i czyszczących.

Dmuchały do liści nie wolno używać do zasysania!

Nie wydmuchuj wraz z liśćmi lub zanieczyszczeniami żadnych gorących, palnych lub wybuchowych materiałów.

Narzędzie ogrodowe można użytkować tylko przy świetle dziennym lub przy bardzo dobrym oświetleniu sztucznym.

Na pochyłych powierzchniach należy pracować ostrożnie, aby nie stracić równowagi.

Nigdy nie należy odkurzać w kierunku znajdujących się w pobliżu osób. Nie wolno pracować bez założonej rury.

Tylko chodzić, nie biegać.

Wszelkie otwory powietrza chłodzącego należy utrzymywać w stanie wolnym od zanieczyszczeń.

Należy zwracać uwagę, aby osoby, przebywające w pobliżu, nie zostały skałeczone przez odrzucone podczas pracy ciała obce.

Nie zasysać żadnych cieczy!

Nie wychylać się zbyt daleko i zawsze utrzymywać równowagę.

Nie użytkować w czasie deszczu lub na zewnątrz, gdy pada deszcz.

W przypadku upuszczenia maszyny, narażenia jej na silne uderzenie lub w przypadku wystąpienia nietypowych wibracji należy natychmiast zatrzymać maszynę i sprawdzić, czy nie ma oznak uszkodzenia lub ustalić przyczynę wibracji. Wszelkie uszkodzone części muszą być odpowiednio naprawione lub wymienione w autoryzowanym punkcie serwisowym.

### Przeгляд techniczny i sposób przechowywania

Przed przeglądem, inspekcją, składowaniem lub wymianą elementu wyposażenia należy wyjąć wymienny akumulator i upewnić się, że wszystkie ruchome części znajdują się w bezruchu. Przed rozpoczęciem czynności przeglądowych i nastawczych należy poczekać na ochłodzenie maszyny. Należy dbać o maszynę i utrzymywać ją w czystości.

Przechowywać w miejscu suchym i niedostępnym dla dzieci.

Przed składowaniem maszyny zawsze należy najpierw poczekać na jej ochłodzenie.

Nie dokonuj żadnych zmian w dmuchawie do liści. Niedozwolone zmiany mogą negatywnie wpłynąć na bezpieczeństwo dmuchawy do liści i prowadzić do zwiększonych hałasów i wibracji.

Sprawdzić, czy wszystkie nakrętki, trzpienie i śruby są dokręcone, zapewniając w ten sposób bezpieczne warunki pracy urządzenia.

Sprawdzić urządzenie i ze względów bezpieczeństwa wymienić zużyte lub uszkodzone części.

Ze względów bezpieczeństwa należy wymienić zużyte lub uszkodzone części. Należy stosować wyłącznie oryginalne części zamienne i akcesoria.

Nigdy nie wolno podejmować prób odłączenia urządzeń ochronnych.

## POZOSTAŁE WSKAZÓWKI BEZPIECZEŃSTWA

Nigdy nie wolno pozwolić na to, aby niniejszą maszynę obsługiwały dzieci, osoby o ograniczonych możliwościach fizycznych, sensorycznych czy umysłowych ani też osoby, które nie są zaznajomione z niniejszą instrukcją użytkownika. Lokalne przepisy mogą ograniczać wiek operatora.

Aby mieć pewność, że dzieci nie bawią się urządzeniem, należy mieć je przez cały czas pod nadzorem.

Przed przystąpieniem do jakichkolwiek prac na elektronarzędziu należy wyjąć wkładkę akumulatorową.

Zużytych akumulatorów nie wolno wrzucać do ognia ani traktować jako odpadów domowych. Milwaukee oferuje ekologiczną utylizację zużytych akumulatorów.

Nie przechowywać akumulatorów wraz z przedmiotami metalowymi (niebezpieczeństwo zwarcia).

Akumulatory Systemu M18 należy ładować wyłącznie przy pomocy ładowarek Systemu M18. Nie ładować przy pomocy tych ładowarek akumulatorów innych systemów.

Nie należy używać akumulatorów wielokrotnego ładowania innych systemów.

W skrajnych warunkach temperaturowych lub przy bardzo dużym obciążeniu może dochodzić do wycieku kwasu akumulatorowego z uszkodzonych baterii akumulatorowych. W przypadku kontaktu z kwasem akumulatorowym należy natychmiast przemyć miejsce kontaktu wodą z mydłem. W przypadku kontaktu z oczami należy dokładnie przepłukiwać oczy przynajmniej przez 10 minut i zwrócić się natychmiast o pomoc medyczną.

**Ostrzeżenie!** Aby uniknąć niebezpieczeństwa pożaru, obrażeń lub uszkodzeń produktu na skutek zwarcia, nie wolno zanurzać narzędzia, akumulatora wymiennego ani ładowarki w cieczach i należy zatroszczyć się o to, aby do urządzeń i akumulatorów nie dostały się żadne cieczy. Zwarcie spowodować mogą korodujące lub przewodzące cieczy, takie jak woda morska, określone chemikalia i wybielacze lub produkty zawierające wybielacze.

## RYZYKA RESZTKOWE

Nawet przy prawidłowym użytkowaniu nie można wykluczyć wszystkich ryzyk rezydualnych. W trakcie użytkowania mogą powstawać poniższe zagrożenia, nawet w przypadku zachowania przez operatora najwyższej troski:

- Obrażenia spowodowane przez wibracje. Urządzenie należy trzymać za przeznaczony w tym celu uchwyt i ograniczać czas pracy i czas ekspozycji.
- Uciążliwość akustyczna może prowadzić do uszkodzeń słuchu. Należy mieć na sobie nauszники i ograniczać czas trwania ekspozycji.
- Obrażenia oczu spowodowane przez cząstki brudu. Należy zawsze mieć na sobie okulary ochronne, solidne długie spodnie, rękawice i solidne buty robocze.

## WARUNKI UŻYTKOWANIA

Akumulatorowa dmuchawa do liści służy do odkurzania brudu i liści.

Produkt można użytkować wyłącznie zgodnie z jego normalnym przeznaczeniem.

## WSKAZÓWKI DLA AKUMULATORÓW LITOWO-JONOWYCH

### Użytkowanie akumulatorów litowo-jonowych

Akumulatory, które nie były przez dłuższy czas użytkowane, należy przed użyciem naładować.

W temperaturze powyżej 50°C następuje spadek osiągniętych akumulatorowej. Unikaj długotrwałego wystawienia na oddziaływanie ciepła lub promieni słonecznych (niebezpieczeństwo przegrzania).

Styki ładowarek i wkładek akumulatorowych należy utrzymywać w czystości

Dla zapewnienia optymalnej żywotności akumulatory po użyciu należy naładować do pełnej pojemności.

Dla zapewnienia możliwie długiej żywotności akumulatory należy wyjąć z ładowarki po ich naładowaniu.

W przypadku składowania akumulatorów dłużej aniżeli 30 dni: Akumulator należy przechowywać w suchym miejscu, w temperaturze poniżej 27°C.

Przechowywać je w stanie naładowanym do ok. 30% - 50%. Ładować je ponownie co 6 miesięcy.

### Ochrona przeciwprzeciążeniowa w akumulatorach litowo-jonowych

W przypadku przeciążenia akumulatora przez bardzo duży pobór prądu, na przykład wskutek ekstremalnie dużych momentów obrotowych, zakleszczenia wiertła, nagłego stopu lub zwarcia, narzędzie ręczne z napędem elektrycznym wibruje przez 5 sekund, miga wskaźnik ładowania i narzędzie samoczynnie wyłącza się.

W celu ponownego włączenia narzędzia należy zwolnić przycisk przełączający, a następnie ponownie go włączyć. Przy ekstremalnych obciążeniach akumulator nagrzewa się za mocno. W takim przypadku wszystkie lampki wskaźnika ładowania migają tak długo, aż akumulator ochłodzi się. Po zgaśnięciu wskaźnika ładowania można kontynuować pracę.

### Transport akumulatorów litowo-jonowych

Akumulatory litowo-jonowe podlegają ustawowym przepisom dotyczącym transportu towarów niebezpiecznych.

Transport tych akumulatorów winien odbywać się przy przestrzeganiu lokalnych, krajowych i międzynarodowych rozporządzeń i przepisów.

- Odbiorcom nie wolno transportować tych akumulatorów po drogach ot tak po prostu.
- Komercyjny transport akumulatorów litowo-jonowych przez przedsiębiorstwa spedycyjne podlega przepisom dotyczącym transportu towarów niebezpiecznych. Przygotowania do wysyłki oraz transport mogą być wykonywane wyłącznie przez odpowiednio przeszkolone osoby. Cały proces winien odbywać się pod fachowym nadzorem.

W czasie transportu akumulatorów należy przestrzegać następujących punktów:

- Celem uniknięcia zwarcia należy upewnić się, że zestyki są zabezpieczone i zaizolowane.
- Zwracać uwagę na to, aby zespół akumulatorów nie mógł się przemieszczać we wnętrzu opakowania.
- Nie wolno transportować akumulatorów uszkodzonych lub z wyciekającym z elektrolitem.

Odnosnie dalszych wskaźników należy zwrócić się do swojego przedsiębiorstwa spedycyjnego.

### CZYSZCZENIE

Otwory wentylacyjne elektronarzędzia muszą być zawsze drożne.

### UTRZYMANIE I KONSERWACJA

Sprawdzić, czy wszystkie nakrętki, trzpienie i śruby są dokręcone, zapewniając w ten sposób bezpieczne warunki pracy urządzenia.

Sprawdzić urządzenie i ze względów bezpieczeństwa wymienić zużyte lub uszkodzone części.

Przegląd produktu wymaga ekstremalnej staranności i specjalistycznej wiedzy. Czynnność tę należy bezwzględnie powierzyć wykwalifikowanemu technikowi serwisu. W celu przeprowadzenia przeglądu lub naprawy produkt należy odesłać do autoryzowanego punktu serwisowego. W ramach przeglądu technicznego należy użyć identycznych części zamiennych.

Przed realizacją prac związanych z konserwacją lub czyszczeniem należy wyłączyć urządzenie i wyjąć akumulator.

Należy wykonać wyłącznie regulacje i naprawy, które opisane są w tym miejscu. W celu przeprowadzenia wszelkich innych prac naprawczych należy zwrócić się do autoryzowanego sprzedawcy.

Produkt należy czyścić po każdym użyciu suchą, miękką ściereczką. Naprawę lub wymianę uszkodzonych części należy zlecić w autoryzowanym punkcie serwisowym.









Aby zagwarantować bezpieczną obsługę produktu, należy regularnie sprawdzać, czy wszystkie nakrętki, bolce i śruby przykręcone są prawidłowo.

Używać tylko i wyłącznie wyposażenia dodatkowego Milwaukee i części zamiennych Milwaukee. Gdyby trzeba było wymienić części, które nie zostały opisane, należy skontaktować się z przedstawicielem serwisu Milwaukee (patrz wykaz adresów punktów usługowych/gwarancyjnych).

W razie potrzeby można zamówić rysunek urządzenia w rozłożeniu na części podając typ maszyny oraz sześciopozycyjny numer na tabliczce znamionowej w Punkcie Obsługi Klienta lub bezpośrednio w firmie Techtron Industries GmbH, Max-Eyth-Straße 10, 71364 Winnenden, Germany.

### SYMBOLE

	Przed uruchomieniem elektronarzędzia zapoznać się uważnie z treścią instrukcji.
	<b>UWAGA! OSTRZEŻENIE NIEBEZPIECZESTWO!</b>
	Przed przystąpieniem do jakichkolwiek prac na elektronarzędziu należy wyjąć wkładkę akumulatorową.
	Podczas pracy należy zawsze nosić okulary ochronne.
	Należy używać ochraniaczy uszu!
	Nosić odpowiednią maskę przeciwpyłową.
	Nosić rękawice ochronne!
	Chronić maszynę przed deszczem.
	Dotykanie otworów wlotowych powietrza może prowadzić do obrażeń.
	Należy zwrócić uwagę, aby do wlotu powietrza dmuchawy nie dostały się długie włosy użytkownika, gdyż mogłyby to doprowadzić do poważnych obrażeń ciała.
	Nie należy mieć na sobie luźno osadzonej odzieży ani ozdób, które mogą zostać zassane.
	Trzymaj osoby postronne z dala.

	Należy uważać, aby wyrzucane czy spadające materiały nie uderzyły osób postronnych.
	Zużyte baterie oraz zużyty sprzęt elektryczny i elektroniczny nie może być usuwany razem z odpadami pochodzącymi z gospodarstw domowych. Zużyte baterie oraz zużyty sprzęt elektryczny i elektroniczny należy gromadzić i usuwać oddzielnie. Przed użyciem należy usunąć z urządzeń zużyte baterie, zużyte akumulatory oraz źródła światła. Proszę zasięgnąć informacji o centrach recyklingowych i punktach zbiorczych u władz lokalnych lub u wyspecjalizowanego dostawcy. W zależności od lokalnych przepisów, sprzedawcy detaliczni mogą być zobowiązani do bezpłatnego odbioru zużytego sprzętu elektrycznego i elektronicznego. Poprzez ponowne wykorzystanie i recykling zużytych baterii oraz zużytego sprzętu elektrycznego i elektronicznego pomagamy zmniejszać zapotrzebowanie na surowce. Zużyte baterie (zwłaszcza baterie litowo-jonowe) oraz zużyty sprzęt elektryczny i elektroniczny zawierają cenne materiały nadające się do recyklingu, które mogą mieć negatywny wpływ na środowisko naturalne i zdrowie użytkownika, jeśli nie zostaną zutylizowane w sposób przyjazny dla środowiska. Przed użyciem zużytego sprzętu należy usunąć wszelkie zamieszczone na nim dane osobowe.
	Poziom mocy akustycznej gwarantowany przez tabliczkę znamionową wynosi 83 dB.
$n_0$	Liczba obrotów na biegu jałowym
$V$	Napięcie
	Prąd stały
	Europejski Certyfikat Zgodności
	Brytyjski znak potwierdzający zgodność
	Ukraiński Certyfikat Zgodności
	Euroazjatycki Certyfikat Zgodności

MŰSZAKI ADATOK	M18 F2BPP
Felépítés	Akkumulátoros lombfúvó
Gyártási szám	5032 59 01 XXXXX MJJJ
Elem feszültség	2 x 18 V ---
Névleges bemeneti áram	39 A
Üresjárat fordulatszám	0-21500 min <sup>-1</sup>
Légáram sebessége	0-250 km/h
Levegő térfogatáram	0-18,5 m <sup>3</sup> /min
Súly a 01/2014EPTA-eljárás szerint (2 x 2,0 Ah... 12,0 Ah)	12,9 ... 14,7 kg
Ajánlott környezeti hőmérséklet munkavégzésnél	-18...+50 °C
Ajánlott akkutípusok	4 x M18 HB8, 2 x M18 HB12, 4 x M18 HB12
Ajánlott töltőkészülékek	M12-18...; M1418C6
<b>Zajinformáció:</b> A közölt értékek megfelelnek az 50636-2-100 Annex CC szabványoknak.	
A készülék munkahelyi zajszintje tipikusan:	
Hangnyomás szint / K bizonytalanság	87,4 dB(A) / 3 dB(A)
Hangteljesítmény szint / K bizonytalanság	98,8 dB(A) / 3 dB(A)
<b>Hallásvédő eszköz használata ajánlott!</b>	
<b>Vibráció-információk:</b> Összesített rezgésértékek (három irány vektorialis összege) az EN 50636-2-100 Annex BB-nek megfelelően meghatározva.	
ah rezgésemisszió érték / K bizonytalanság	0,21 m/s <sup>2</sup> / 1,5 m/s <sup>2</sup>

## A FIGYELMEZTETÉS!

Az adatlapon feltüntetett rezgés- és zajkibocsátási szint mérésére az EN 50636-2-100 Annex BB szabványos vizsgálati módszere alapján került sor, és a kapott értékek az egyes szerszámok összehasonlítására használhatók. Az értékek az expozíció előzetes értékelésében használhatók.

A feltüntetett rezgés- és zajkibocsátási szint a szerszám főbb alkalmazásait tükrözi. Mindazonáltal, ha a szerszámot különböző alkalmazásokra, eltérő tartozékokkal használják, illetve a szerszám nincs megfelelően karbantartva, a rezgés- és zajkibocsátási szint eltérő lehet. Ez jelentősen növelheti az expozíciós szintet a teljes munkafolyamat során.

A rezgésnek és zajnak való expozíció becsült szintjét is figyelembe kell venni a szerszám kikapcsolásakor, illetve olyankor, ha a szerszám üzemel, de valójában nem történik vele munkavégzés. Ez jelentősen csökkentheti az expozíciós szintet a teljes munkafolyamat során.

Határozzon meg további biztonsági intézkedéseket, hogy védje a kezelőt a rezgés- és/vagy zajhatásoktól. Ilyen intézkedések pl.: a szerszámok és tartozékok karbantartása, a kéz melegen tartása, munkarend-szervezés.

**A FIGYELMEZTETÉS! Gondosan olvassa át ezt a használati útmutatót és ismerkedjen meg a kezelőelemekkel és a készülék szakszerű kezelésével. Kérjük a későbbi használatra gondosan őrizze meg ezeket az előírásokat.**

## BIZTONSÁGI ÚTMUTATÁSOK AKKUMULÁTOROS LOMBFÚVÓHOZ

### Kezelési útmutató

Gondosan olvassa át ezt a használati útmutatót és ismerkedjen meg a kezelőelemekkel és a készülék szakszerű kezelésével.

Gondoljon arra, hogy a készülék kezelőjeként felelősséget visel azokrét a balesetekért vagy veszélyekért, amelyek a használat során más személyeket, vagy azok tulajdonát érintik.

### Előkészületek

A készülék használata során mindig viseljen hallásvédőt és védőszemüveget.

A készülék használata során mindig viseljen ellenálló lábbelit és hosszú nadrágot. A lombfúvót ne használja mezítláb vagy nyitott lábbelivel. Ne viseljen laza ruházatot vagy leíógó madzagokkal, ill. szalagokkal rendelkező ruhadarabokat.

Ne viseljen laza ruházatot vagy olyan ékszereket, amelyek a készülék beszippanthat. A hosszú haját a légbeömlő nyílásoktól távol kell tartani.

A gépet az ajánlott tartásban és csak szilárd, sík talajon használja.

Ne használja a készüléket aszfalozott, vagy kavicsos talajon, mivel a felkorbácsolt anyagok sérülést okozhatnak.

### Kezelés

Sohase üzemeltesse a kerti kiegészítet, ha a berendezés közvetlen közelében személyek, mindenkéül előút gyerekek vagy háziállatok, tartózkodnak.

A gép kezelésekor mindig maradjon távol a kidobási területtől.

Ha a gép eldugult, akkor tisztítás előtt ki kell venni a cserélhető akkumulátort.

Soha ne üzemeltesse a gépet hibás burkolatokkal vagy védőberendezésekkel (pl. szennyfogóval).

Kapcsolja ki a gépet és vegye ki a cserélhető akkumulátort. Biztosítsa, hogy minden mozgó alkatrész megáll, mielőtt

- elhagyja a gépet;
- a szennyeződések és dugulásokat elhárítja;
- ellenőrzést vagy tisztítási munkálatokat végez a gépen.

A lombfúvót nem szabad szívásra használni!

Ne fújjon össze forró, éghető vagy robbanékony anyagokat.

A kerti kiegészítet csak nappali fényben vagy jó mesterséges megvilágítás mellett használja.

Lejtős területeken ügyeljen arra, hogy mindig biztosan álljon és biztos helyre lépjen.

Soha ne fújjon közelben tartózkodó személyek felé. Soha ne végezzen munkát felhelyezett cső nélkül.

Csak menjen, ne fusson.

Valamennyi hűtőlevegő-nyílást tartsa tisztán.

Ügyeljen arra, hogy a berendezésből kirepülő idegen anyagok ne sebesíthessék meg a közelben álló személyeket.

Ne szívjon vele folyadékot!

Ne hajoljon ki túlságosan, és mindig őrizze meg egyensúlyát.

Ne használja esőben, vagy ne hagyja kültéren, ha esik az eső.

Ha a gép leesett, erős ütést kapott vagy rendellenesen kezd vibrálni, azonnal állítsa le a gépet, és vizsgálja át sérülések tekintetében vagy azonosítsa a vibráció okát Minden sérülést hivatalos szervizközpontban kell megjavítani vagy kicseréltetni.

### Karbantartás és tárolás

Karbantartás, felülvizsgálat, tárolás vagy a tartozékok bármelyikének cseréje előtt vegye ki a cserélhető akkumulátort és biztosítsa, hogy a mozgó alkatrészek nem mozognak. Felülvizsgálat és beállítások elvégzése előtt hagyja a gépet lehűlni. Gondosan ápolja és tartsa tisztán a gépet.

A gépet száraz, gyermekek által el nem érhető helyen tárolja.

Mindig hagyja lehűlni a gépet, mielőtt eltenné.

Ne végezzen változtatásokat a lombfúvón. A nem megengedett módosítások hátrányosan befolyásolhatják a lombfúvó biztonságát, és erősebb zajt, ill. rezgést eredményezhetnek.

Ellenőrizze, hogy az összes anya, menetes csap és csavar biztosan meg van-e húzva, hogy biztosítsa, hogy a készülék biztonságos üzemi állapotban van.

Ellenőrizze a készüléket és biztonsági okokból cserélje ki a kopott vagy sérült alkatrészeket.

Biztonsági okok miatt a kopott vagy sérült alkatrészeket ki kell cserélni. Csak eredeti alkatrészeket és tartozékokat használjon.

Soha ne próbálja meg a védőberendezést áthidalni.

## TOVÁBBI BIZTONSÁGI ÚTMUTATÁSOK

Soha ne engedje, hogy gyermekek, korlátozott fizikai, érzékszervi és szellemi képességű, vagy nem a kellő tapasztalattal és ismeretekkel rendelkező, vagy a jelen használati útmutatót nem ismerő személyek használják ezt a gépet. A kezelő életkorát helyi előírások korlátozhatják.

A gyermekeket felügyelni kell annak biztosítására, hogy ne játszanak a készülékkel.

Karbantartás, javítás, tisztítás, stb. előtt az akkumulátort ki kell venni a készülékből.

A használt akkumulátort ne dobja tűzbe vagy a háztartási szemétebe. Tájékoztódjon a szakszerű megsemmisítés helyi lehetőségeiről.

Az akkumulátort ne tárolja együtt fém tárgyakkal. (Rövidzárlat veszélye).

Az M18 elnevezésű rendszerhez tartozó akkumulátorokat kizárólag a rendszerhez tartozó töltővel tölts fel. Ne használjon más rendszerbe tartozó töltőt.

Ne használja más rendszer cserélhető akkui.

Akkumulátor sav folyhat a sérült akkumulátorból extrém terhelés alatt, vagy extrém hő miatt. Ha az akkumulátor sav a bőrére kerül azonnal mossa meg szappanos vízzel. Szembe kerülés esetén folyóvíz alatt tartsa a szemét minimum 10 percig és azonnal forduljon orvoshoz.

**Figyelmeztetés!** A rövidzárlat általi tűz, sérülések vagy termékkárosodások veszélye elkerülésére ne merítse a szerszámot, a cserélhető akkut vagy a töltőkészüléket

folyadékokba, és gondoskodjon arról, hogy ne hatoljanak folyadékok a készülékekbe és az akkukba. A korrozív hatású vagy vezetőképes folyadékok, mint pl. a sós víz, bizonyos vegyi anyagok, fehérítők vagy fehérítő tartalmú termékek, rövidzárlatot okozhatnak.

## FENNMARADÓ KOCKÁZATOK

Szabályos használat esetén sem lehet minden fennmaradó kockázatot kizárni. A használat során a következő veszélyek keletkezhetnek, amelyekre a kezelőnek különösen figyelnie kell:

- Vibráció okozta sérülések. A készüléket az e célra szolgáló markolatoknál fogja meg és korlátozza a munka- és expozíciós időt.
- A zajterhelés halláskárosodást okozhat. Viseljen hallásvédőt és korlátozza az expozíciós időt.
- Szennyezéseszkék által okozott szemsérülések. Viseljen mindig védőszemüveget, erős hosszú nadrágot, kesztyűt és ellenálló lábbelit.

## RENDELTETÉSSZÉRŰ HASZNALAT

Az akkumulátoros lombfúvó kosz és lomb fúvására szolgál.

A készüléket kizárólag az alábbiakban leírtaknak megfelelően szabad használni.

## LI-ION AKKUKRA VONATKOZÓ ÚTMUTATÁSOK

### Li-ion akku használata

A hosszabb ideig üzemben kívül lévő akkumulátort használhat előtt ismételtelen fel kell tölteni.

50°C feletti hőmérsékletnél csökkenhet az akkumulátor teljesítménye. Kerülni kell a túlzottan meleg helyen vagy napon történő hosszabb idejű tárolást.

A töltő és az akkumulátor csatlakozóit mindig tisztán kell tartani.

Az optimális élettartam érdekében használat után az akkukat teljesen fel kell tölteni.

A lehetőleg hosszú élettartamhoz az akkukat feltöltés után ki kell venni a töltőkészülékből.

Az akku 30 napot meghaladó tárolása esetén: Az akkumulátort száraz helyen, 27 °C alatti hőmérsékleten tárolja. Az akkut kb. 30-50%-os töltöttségi állapotban kell tárolni. Az akkut 6 havonta újra fel kell tölteni.

### Akku-túlterhelés elleni védelem Li-ion akkunál

Az akku nagyon nagy áramfelhasználása következtében fellépő túlterhelése esetén - pl. rendkívül magas forgatónyomatékok, a fűró megszorulása, hirtelen leállás vagy rövidzárlat miatt – az elektromos szerszám 5 másodpercen keresztül vibrál, a töltéskijelző villog és az elektromos szerszám magától kikapcsol. Az újbóli bekapcsoláshoz engedje el a nyomókapcsolót, majd kapcsolja be ismét. Rendkívüli terheléseknél az akku túlságosan felmelegszik. Ebben az esetben a töltéskijelző minden lámpája addig villog, amíg az akku le nem hűl. Ha a töltéskijelző kialszik, utána tovább lehet dolgozni.

### Li-ion akku szállítása

A lítium-ion akku a veszélyes áruk szállítására vonatkozó törvényi rendelkezések hatálya alá tartoznak.

Az ilyen akku szállításának a helyi, országos és nemzetközi előírások és rendelkezések betartása mellett kell történnie.

- A fogyasztók minden további nélkül szállíthatják az ilyen akkukat közúton.

- A lítium-ion akkuk szállítmányozási vállalatok általi kereskedelmi célú szállítására a veszélyes áruk szállítására vontakozó rendelkezések érvényesek. A kiszállítás előkészítését és a szállítást kizárólag megfelelő képzettségű személyek végezhetik. A teljes folyamatnak szakmai felügyelet alatt kell történnie.

A következő pontokat kell figyelembe venni akkuk szállításakor:

- Biztosítsa, hogy a rövidzárlatok elkerülése érdekében az érintkezők védve és szigetelve legyenek.
- Ügyeljen arra, hogy az akkusomag ne tudjon elcsúszni a csomagoláson belül.
- Tilos sérült vagy kifolyt akkukat szállítani.

További útmutatásokért forduljon szállítványozási vállalatához.

## TISZTÍTÁS

A készülék szellőzőnyílásait mindig tisztán kell tartani.

## KARBANTARTÁS

Ellenőrizze, hogy az összes anya, menetes csap és csavar szorosan meg van-e húzva, hogy biztosítsa, hogy a készülék biztonságos üzemi állapotban van.

Ellenőrizze a készüléket és biztonsági okokból cserélje ki a kopott vagy sérült alkatrészeket.

A termék ellenőrzése rendkívüli gondosságot és szakértelmet igényel. Ezt a feladatot bízva feltétlenül szakképzett szerviztechnikusra. A terméket ellenőrzésre vagy javításra egy arra feljogosított szervizpontra küldje el. Karbantartáshoz csak azonos alkatrészeket használjon.

Karbantartás vagy tisztítás előtt kapcsolja ki a készüléket és távolítsa el az akkumulátort.

Csak az itt leírt beállításokat és javításokat végezze el. Minden más javítás esetén, kérjük, forduljon arra jogosult szakkereskedőhöz.

Minden használat után tisztítsa meg a terméket száraz, puha kendővel. A sérült elemeket arra feljogosított szervizpontra kell megjavíttatni vagy kicseréltetni.

A termék biztonságos üzemeltetésének szavatolása érdekében ellenőrizze rendszeres időközönként, hogy minden anya, csapszeg és csavar megfelelően meg van-e húzva.

Csak Milwaukee tartozékokat és Milwaukee pótalkatrészeket szabad használni. Az olyan elemeket, melyek cseréje nincs ismertetve, cseréltesse ki Milwaukee szervizzel (lásd Garancia/Ügyfélszolgálat címei kiadványt).

Igény esetén a készülékről robbantott rajz kérhető a géptípus és a teljesítménycímként található hatjegyű szám megadásával az Ön vevőszolgálatánál, vagy közvetlenül a Techtronic Industries GmbH-től a Max-Eyth-Straße 10, 71364 Winnenden, Németország címen.

## SZIMBÓLUMOK



Kérjük alaposan olvassa el a tájékoztatót mielőtt a gépet használja.



FIGYELEM! FIGYELMEZTETÉS! VESZÉLY!



Karbantartás, javítás, tisztítás, stb. előtt az akkumulátort ki kell venni a készülékből.



Munkavégzés közben ajánlatos védőszemüveget viselni.



Hallásvédő eszköz használata ajánlott!



Hordjon e célra alkalmas porvédőmaszkot.



Hordjon védőkesztyűt!



A gépet nem szabad esőnek kiténni.



A légbefomló nyílások megérintése sérülésekhez vezethet.



Ügyeljen arra, hogy a gép ne húzza be a hosszú haját a levegő beszívó nyílásba, mivel ez személyi sérüléshez vezethet.



Ne viseljen laza ruházatot vagy olyan ékszereket, amelyeket a készülék beszippanthat.



Tartsa távol a nézőket.



Biztosítsa, hogy a készülék körül álló személyeket ne találjanak el a készülék által szétrepített vagy leeső anyagok.



A hulladékelemeket, az elektromos és elektronikus berendezések hulladékait nem szabad a háztartási hulladékkal együtt ártalmatlanítani. A hulladékelemeket, az elektromos és elektronikus berendezések hulladékait elkülönítve kell gyűjteni és ártalmatlanítani. Az ártalmatlanítás előtt távolítsa el a hulladékelemeket, a hulladékkumulátorokat és az izzókat a berendezésekből. A helyi hatóságoknál vagy szakkereskedőjénél tájékozódjon a hulladékudvarokról és gyűjtőhelyekről. A helyi rendelkezésektől függően a kiskereskedők kötelesek lehetnek a hulladékelemeket, az elektromos és elektronikus berendezések hulladékait ingyenesen visszavenni. A hulladékelemek, az elektromos és elektronikus berendezések hulladékainak újrahasználatával és újrahasznosításával járuljon hozzá a nyersanyagszükséglet csökkentéséhez. A hulladékelemek (mindenekelőtt a lítium-ion elemek), az elektromos és elektronikus berendezések hulladékai értékes újrahasznosítható anyagokat tartalmaznak, melyek környezetvédelmi szempontból nem megfelelő ártalmatlanítás esetén negatív hatással lehetnek a környezetre és az Ön egészségére. Ártalmatlanítás előtt törölje a használt készüléken lévő lehetséges személyes adatokat.



A típustábla szerint garantált zajteljesítményszint 83 dB.



Üresjáratú fordulatszám



Feszültség



Egyenáram



Európai megfeleléségi jelölés



Brit megfeleléségi jel



Ukrán megfeleléségi jelölés



Eurázsiai megfeleléségi jelölés

TEHNIČNI PODATKI	M18 F2BPB
Model	Akumulatorski puhalnik
Proizvodna številka	5032 59 01 XXXXX MJJJ
Napetost baterije	2 x 18 V ---
Nazivni vhodni tok	39 A
Število vrtljajev v prostem teku	0-21500 min <sup>-1</sup>
Hitrost zračnega toka	0-250 km/h
Tok zračnega volumna	0-18,5 m <sup>3</sup> /min
Teža po EPTA-proceduri 01/2014 (2 x 2,0 Ah...12,0 Ah)	12,9 ... 14,7 kg
Priporočena temperatura okolice pri delu	-18...+50 °C
Priporočene vrste akumulatorskih baterij	4 x M18 HB8, 2 x M18 HB12, 4 x M18 HB12
Priporočeni polnilniki	M12-18...; M1418C6
<b>Informacije o hrupnosti:</b> Vrednosti merjenja ugotovljene ustrežno z 50636-2-100 Annex CC. Raven hrupnosti naprave ovrednotena z A, znaša tipično: Nivo zvočnega tlaka / Nevarnost K Višina zvočnega tlaka / Nevarnost K	  87,4 dB(A) / 3 dB(A) 98,8 dB(A) / 3 dB(A)
<b>Nosite zaščito za sluh!</b> <b>Informacije o vibracijah:</b> Skupna vibracijska vrednost (Vektorska vsota treh smeri) določena ustrežno EN 50636-2-100 Annex BB. Vibracijska vrednost emisij a <sub>v</sub> / Nevarnost K	  0,21 m/s <sup>2</sup> / 1,5 m/s <sup>2</sup>

## **A OPOZORILO!**

Raven vibracij in hrupa, navedena v tem informativnem listu, je bila izmerjena v skladu s standardiziranim preskusom iz EN 50636-2-100 Annex BB in jo je mogoče uporabljati za primerjavo orodij med seboj. Mogoče jo je tudi uporabiti za predhodno oceno izpostavljenosti.

Navedena raven vibracij in hrupa predstavlja glavno uporabo orodja. Če pa se orodje uporablja za različne namene, z različnimi dodatki ali slabo vzdrževano, se lahko vibracije in hrup razlikujejo. To lahko znatno poveča raven izpostavljenosti v celotnem delovnem obdobju.

Pri oceni ravnih izpostavljenosti vibracijam in hrupu je treba upoštevati tudi čas, ko je orodje izklopljeno ali ko teče, vendar dejansko ne opravlja dela. To lahko bistveno zmanjša raven izpostavljenosti v celotnem delovnem obdobju.

Ugotovite dodatne varnostne ukrepe za zaščito upravljalca pred učinki vibracij in/ali hrupa, kot so: vzdrževanje orodja in dodatkov, tople roke, organizacija delovnih vzorcev.

## **A OPOZORILO! Skrbno preberite navodila za uporabo in se seznanite z elementi uporabe in pravilno uporabo naprave. Vsa opozorila in napotila shranite, ker jih boste v prihodnje še potrebovali.**

### **VARNOSTNA OPOZORILO AKUMULATORSKI PUHALNIK**

#### **Opozorila za uporabo**

Skrbno preberite navodila za uporabo in se seznanite z elementi uporabe in pravilno uporabo naprave.

Mislite na to, da ste kot uporabnik naprave odgovorni za nesreče ali nevarnosti, do katerih pri drugih osebah ali njihovi lastnini pride med uporabo .

#### **Priprava**

Pri uporabi naprave zmeraj nosite zaščito sluha in zaščitna očala.

Med uporabo naprave zmeraj nosite močno obutev in dolge hlače. Puhalnika ne uporabljajte bos ali z odprtimi čevlji. Ne nosite ohlapnih oblačil ali siceršnjih oblačil z visečimi vrvicami ali trakovi.

Ne nosite ohlapnih hlač ali nakita, ki se lahko vsesa. Dolgih las ne približujte vstopnim odprtina za zrak.

Napravo uporabljajte v priporočeni držaji in zgolj na trdni, ravni podlagi.

Naprave ne uporabljajte na tlakovanih ali gramoznih tleh, saj lahko vrtničen material privede do poškodb.

#### **Upravljanje**

Nikoli ne uporabljajte naprave, ko se v neposredni bližini nahajajo osebe, še posebej otroci ali domače živali.

Pri upravljanju stroja ne zaidite v bližino območja izmeta.

Kadar je stroj zamašen, je pred čiščenjem potrebno izmenljivi akumulator odstraniti.

Nikdar ne uporabljajte stroja s pokvarjenimi prekritji ali zaščitnimi pripravi (npr. lovilec nečistoč).

Stroj izklopimo in odstranimo izmenljivi akumulator. Zagotovite, da bodo vsi premični deli v mirovanju, preden

- stroj zapustimo;
- odstranimo nečistoče in zamašitve;
- na stroju izvedemo kontrolna ali čistilna opravila.

Razpihovalnika listja ni dovoljeno uporabljati za sesanje!

Ne pihajte skupaj vročih, gorljivih ali eksplozivnih materialov.

Vrtno orodje uporabljajte le pri dnevni svetlobi ali dobri umetni svetlobi.

Na posevnih površinah pazite na varno hojo.

Nikdar ne pihajte v smeri v bližini stoječih oseb. Ne delajte brez nataktnjene cevi.

Samo hodite, ne tecite.

Vse odprtine za hladan zrak vzdržujte proste nečistoč.

Pazite, da predmeti, ki bi odleteli od škarij, ne bodo poškodovali oseb, ki stojijo v bližini.

Ne sesajte nobenih tekočin!

Ne nagibajte se predaleč ven in držite ves čas ravnotežje.

Ne uporabljajte v dežju ali puščajte na prostem, kadar dežuje.

Če vam naprava pade na tla, nanjo pade predmet ali se začne neobičajno tressti, jo takoj izključite in pregledajte, ali je poškodovana oz. ugotovite vzrok tresenja Vsakršno poškodbo mora ustrezno popraviti ali zamenjati pooblašeni servisni center.

#### **Vzdrževanje in shranjevanje**

Pred vzdrževanjem. inšpekcijskim pregledom, vskladiščenjem ali menjavo pribora, odstranite izmenljivi akumulator in zagotovite mirovanje vseh gibljivih delov. Pred izvedbo inšpekcijskega pregleda in nastavitvev pustite naj se stroj ohladi. Stroj dobro negujte in vzdržujte njegovo čistočo.

Shranjujte na suhem mestu in izven dosega otrok.

Stroj pred vskladiščenjem zmeraj pustite ohladiti.

Na razpihovalniku listja ne izvajajte nobenih sprememb. Nedopustne spremembe lahko vplivajo na varnost razpihovalnika in privedejo do okrepljene hrupnosti in vibracij.

Preverite, ali so vse matice, sorniki in vijaki čvrsto zategnjeni, da zagotovite, da je naprava v varnem stanju delovanja.

Preverite napravo in zamenjajte obrabljene ali poškodovane dele iz varnostnih razlogov.

Iz varnostnih razlogov je potrebno obrabljene ali poškodovane dele nadomestiti. Uporabljajte zgolj originalne nadomestne dele in pribor.

Nikdar ne poskušajte premostiti zaščitne priprave.

### **OSTALI VARNOSTNI NAPOTKI**

Nikdar ne dopuščajte, da bi otroci, osebe z omejenimi telesnimi, senzoričnimi ali duševnimi sposobnostmi ali pomankljivimi izkušnjami in znanji ali osebe, ki se s temi navodili za uporabo niso seznanile, ta stroj uporabljale. Lokalni predpisi lahko starost uporabnika omejujejo.

Otroke je treba nadzorovati, da se zagotovi, da se z napravo ne igrajo.

Pred vsemi deli na stroji odstranite izmenljivi akumulator.

Izrabljenih izmenljivih akumulatorjev ne mečite v ogenj ali v gospodinjnske odpadke. Milwaukee nudi okolju prijazno odlaganje starih izmenljivih akumulatorjev; prosimo povprašajte vašega strokovnega trgovca.

Izmenljivih akumulatorjev ne hranite skupaj s kovinskimi predmeti (nevarnost kratkega stika).

Izmenljive akumulatorje sistema M18 polnite samo s polnilnimi aparati sistema M18. Ne polnite nobenih akumulatorjev iz drugih sistemov.

Ne uporabljajte menjalnih akumulatorskih baterij drugih sistemov.

Pod ekstremno obremenitvijo ali ob ekstremni temperaturi iz poškodovanega izmenljivega akumulatorja lahko izteka akumulatorska tekočina. Po stiku z akumulatorsko tekočino prizadeto mesto takoj izperite z vodo in milom. Po stiku z očmi takoj najmanj 10 minut dolgo temeljito izpirajte in nemudoma obiščite zdravnika.

**Opozorilo!** V izogib, s kratkim stikom povzročene nevarnosti požara, poškodb ali okvar na proizvodu, orodja, izmenljivega akumulatorja ali polnilne naprave ne potapljajte v tekočine in poskrbite, da ne bo prihajalo do vdora tekočin v napravo in akumulatorje. Korozivne ali prevodne tekočine, kot so slana voda, določene kemikalije in belila ali proizvodi, ki le ta vsebujejo, lahko povzročijo kratek stik.

### **PREOSTALA TVEGANJA**

Tudi pri pravilni uporabi vseh pretalih tveganj ni mogoče izključiti. Pri uporabi lahko pride do sledečih nevarnosti, na katere naj bo uporabnik zmeraj pozoren:

- Vsled vibracij povzročene poškodbe. Napravo držite za temu namenu predvidene ročaje in omejite čas dela in izpostavljenosti.
- Obremenitev s hrupom lahko privede do poškodb sluha. Nosite zaščito sluha in omejite dovo izpostavljenosti.
- Vsled delcev nečistoč povzročene poškodbe oči. Nosite zmeraj zaščitna očala, močne dolge hlače, rokavice in močno obutev.

### **UPORABA V SKLADU Z NAMEMBNOSTJO**

Akumulatorski puhalnik služi razpihovanju nečistoč in listja.

Ta naprava se sme uporabiti samo v skladu z namebnostjo uporabiti samo za navede namene.

### **NAPOTKI ZA LITIJ-IONSKE AKUMULATORJE**

#### **Uporaba litij-ionskih akumulatorjev**

Akumulatorje, ki jih daljši čas niste uporabljali, pred uporabo naknadno napolnite.

Temperatura nad 50°C zmanjšuje zmogljivost akumulatorja. Izogibajte se daljšemu segrevanju zaradi sončnih žarkov ali grelja.

Pazite, da ostanejo priključni kontakti na polnilnem aparatu in izmenljivem akumulatorju čisti.

za optimalno življenjsko dobo je potrebno akumulatorje po uporabi do konca napolniti.

Za čim daljšo življenjsko dobo naj se akumulatorji po napolnitvi vzamejo ven iz naprave za polnjenje.

Pri skladiščenju akumulatorjev dalj kot 30 dni: Akumulator hranite na suhem mestu pri temperaturi pod 27 °C. Akumulator skladiščite pri 30%-50% stanja polnjenja. Akumulator spet napolnite vsakih 6 mesecev.

#### **Preobremenitvena zaščita litij-ionskih akumulatorjev**

V primeru preobremenitve akumulatorja zaradi visoke porabe toka, npr. ekstremno visokih vrtilnih momentov, zatika svedra, nenadne zaustavitve ali kratkega stika, električno orodje 5 sekund vibrira, prikazovalnik polnjenja utripa, električno orodje pa se samodejno izklopi.

Za ponoven vklop izpustite pritisno stikalo in nato znova vklopite. Pod ekstremnimi obremenitvami se akumulator premočno segreva. V tem primeru utripajo vse lučke prikazovalnika polnjenja dokler se akumulator ne ohladi. Za tem, ko prikazovalnik polnjenja ugasne lahko z delom nadaljujemo.

#### **Transport litij-ionskih akumulatorjev**

Litij-ionski akumulatorji so podvrženi zakonskim določbam transporta nevarnih snovi.

Transport teh akumulatorjev se mora izvajati upoštevajoč lokalne, nacionalne in mednarodne predpise in določbe.

- Potrošniki lahko te akumulatorje še nadalje transportirajo po cesti.
- Komerčni transport litij-ionskih akumulatorjev s strani špeditskih podjetij je podvržen določbam transporta nevarnih snovi. Priprava odpreme in transporta se lahko vrši izključno s strani ustrezno izšolanih oseb. Celoten proces je potrebno strokovno spremljati.

Pri transportu akumulatorjev je potrebno upoštevati sledeče točke:

- V izogib kratkim stikom zagotovite, da bodo kontakti zaščiteni in izolirani.
- Bodite pozorni na to, da paket akumulatorja v notranjosti embalaže ne bo mogel zdrsniti.
- Poškodovanih ali iztekajočih akumulatorjev ni dovoljeno transportirati.

Za nadaljnja navodila se obrnite na vaše špeditersko podjetje.

## ČIŠČENJE

Pazite na to, da so prezračevalne reže stroja vedno čiste.

## VZDRŽEVANJE

Preverite, ali so vse matice, sorniki in vijaki čvrsto zategnjeni, da zagotovite, da je naprava v varnem stanju delovanja.

Preverite napravo in zamenjajte obrabljene ali poškodovane dele iz varnostnih razlogov.

Pregled naprave zahteva ekstremno skrbnost in strokovnost. Ta opravila obvezno prepustite kvalificiranemu servisnemu tehniku. Proizvod pošljite za inšpekcijski pregled ali popravilo avtoriziranemu servisnemu mestu. Za vzdrževanje uporabljajte zgolj identične nadomestne dele.

Pred izvedbo vzdrževalnih opravil ali čiščenja, napravo izklopite in odstranite akumulator.

Izvajajte zgolj tukaj opisane nastavitve in popravila. Za ostala popravila se prosim obrnite na avtoriziranega trgovca.

Proizvod po vsaki uporabi očistite s suho, mehko krpo. Poškodovane dele je potrebno popraviti ali nadomestiti pri avtoriziranem servisnem mestu.

Za zagotovitev varnega obratovanja naprave, v rednih presledkih preverjajte, ali so vse matice, sorniki in vijaki pravilno priviti.

Uporabljajte samo Milwaukee pribor in Milwaukee nadomestne dele. Poskrbite, da sestavne dele, katerih zamenjava ni opisana, zamenjajo v Milwaukee servisni službi (upoštevajte brošuro Garancija aslovi servisnih služb).

Po potrebi je mogoče pri vašem servisnem mestu ali neposredno pri Techtronic Industries GmbH, Max-Eyth-Straße 10, 71364 Winnenden, Germany, naročiti eksplozijsko risbo naprave ob navedbi tipa stroja in na tablici navedene šestmestne številke.

## SIMBOLI

	Prosimo, da pred uporabo pozorno preberete to navodilo za uporabo.
	POZOR! OPOZORILO! NEVARNO!
	Pred vsemi deli na stroji odstranite izmenljivi akumulator.
	Pri delu s strojem vedno nosite zaščitna očala.
	Nosite zaščito za sluh!
	Nosite ustrezno masko proti prahu.
	Nositi zaščitne rokavice
	Stroja ne izpostavljajte dežju.
	Stika z odprtini za vstopanje zraka lahko privede do poškodb.
	Pazite na to, da se dolgi lasje ne bodo potegnili v dovod zraka, saj bi to lahko povzročilo poškodbe.
	Ne nosite ohlapnih hlač ali nakita, ki se lahko vsesa.
	Zadržite mimoidoče.
	Prepričajte se, da material, ki je izvržen ali pade, ne more zadeti oseb v okolici.



Odpadnih baterij, odpadne električne in elektronske opreme ne odstranjujte kot nesortirani komunalni odpadki. Odpadne baterije ter odpadno električno in elektronsko opremo je treba zbirati ločeno. Odpadne baterije, odpadne akumulatorje in svetlobne vire je treba odstraniti iz opreme. Za nasvet glede recikliranja in zbirnih mest se obrnite na lokalno oblast ali trgovca. V skladu z lokalnimi predpisi so lahko trgovci na drobno obvezani, da morajo brezplačno vzeti nazaj odpadne baterije ter odpadno električno in elektronsko opremo. Vaš prispevek k ponovni uporabi in recikliranju odpadnih baterij ter odpadne električne in elektronske opreme pomaga pri zmanjšanju povpraševanja po surovinah. Odpadne baterije, še posebej tiste, ki vsebujejo litij, ter odpadna električna in elektronska oprema vsebujejo dragocene materiale, primerne za recikliranje, ki imajo lahko, če niso odstranjeni na okolju prijazen način, škodljive posledice za okolje in zdravje ljudi. Z odpadne opreme izbrišite osebne podatke, če obstajajo.



V skladu s tipsko tablico zajamčena raven zvočne jakosti znaša 83 dB.



Število vrtljajev prostega teka



Napetost



Enosmerni tok



Evropska oznaka za združljivost



Britanska oznaka o skladnosti



Ukrajinska oznaka za združljivost



Evrazijska oznaka za združljivost

TEHNIČKI PODACI	M18 F2BPB
Vrsta izvedbe	Akumulatorski puhač lišća
Broj proizvodnje	5032 59 01 XXXXX MJJJ
Napon baterije	2 x 18 V ---
Nazivno ulazno strujanje	39 A
Broj okretaja praznog hoda	0-21500 min <sup>-1</sup>
Brzina zračnog strujanja	0-250 km/h
Strujanja volumena zraka	0-18,5 m <sup>3</sup> /min
Težina po EPTA-proceduri 01/2014 (2 x 2,0 Ah...12,0 Ah)	12,9 ... 14,7 kg
Preporučena temperatura okoline kod rada	-18...+50 °C
Preporučeni tipovi akumulatora	4 x M18 HB8, 2 x M18 HB12, 4 x M18 HB12
Preporučeni punjači	M12-18...; M1418C6
<b>Informacije o buci:</b> Mjerne vrijednosti utvrđene odgovarajuće 50636-2-100 Annex CC. A-ocijenjeni nivo buke aparata iznosi tipično: Nivo pritiska zvuka / Nesigurnost K Nivo učinka zvuka / Nesigurnost K	87,4 dB(A) / 3 dB(A) 98,8 dB(A) / 3 dB(A)
<b>Informacije o vibracijama:</b> Ukupne vrijednosti vibracije (Vektor suma tri smjera) su odmjerene odgovarajuće EN 50636-2-100 Annex BB. Vrijednost emisije vibracije a <sub>v</sub> / Nesigurnost K	0,21 m/s <sup>2</sup> / 1,5 m/s <sup>2</sup>

## ⚠ UPOZORENIE!

Razine emisije vibracija i buke navedena u ovom informacijskom listu izmjerene su u skladu sa standardiziranim ispitom koji propisuje EN 50636-2-100 Annex BB i mogu se upotrebljavati za međusobnu usporedbu alata. Također se mogu upotrebljavati za prethodnu procjenu izloženosti.

Navedene razine emisija vibracija i buke predstavljaju glavnu svrhu primjene alata. Međutim, ako se alat upotrebljava u druge svrhe, s drugim priborom ili se ne održava dovoljno, emisije vibracija i buke mogu biti drukčije. To može značajno povećati razinu izloženosti tijekom cjelokupna razdoblja rada.

Procjena razine izloženosti vibracijama i buci također bi u obzir trebala uzeti razdoblja tijekom kojih je alat isključen ili kada je uključen, no njime se ne obavlja nikakav rad. Time se značajno može smanjiti razina izloženosti tijekom cjelokupna razdoblja rada.

Utvrđite dodatne sigurnosne mjere kako biste zaštitili rukovatelja od ovih učinaka vibracija i/ili buke, primjerice: održavanje alata i pribora, osiguravanje da ruke budu tople, organizacija obrazaca rada.

## ⚠ UPOZORENIE! Pročitajte pažljivo ovu upute za uporabu i upoznajte se sa elementima posluživanje i sa stručnim posluživanje uređaja. Sačuvajte sve napomene o sigurnosti i upute za buduću primjenu.

### SIGURNOSNE UPUTE AKUMULATORSKI PUHAČ LIŠĆA

#### Upute za rukovanje

Pročitajte pažljivo ovu upute za uporabu i upoznajte se sa elementima posluživanje i sa stručnim posluživanje uređaja.

Mislite na to, da ste vi kao poslužioc uređaja odgovorni za nesreće ili opasnosti koje nastanu prilikom korištenja drugim osobama ili njihovoj imovini.

#### Priprema

Kod uporabe uređaja nosite uvijek zaštitu za sluh i zaštitne naočale.

Za vrijeme uporabe uređaja nosite uvijek zatvorene cipele i duge hlače. Puhač lišća nikada ne koristite bosim ili sa otvorenim cipelama. Nemojte nositi labavo stojeću odjeću ili druge dijelove odjeće sa visećim vezicama ili vrpčama.

Nemojte nositi labavo stojeću odjeću ili nakit, koji bi se mogli usisati. Dugu kosu držati udaljeno od otvora ulaska zraka.

Stroj koristite na jednoj preporučenoj poziciji tijela i na čvrstoj i ravnoj podlozi.

Uređaj nemojte koristiti na popločenim ili pošljunčanim podovima, jer zarotirani materijal može dovesti do ozljeda.

#### Posluživanje

Sa vrtnim uređajem ne radite nikada dok se osobe, a posebno djeca ili domaće životinje zadržavaju u neposrednoj blizini.

Kod posluživanja stroja držite se uvijek udaljeno od izbacivačkog područja.

Ako je stroj zapušten, prije čišćenja izvaditi akumulator.

Stroj nikada na poganjati sa defektnim pokrivnim pločama ili zaštitnim uređenjima (npr. hvatač prljavštine).

Stroj ugasiti i akumulator izvaditi. Uvjerite se, da svi pokretni dijelovi miruju prije nego

- što stroj napustite;
- što odstranite onečišćenja i zapušnja;
- vršite kontrolne radove i čišćenje na stroju.

Puhalo za lišće se ne smije koristiti za usisavanje!

Nemojte skupa puhati vruće, gorive ili eksplozivne materijale.

Vrtni uređaj koristite samo pri dnevnom svjetlu ili dovoljnom umjetnom svjetlu.

Uvijek pazite kod rada na nagnutim površinama tla.

Nikada ne puhati u smjeru osoba koje se nalaze u blizini. Ne radi bez nataknete cijevi.

Samo hodati, ne trčati.

Sve otvore rashladnog zraka držati u čistom stanju.

Pazite da odbačena strana tijela ne ozljede osobe koje se nalaze oko uređaja.

Ne usisavati tekućine!

Ne naginjite se previše van i održavajte u svako vrijeme ravnotežu.

Ne koristiti na kiši i ne ostavljati na vanjskom području kada pada kiša.

Ako je uređaj ispaio, pretrpio težak udar ili abnormalno vibrira, odmah zaustavite uređaj i provjerite na oštećenje ili identificirajte uzrok vibracija. Svaki oštećeni dio trebao bi pravilno popraviti ili zamijeniti ovlaštenu servisnu centar.

#### Održavanje i čuvanje

Prije održavanja, inspekcije, uskladištenja ili promjene dijelova pribora izvaditi akumulator i uvjeriti se, da svi pokretni dijelovi miruju. Prije izvođenja inspekcije i podešavanja stroj pustiti da se ohladi. Stroj dobro njegovati i držati ga uvijek čistim.

Čuvati na jednom suhom mestu i izvan dometa za djecu.

Stroj prije uskladištenja uvijek pustiti da se ohladi.

Nemojte poduzimati nikakve promjene na puhalu za lišće. Nedozvoljene promjene mogu nauditi sigurnosti puhalu za lišće i stvoriti pojačane šumove i vibracije.

Provjerite da li su sve matice, klinovi i vijci čvrsti stegnuti, kako bi se osiguralo, da se naprava nalazi u jednom sigurnom radnom stanju.

Provjerite napravu i promijenite sve pohabane ili oštećene dijelove iz sigurnosnih razloga.

Iz sigurnosnih razloga, pohabani ili oštećeni dijelovi se moraju promijeniti. Uporabite samo originalne rezervne dijelove i pribor.

Nemojte nikada probati, zaštitna uređenja premostiti.

### OSTALE SIGURNOSNE UPUTE

Nikada ne dozvoliti da djeca, osobe sa ograničenom tjelesnom, senzornom ili duševnom sposobnošću ili sa nedovoljnim iskustvom i znanjem ili osobe koje nisu upoznate sa ovom uputom za rad koriste ovaj stroj. Lokalni propisi mogu ograničiti starosnu dob poslužioca.

Djeca se moraju nadzirati kako bi se osiguralo da se ne igraju s ovim aparatom.

Prije svih radova na stroju izvaditi bateriju za zamjenu.

Istrošene baterije za zamjenu ne bacati u vatra ili u kućno smeće. Milwaukee nudi mogućnost uklanjanja starih baterija odgovarajuće okolini. Milwaukee nudi mogućnost uklanjanja starih baterija odgovarajuće okolini; upitajte molimo Vašeg stručnog trgovca.

Baterije za zamjenu ne čuvati skupa sa metalnim predmetima (opasnost od kratkog spoja).

Baterije sistema M18 puniti samo sa uređajem za punjenje sistema M18. Ne puniti baterije iz drugih sistema.

Nemojte koristiti nikakve druge izmjenjive akumulatore drugih sistema.

Pod ekstremnim opterećenjem ili ekstremne temperature može iz oštećenih baterija iscuriti baterijska tekućina. Kod dodira sa baterijskom tekućinom odmah isprati sa vodom i sapunom. Kod kontakta sa očima odmah najmanje 10 minuta temeljno ispirati i odmah potražiti liječnika.

**Upozorenje!** Zbog izbjegavanja opasnosti od požara jednim kratkim spojem, opasnosti od ozljeda ili oštećenja proizvoda, alat, izmjenjivi akumulator ili naprava za punjenje ne uronjavati u tekućine i pobrinite se za to, da u uređaje ili akumulator ne prodiru nikakve tekućine. Korozirajuće ili vodljive tekućine kao slana voda, određene kemikalije i sredstva za bijeljenje ili prozvodni koji sadrže sredstva bijeljenja, mogu prouzročiti kratak spoj.

### PREOSTALI RIZICI

I kod pravilne uprabe se ne mogu isključiti svi ostaci rizika. Kod uporabe mogu nastati sljedeće opasnosti, na koje poslužioc mora obratiti posebnu pažnju:

- Vibracijama prouzročene ozljede. Uređaj držite na za to predviđenim drškama i ograničite radno vrijeme i vrijeme ekspozicije.
- Opterećenje bukom može dovesti do oštećenja sluha. Nosite zaštitu sluha i ograničite trajanje ekspozicije.
- Česticama prljavštine prouzročene ozljede očiju. Nosite uvijek zaštitne naočale, zatvorene duge hlače, rukavice i zatvorene cipele.

### PROPIŠNA UPOTREBA

Akumulatorski puhač lišća služi za puhanje prljavštine i lišća. Ovaj aparat se smije upotrijebiti samo u određene svrhe kao što je navedeno.

### UPUTE ZA LI-ION-AKUMULATORE

#### Korištenje Li-ion-akumulatora

Baterije koje duže vremena nisu korištene, prije upotrebe napuniti.

Temperatura od preko 50°C smanjuje učinak baterija. Duže zagrijavanje od strane sunca ili grijanja izbjeci.

Priključne kontakte na uređaju za punjenje i baterijama držati čistima.

Za optimalni vijek trajanja se akumulatori poslije upotrebe moraju sasvim napuniti.

Za što moguće duži vijek trajanja, akumulatori se nakon punjenja moraju odstraniti iz punjača.

Kod skladištenja akumulatora duže od 30 dana:

Akumulator skladištiti na jednom suhom mjestu na temperaturi ispod 27 °C.

Akumulator skladištiti kod ca. 30%-50% stanja punjenja. Akumulator ponovno napuniti svakih 6 mjeseci.

#### Zaštita od preopterećenja akumulatora kod Li-Ion-akumulatora

Kod preopterećenja akumulatora kroz vrlo visoku potrošnju struje, npr. ekstremno visoki zakretni momenti, naglim zaustavljanjem ili kratkim spojem, električni alat vibrira za vrijeme od 5 sekundi, pokazivač punjenja treperi i električni alat se samostalno isključuje.

Za ponovno uključivanje ispuštiti okidač sklopke i zatim ponovno uključiti. Pod ekstremnim opterećenjima se akumulator prejako zagrije. U tome slučaju trepere sve lampice pokazivača punjenja, sve dok se akumulator ne ohladi. Poslije gašenja pokazivača punjenja se može nastaviti sa radom.

#### Transport Li-ion-akumulatora

Litijske-ionske baterije spadaju pod zakonske odredbe u svezi transporta opasne robe.

Prijevoz ovih baterija mora uslijediti uz poštovanje lokalnih, nacionalnih i internacionalnih propisa i odredaba.

- Korisnici mogu bez ustručavanja ove baterije transportirati po cestama.
- Komercijalni transport litijsko-ionskih baterija od strane transportnih poduzeća spada pod odredbe o transportu opasne robe. Otpremničke priprave i transport smiju izvoditi isključivo odgovarajuće školovane osobe. Kompletni proces se mora pratiti na stručan način.

Kod transporta baterija se moraju poštivati sljedeće točke:

- Uvjerite se da su kontakti zaštićeni i izolirani kako bi se izbjegli kratki spojevi.



- Pazite na to, da blok baterija unutar pakiranja ne može proklizavati.
- Oštećene ili iscurjele baterije se ne smiju transportirati.

U svezi ostalih uputa obratite se vašem prijevoznom poduzeću.

## ČIŠĆENJE

Proreze za prozračivanje stroja uvijek držati čistima.

## ODRŽAVANJE

Provjerite da li su sve matice, klinovi i vijci čvrsti stegnuti, kako bi se osiguralo, da se naprava nalazi u jednom sigurnom radnom stanju.

Provjerite napravu i promijenite sve pohabane ili oštećene dijelove iz sigurnosnih razloga.

Inspekcija proizvoda zahtjeva ekstremnu brižljivost i stručno znanje. Ovaj rad prepustite bezuvjetno jednom kvalificiranom servisnom tehničaru. Proizvod pošaljite na inspekciju ili popravak nekoj autoriziranoj servisnoj službi. Za održavanje uporabite samo identične rezervne dijelove.

Prije izvođenja radova održavanja ili čišćenja uređaj isključiti i akumulator izvaditi.

Izvedite samo ovdje opisana namještanja i popravke. U svezi svih ostalih radova popravaka obratite se molimo nekom autoriziranom stručnom trgovcu.

Čistite proizvod poslije dvake uporabe jednom suhom i mekom krpom. Oštećeni dijelovi se moraju popraviti ili promijeniti od strane jedne autorizirane servisne službe.

Provjerite u redovitim vremenskim razmacima da li su matice, svornjaci i vijci pravilno stegnuti, kako bi bio zajamčen siguran rad proizvoda.

Primijeniti samo Milwaukee opremu i Milwaukee rezervne dijelove. Sastavne dijelove, čija zamjena nije opisana, dati zamijeniti kod jedne od Milwaukee servisnih službi (poštivati brošuru Garancija/Adrese servisa).

Po potrebi se crtež pojedinih dijelova aparata uz navođenje podatka o tipu stroja i šestznamenastog broja na pločici snage može zatražiti kod vašeg servisa ili direktno kod Techtronic Industries GmbH, Max-Eyth-Straße 10, 71364 Winnenden, Njemačka.

## SIMBOLI

	Molimo da pažljivo pročitate uputu o upotrebi prije puštanja u rad.
	PAŽNJA! UPOZORENIE! OPASNOST!
	Prije svih radova na stroju izvaditi bateriju za zamjenu.
	Kod radova na stroju uvijek nositi zaštitne naočale.
	Nositi zaštitu sluha!
	Nositi prikladnu zaštitnu masku protiv prašine.
	Nositi zaštitne rukavice!
	Stroj ne izlagati kiši.
	Dodirivanje otvora ulaska zraka može prouzročiti ozljede.
	Pazite da se vaša duga kosa ne uvuče u ulaz zraka, što bi moglo prouzročiti ozljede.
	Nemojte nositi labavo stojeću odjeću ili nakit, koji bi se mogli usisati.
	Držite prolaznike dalje.
	Uvjeriti se da unaokolo stojeće osobe ne budu pogođene izbačenim ili padajućim materijalima.



Stare baterije, električni i elektronički uređaji se ne smiju zbrinjavati skupa sa kućnim smećem. Stare baterije, električni i elektronički uređaji se moraju odvojeno skupljati i zbrinuti. Prije zbrinjavanja odstranite stare baterije, stare akumulatorne i rasvjetna sredstva iz uređaja. Raspitajte se kod mjesnih vlasti ili kod Vašeg stručnog trgovca o mjestima recikliranja i mjestima skupljanja.

Zavisno o mjesnim odredbama stručni trgovci mogu biti obvezatni, stare baterije, i električne i elektroničke stare uređaje besplatno uzeti nazad.

Doprinesite kroz ponovnu primjenu i recikliranje Vaših starih baterija, električnih i elektronskih uređajatom, da se potreba za sirovinama smanji.

Stare baterije (prije svega litij-ionske baterije, električne i elektronske stare uređaje sadrže dragocjene, ponovno uporabljive materijale, koje bi kod zbrinjavanja protivno očuvanju okoline mogli imati negativne posljedice za okolinu i Vaše zdravlje. Prije zbrinjavanja izbrišite postojeće podatke koji se odnose na osobe, koji se po mogućnosti nalaze na Vašem starom uređaju.



Prema tipskoj pločici garantirana razina buke iznosi 83 dB.



$n_0$  Broj okretaja u praznom hodu



V Napon



Istosmjerna struja



Europski znak suglasnosti



Britanski znak suglasnosti



Ukrajinski znak suglasnosti



Euroazijski znak suglasnosti



- Pārliedzieties, ka kontakti ir aizsargāti un izolēti, lai izvairītos no īssavienojumiem.
- Pārliedzieties, ka akumulators iepakojumā nevar paslīdēt.
- Bojātus vai tekošus akumulatorus nedrīkst transportēt.

Plašāku informāciju Jūs varat saņemt no ekspedīcijas uzņēmuma.

## TĪRĪŠANA

Vajag vienmēr uzmanīties, lai būtu tīras dzesēšanas atveres.

## APKOPE

Pārbaudiet, vai visi uzgriežņi, tapas un skrūves ir stingri pievilktas, lai nodrošinātu, ka ierīce atrodas drošā darba stāvoklī.

Pārbaudiet ierīci un drošības apsvērumu dēļ nomainiet nodilušas vai bojātas daļas.

Izstrādājuma pārbaude prasa ārkārtēju rūpību un lietpratību. Noteikti uzticiet šo darbu kvalificētam servisa tehnikam. Sūtiēt izstrādājumi pārbaudei vai remontam pilnvarotai servisa iestādei. Apkopei izmantojiet tikai identiskas rezerves detaļas.

Pirms apkopes vai tīrīšanas darbu veikšanas izslēdziet ierīci un izņemiet akumulatoru.

Veiciet tikai šeit aprakstītos iestatījumus un remontus. Saistībā ar visiem citiem remontdarbiem griezties lūdz pilnvarotam specializētiem tirgotājiem.

Tīriet izstrādājumu pēc lietošanas ar sausu, mīkstu drāniņu. Bojātās daļas jāremontē vai jāaizvieto pilnvarotai servisa iestādei.

Ar regulāriem intervāliem pārbaudiet, vai uzgriežņi, buļskrūves un skrūves ir pienācīgi pievilktas, lai nodrošinātu drošu izstrādājuma ekspluatāciju.

Izmantojiet tikai firmu Milwaukee piederumus un firmas Milwaukee rezerves daļas. Lieciet nomainīt detaļas, kuru nomaiņa nav aprakstīta, kādā no firmu Milwaukee klientu apkalpošanas servisiem. (Skat. brošūru "Garantija/klientu apkalpošanas serviss".)

Pēc pieprasījuma, Jūsu Klientu apkalpošanas centrā vai pie Technotronic Industries GmbH, Max-Eyth-Straße 10, 71364 Winnenden, Vācijā, ir iespējams saņemt iekārtas montāžas rasējumu, iepriekš norādot iekārtas modeli un sērijas numuru, kas atrodas uz datu plāksnītes un sastāv no šiem simboliem.

## SIMBOLI



Pirms sākt lietot instrumentu, lūdzu, izlasiet lietošanas pamācību.



UZMANĪBU! BĪSTAMI!



Pirms mašīnai veikt jebkāda veida apkopes darbus, ir jāizņem arī akumulators.



Strādājot ar mašīnu, vienmēr jānēsā aizsargbrilles.



Nēsāt trokšņa slāpētāju!



Jānēsā piemērota maska, kas pasargā no putekļiem.



Jāvalkā aizsargcimdi!



Ierīci sargājiet no lietus.



Pieskaroties gaisa iesūkšanas atverēm, var gūt traumas.



Sekoņiet, lai gari mati netiktu ievilkti gaisa iesūkšanas atverē, jo tas var izraisīt savainojumu.



Nevalkāiet vaļīgu apģērbu vai rotaslietas, ko var iesūkt.



Turiet blakus esošos cilvēkus prom.



Nodrošiniet, lai apkārtējos cilvēkus nesaskartu izmestie vai krītošie materiāli.



Neutilizējiet bateriju atkritumus, elektrisko un elektronisko iekārtu atkritumus kā nešķirotus sadzīves atkritumus. Bateriju atkritumi un elektrisko un elektronisko iekārtu atkritumi ir jāsavāc atsevišķi. Bateriju atkritumi, akumulatoru atkritumi un gaismas avotu atkritumi ir jāņem no iekārtas. Sazinieties ar vietējo iestādi vai mazumtirgotāju, lai iegūtu padomus par otrreizējo pārstrādi un savākšanas punktu. Atkarībā no vietējiem noteikumiem, mazumtirgotājiem var būt pienākums bez maksas pieņemt atpakaļ bateriju atkritumus un elektrisko un elektronisko iekārtu atkritumus. Jūsu ieguldījums bateriju atkritumu un elektrisko un elektronisko iekārtu atkritumu atkārtotā izmantošanā un otrreizējā pārstrādē palīdz samazināt pieprasījumu pēc izejvielām. Bateriju atkritumos, īpaši tajos, kas satur litiju, un elektrisko un elektronisko iekārtu atkritumos ir vērtīgi, otrreiz pārstrādājami materiāli, kas var negatīvi ietekmēt vidi un cilvēku veselību, ja tie netiek utilizēti videi draudzīgā veidā. No iekārtu atkritumiem izdzēsiet personāla datus, ja tādi ir.



Saskaņā ar marķējumu garantētais trokšņa līmenis sasniedz 83 dB.



Tukšgaitas apgriezienu skaits



Spriegums



Līdzstrāva



Eiropas atbilstības zīme



Apvienotās Karalistes atbilstības zīme



Ukrainas atbilstības zīme



Eirāzijas atbilstības zīme



- Siekiant išvengti trumpųjų jungimų, įsitikinkite, kad kontaktai yra apsaugoti ir izoliuoti.
- Atkreipkite dėmesį, kad akumulatorius pakuotės viduje neslidinėtų.
- Draudžiama pervežti pažeistus arba tekančius akumulatorius.

Dėl detalesnių nurodymų kreipkitės į savo ekspedicijos įmonę.

## VALYMAS

Įrenginio vėdinimo angos visada turi būti švarios.

## TECHNINIS APTARNAVIMAS

Patikrinkite, ar tvirtai priveržtos veržlės, smeigės ir varžtai, kad įsitikintumėte, ar prietaisas yra saugios eksploatacijoje būklės.

Patikrinkite prietaisą ir saugumo sumetimais pakeiskite susidėvėjusias arba pažeistas dalis.

Norint atlikti priežiūrą reikalingos specifinės žinios ir patirtis. Todėl prietaiso remontą gali atlikti tik kvalifikuotas priežiūros specialistas. Dėl to gaminių siūlome grąžinti į artimiausią įgaliotą techninės priežiūros centrą. Naudokite tik originalias ir identiškas atsargines dalis.

Prieš atlikdami prietaiso techninės priežiūros ar valymo darbus, būtinai išimkite bateriją.

Galite atlikti tik čia nurodytus reguliavimo ir remonto darbus. Dėl sudėtingesnio remonto kreipkitės į techninės priežiūros centrą.

Po kiekvieno naudojimo išvalykite prietaisą minkštu sausu audiniu. Bet kokias pažeistas dalis būtina tinkamai sutvarkyti arba atiduoti remontuoti įgaliotam techninės priežiūros centrui.

Reguliariai tikrinkite visų veržlių, sraigčių ir varžtų priveržimą, kad užtikrintumėte saugias darbo sąlygas.

Naudokite tik „Milwaukee“ priedus ir „Milwaukee“ atsargines dalis. Dalis, kurių keitimas neaprašytas, leidžiama keisti tik „Milwaukee“ klientų aptarnavimo skyriams (žr. garantiją/ klientų aptarnavimo skyrių adresus brošiūroje).

Esant poreikiui, nurodžius mašinos modelį ir šešiaženklį numerį, esantį ant specifikacijų lentelės, klientų aptarnavimo centre arba tiesiogiai „Techtronic Industries GmbH“, Max-Eyth-Str. 10, 71364 Winnenden, Vokietija, galite užsakyti išplėstinį prietaiso brėžinį.

## SIMBOLIAI



Prieš pradėdami dirbti su prietaisu, atidžiai perskaitykite jo naudojimo instrukciją.



DĖMESIO! ĮSPĖJIMAS! PAVOJUS!



Prieš atlikdami bet kokius darbus įrenginyje, išimkite keičiamą akumuliatorių.



Dirbdami su įrenginiu visada nešiokite apsauginius akinius.



Nešioti klausos apsaugines priemones!



Dėvėti tinkamą apsauginę kaukę nuo dulkių.



Lietojiet aizsardzības cimdus!



Įrenginį saugoti nuo lietaus.



Prisilietus prie oro įvado angos galima susižaloti.



Saugokite, kad ilgi plaukai nebūtų įtraukti į oro tiekimo angą, nes tokioje situacijoje iškyla sužalojimo pavojus.



Nedėvėkite laisvų drabužių ir papuošalų, kurie gali būti įsiurbti.



Stebėkite pašalinius žmones.



Pasirūpinkite, kad į šalia esančius asmenis nepataikytų išsviestos arba nukritusios medžiagos.



Neišmeskite baterijų atliekų, elektros ir elektroninės įrangos atliekų kaip nerūšiuotų komunalinių atliekų. Baterijų ir elektros bei elektroninės įrangos atliekos turi būti surenkamos atskirai.

Iš įrangos turi būti pašalintos baterijų, akumuliatorių atliekos ir šviesos šaltiniai. Patarimų dėl perdirbimo ir surinkimo vietos kreipkitės į vietinę instituciją arba pardavėją. Priklausomai nuo vietos teisės aktų, mažmenininkai gali būti įpareigoti nemokamai priimti atgal senas baterijas, seną elektros ir elektronikos įrangą.

Jūsų indėlis į pakartotinį baterijų ir elektros bei elektroninės įrangos atliekų panaudojimą ir perdirbimą padeda sumažinti žaliavų poreikį. Akumuliatorių, ypač kurių sudėtyje yra ličio, ir elektros bei elektroninės įrangos atliekose yra vertingų, perdirbamų medžiagų, kurios gali neigiamai paveikti aplinką ir žmonių sveikatą, jei jos nebus šalinamos aplinką tausojančiu būdu. Ištrinkite personalo duomenis iš įrangos atliekų, jei tokių yra.



Etiketėje nurodytas garantuotas garso galingumo lygis yra 83 dB.



Sūkių skaičius tuščiąja eiga



Įtampa



Nuolatinė srovė



Europos atitikties ženklas



Jungtinės Karalystės atitikties ženklas



Ukrainos atitikties ženklas



Eurazijos atitikties ženklas



- Pöörake tähelepanu sellele, et akupakk ei saaks pakendis nihkuda.
  - Kahjustatud või välja voolanud akusid ei tohi kasutada.
- Pöörduge edasiste juhiste saamiseks ekspedeerimisettevõtte poole.

## PUHASTUS

Hoidke masina õhutuspilud alati puhtad.

## HOOLDUS

Tööriista ohutu töö tagamiseks peavad kõik mutrid, poldid ja kruvid olema korralikult pingutatud.

Ohutuse tagamiseks kontrollige tööriista ning vahetage kulunud või kahjustunud osad välja.

Toote kontrollimine eeldab erilist hoolsust ja asjatundlikkust. Laske seda tööd tingimata teha kvalifitseeritud hooldustehnikul. Saatke toode kontrollimiseks või parandamiseks volitatud töökotta. Kasutage hooldamisel ainult identseid varuosi.

Lülitage masin enne hooldus- või puhastustööde tegemist välja ning eemaldage aku.

Tehke ainult siinkirjeldatud seadistusi ja parandusi. Kõikide muude parandustööde tegemiseks pöörduge volitatud edasimüüja poole.

Puhastage toodet pärast iga kasutuskorda kuiva pehme lapiga. Kahjustatud osad tuleb lasta volitatud teeninduses parandada või asendada.

Kontrollige regulaarselt, et kõik mutrid, poldid ja kruvid on korralikult kinni, et tagada toote ohutu kasutamine.

Kasutage ainult Milwaukee tarvikuid ja Milwaukee tagavaraosi. Detailid, mille väljavahetamist pole kirjeldatud, laske välja vahetada Milwaukee klienditeeninduspunktis (vaadake brošüüri garantii / klienditeeninduste aadressid).

Vajadusel saab nõuda seadme plahvatusjoonise võimsussildil oleva masinatüübi ja kuuekohalise numbri alusel klienditeeninduspunktist või vahetult firmalt Techtronic Industries GmbH, Max-Eyth-Straße 10, 71364 Winnenden, Germany.

## SÜMBOLID

	Palun lugege enne käikulaskmist kasutamisyhend hoolikalt läbi.
	ETTEVAATUST! TÄHELEPANU! OHUD!
	Enne kõiki töid masina kallal võtke vahetatav aku välja.
	Masinaga töötades kandke alati kaitseprille.
	Kandke kaitseks kõrvaklappe!
	Kanda sobivat kaitsemaski.
	Kanda kaitsekindaid!
	Seadet ei tohi jätta vihma kätte.
	Õhusisselaskeavade katsumine võib tekitada vigastusi.
	Veenduge, et pikki juukseid ei tõmmata õhu sissepuhkeavasse, kuna selle tagajärjeks võivad olla vigastused.
	Ärge kandke lohvakaid riided ega ehteid, mis võidakse sisse imeda.
	Hoidke pealtnägijad eemal.
	Jälgige, et kõrvalseisjad ei saaks pihta paiskuvate või kukkuvate esemetega.



Ärge kõrvaldage patareide, elektri- ja elektroonikaseadmete jäätmeid sorteerimata olmejäätmetena. Akude, elektri- ja elektroonikaseadmete jäätmed tuleb koguda eraldi.

Akude, akumulaatorite ja valgusalikate jäätmed tuleb seadmetest eemaldada.

Küsige oma kohalikust omavalitsusest või jaemüüjalt nõuandeid ringlussevõtu ja kogumispunkti kohta.

Olenevalt kohalikest määrustest võib jaemüüjal lasuda kohustus võtta akude, elektri- ja elektroonikaseadmeid vastu tasuta.

Teie panus akude, elektri- ja elektroonikaseadmete jäätmete korduskasutusse ja ringlussevõtu aitab vähendada nõudlust toorainete järele.

Akad, eriti liitiumakud ning elektri- ja elektroonikaseadmete jäätmed, sisaldavad väärtuslikke taaskasutatavaid materjale, mis võivad kahjustada keskkonda ja inimeste tervist, kui neid ei kõrvaldata keskkonnasõbralikul viisil. Kustutage kõrvaldatavatest seadmetest isiklikud andmed, kui neid seal on.



Vastavalt tüübisildile tagatud müratase on 83 dB.



Pöörete arv tühikäigul



Pinge



Alalisvool



Euroopa vastavusmärk



Ühendkuningriigi vastavusmärgis



Ukraina vastavusmärk



Euraasia vastavusmärk

**ТЕХНИЧЕСКИЕ ДАННЫЕ****M18 F2BPB**

Модель	Аккумуляторная воздуходувка для уборки листьев
Серийный номер изделия	5032 59 01 XXXXXX MJJJJ
Напряжение батареи	2 x 18 V ---
Номинальный входной ток	39 A
Число оборотов без нагрузки	0-21500 min <sup>-1</sup>
Скорость воздушного потока	0-250 km/h
Объемный расход воздуха	0-18,5 m <sup>3</sup> /min
Вес согласно процедуре ЕРТА 01/2014 (2 x 2,0 Ah...12,0 Ah)	12,9 ... 14,7 kg
Рекомендованная температура окружающей среды во время работы	-18...+50 °C
Рекомендованные типы аккумуляторных блоков	4 x M18 HB8, 2 x M18 HB12, 4 x M18 HB12
Рекомендованные зарядные устройства	M12-18...; M1418C6
<b>Информация по шумам:</b> Значения замерялись в соответствии со стандартом 50636-2-100 Annex CC.	
Уровень шума прибора, определенный по показателю A, обычно составляет:	
Уровень звукового давления / Небезопасность К	87,4 dB(A) / 3 dB(A)
Уровень звуковой мощности / Небезопасность К	98,8 dB(A) / 3 dB(A)
<b>Пользуйтесь приспособлениями для защиты слуха.</b>	
<b>Информация по вибрации:</b> Общие значения вибрации (векторная сумма трех направлений) определены в соответствии с EN 50636-2-100 Annex BB.	
Значение вибрационной эмиссии a <sub>w</sub> / Небезопасность К	0,21 m/s <sup>2</sup> / 1,5 m/s <sup>2</sup>

**ВНИМАНИЕ!**

Заявленные значения вибрации и шумового излучения, указанные в настоящем информационном листе, были измерены согласно стандартизированному методу испытания согласно EN 50636-2-100 Annex BB и могут использоваться для сравнения одного инструмента с другим. Они могут применяться для предварительной оценки воздействия на организм человека.

Указанные значения вибрации и шумового излучения действительны для основных областей применения инструмента. Однако если инструмент используется в других областях применения или с другими принадлежностями либо проходит ненадлежащее обслуживание, значения вибрации и шумового излучения могут отличаться. Это может существенно увеличить уровень воздействия на организм на протяжении общего периода работы.

При оценке уровня воздействия вибрации и шумового излучения на организм также необходимо учитывать периоды, когда инструмент выключен, или когда он работает, но фактически не используется для выполнения работы. Это может существенно сократить уровень воздействия на организм на протяжении общего периода работы.

Определите дополнительные меры для защиты оператора от воздействия вибрации и/или шума, такие как обслуживание инструмента и его принадлежностей, сохранение рук в тепле, организация графиков работы.

**ВНИМАНИЕ! Внимательно прочтите данное руководство по эксплуатации и ознакомьтесь с элементами управления и с порядком надлежащего использования прибора. Сохраняйте эти инструкции и указания для будущего использования.****УКАЗАНИЯ ПО ТЕХНИКЕ БЕЗОПАСНОСТИ АККУМУЛЯТОРНАЯ ВОЗДУХОДУВКА ДЛЯ УБОРКИ ЛИСТЫ****Указания по эксплуатации**

Внимательно прочтите данное руководство по эксплуатации и ознакомьтесь с элементами управления и с порядком надлежащего использования прибора.

Помните о том, что вы как пользователь прибора несете ответственность за несчастные случаи и угрозы, которые возникают при использовании в отношении других лиц или их имущества.

**Подготовка**

При использовании прибора всегда надевайте защитные наушники и очки.

При использовании прибора всегда надевайте прочную обувь и длинные брюки. Не используйте воздуходувку для уборки листьев босиком или в открытой обуви. Не надевайте свободную одежду или другие элементы одежды со свисающими шнурками или лентами.

Не надевайте свободную одежду или украшения, которые могут попасть в воздуходувку. Держите длинные волосы вдали от отверстий для впуска воздуха.

Используйте инструмент в рекомендованном положении и только на твердой, ровной поверхности.

Не используйте прибор на мощной дорожке или гравийном грунте, поскольку поднятый с грунта материал может привести к травмам.

**Эксплуатация**

Никогда не используйте садовый инструментом, если поблизости находятся другие люди, в особенности дети, или домашние животные.

При эксплуатации машины всегда держитесь вдали от области выброса.

Если машина засорилась, перед процессом очистки необходимо извлечь сменный аккумулятор.

Никогда не эксплуатировать машину с поврежденными защитными покрытиями или приспособлениями (например, грязеуловитель).

Отключить машину и извлечь сменный аккумулятор. Убедитесь в том, что все подвижные детали остановлены до того, как

- оставить машину;
- устранить загрязнения и засорения;

- произвести регламентные работы или работы по очистке машины.

Воздуходувка для уборки листьев не должна использоваться для всасывания!

Не собирайте с помощью воздуходувки горячие, горючие или взрывоопасные материалы в одном месте.

Используйте садовый инструмент только при дневном свете либо хорошем искусственном

На наклонных поверхностях следите за устойчивостью своего положения.

Запрещается направлять струю воздуха на находящихся вблизи людей. Не следует работать без установленной трубки.

Только идти, не бежать.

Все отверстия для охлаждающего воздуха должны быть чистыми.

Следите за тем, чтобы отбрасываемые работающей машиной предметы не травмировали находящихся вблизи людей.

Не использовать для всасывания жидкостей!

Не наклоняться слишком сильно вперед и всегда держите равновесие.

Не пользоваться и не оставлять на улице во время дождя.

Если устройство уронили, издает громкий стук или начинает чрезмерно вибрировать, немедленно остановите устройство и проверьте на наличие повреждений или выясните причину вибрации. Любые поврежденные детали должны быть надлежащим образом отремонтированы или заменены в авторизованном сервисном центре.

**Техническое обслуживание и хранение**

Перед выполнением работ по техническому обслуживанию, осмотром, приемом на хранение или заменой комплекты извлечь сменный аккумулятор и убедиться в том, что все подвижные детали остановлены. Перед проведением осмотра и наладки дать машине остыть. Тщательно следите за состоянием машины и содержите ее в чистоте.

Хранить в сухом и недоступном для детей месте.

Перед приемом машины на хранение сначала дать ей остыть.

Не вносите никаких изменений в конструкцию воздуходувки. Недопустимые изменения могут отрицательно сказаться на безопасности применения воздуходувки и привести к возникновению сильных шумов и вибраций.

Следует проверять затяжку всех гаек, болтов и винтов, чтобы убедиться в безопасном рабочем состоянии инструмента.

Проверять инструмент и по соображениям безопасности заменять изношенные или поврежденные детали.

В целях безопасности необходимо заменить изношенные или поврежденные детали. Используйте только оригинальные запчасти и комплектующие.

Никогда не пытайтесь соединить перемычкой защитное приспособление.

**ПРОЧИЕ УКАЗАНИЯ ПО ТЕХНИКЕ БЕЗОПАСНОСТИ**

Ни в коем случае не допускайте к эксплуатации машины детей, лиц с ограниченными физическими, психическими или сенсорными возможностями, а также лиц, не обладающих достаточным опытом и знаниями или не ознакомившихся с данным руководством по эксплуатации. Предписания местных органов власти могут ограничивать возраст пользователя.

Действия детей следует контролировать и следить за тем, чтобы они не играли с устройством.

Выньте аккумулятор из машины перед проведением с ней каких-либо манипуляций.

Не выбрасывайте использованные аккумуляторы вместе с домашним мусором и не сжигайте их. Дистрибьюторы компании Milwaukee предлагают восстановление старых аккумуляторов, чтобы защитить окружающую среду.

Не храните аккумуляторы вместе с металлическими предметами во избежание короткого замыкания.

Для зарядки аккумуляторов модели M18 используйте только зарядным устройством M18. Не заряжайте аккумуляторы других систем.

Не использовать сменные аккумуляторы от других систем.

Аккумуляторная батарея может быть повреждена и дать течь под воздействием чрезмерных температур или повышенной нагрузки. В случае контакта с аккумуляторной кислотой немедленно промойте место контакта мылом и водой. В случае попадания кислоты в глаза промойте глаза в течении 10 минут и немедленно обратитесь за медицинской помощью.

**Предупреждение!** Для предотвращения опасности пожара в результате короткого замыкания, травм и повреждения изделия не опускайте инструмент, сменный аккумулятор или зарядное устройство в жидкости и не допускайте попадания жидкостей внутрь устройств или аккумуляторов. Коррозионные и проводящие жидкости, такие как соленый раствор, определенные химикаты, отбеливающие средства или содержащие их продукты, могут привести к короткому замыканию.

**ОСТАТОЧНЫЕ РИСКИ**

Даже при надлежащем использовании нельзя исключить все остаточные риски. При использовании могут возникнуть такие опасности, на которые пользователь должен обратить особое внимание:

- Травмы вследствие вибрации. Держите прибор за предусмотренные для этого рукоятки и ограничивайте время работы и экспозиции.
- Шумовое воздействие может привести к повреждению слуха. Носите защитные наушники и ограничивайте продолжительность экспозиции.
- Травмы глаз, вызванные частицами загрязнений. Всегда надевайте защитные очки, плотные длинные брюки, рукавицы и прочную обувь.

**ИСПОЛЬЗОВАНИЕ**

Аккумуляторная воздуходувка для уборки листьев предназначена для очистки от мусора и листьев.

Не пользуйтесь данным инструментом способом, отличным от указанного для нормального применения.



**Использование литий-ионных аккумуляторов**

Перед использованием аккумулятора, которым не пользовались некоторое время, его необходимо зарядить.

Температура выше 50°C снижает работоспособность аккумуляторов. Избегайте продолжительного нагрева или прямого солнечного света (риск перегрева).

Контакты зарядного устройства и аккумуляторов должны содержаться в чистоте.

Для обеспечения оптимального срока службы аккумулятора необходимо полностью заряжать после использования прибора.

Для достижения максимально возможного срока службы аккумуляторы после зарядки следует вынимать из зарядного устройства.

При хранении аккумулятора более 30 дней: Хранить аккумулятор в сухом месте при температуре ниже 27 °C.

Храните аккумулятор с зарядом примерно 30% - 50%. Каждые 6 месяцев аккумулятор следует заряжать.

**Защита литий-ионных аккумуляторов от перегрузки**

В случае перегрузки аккумулятора по причине слишком большого потребления электроэнергии, например, при экстремально большом крутящем моменте, заклинивании сверла, внезапной остановке или коротком замыкании, электроприбор вибрирует в течение 5 секунд, загорается индикатор заряда аккумулятора и электроприбор автоматически выключается. Для повторного включения следует отжать кнопку включения и потом снова включить. При слишком высоких нагрузках аккумулятор перегревается. В этом случае загораются все лампы индикатора заряда аккумулятора. Когда аккумулятор остынет и лампы погаснут – можно продолжать работу.

**Транспортировка литий-ионных аккумуляторов**

Литий-ионные аккумуляторы в соответствии с предписаниями закона транспортируются как опасные грузы.

Транспортировка этих аккумуляторов должна осуществляться с соблюдением местных, национальных и международных предписаний и положений.

- Эти аккумуляторы могут перевозиться по улице потребителем без дальнейших обязательств.
- При коммерческой транспортировке литий-ионных аккумуляторов экспедиторскими компаниями действуют положения, касающиеся транспортировки опасных грузов. Подготовка к отправке и транспортировка должны производиться исключительно специально обученными лицами. Весь процесс должен находиться под контролем специалиста.

При транспортировке аккумуляторов необходимо соблюдать следующие пункты:

- Убедитесь, что контакты защищены и изолированы во избежание короткого замыкания.
- Следите за тем, чтобы аккумуляторный блок не соскользнул внутри упаковки.
- Транспортировка поврежденных или протекающих аккумуляторов запрещена.

За дополнительными указаниями обратитесь к своему экспедитору.

**ОЧИСТКА**

Всегда держите охлаждающие отверстия чистыми.

Следует проверять затяжку всех гаек, болтов и винтов, чтобы убедиться в безопасном рабочем состоянии инструмента.

Проверять инструмент и по соображениям безопасности заменять изношенные или поврежденные детали.

Осмотр продукта требует крайней осторожности и мастерства. Эту работу должен непременно выполнять квалифицированный специалист по обслуживанию. Отправьте продукт для проведения осмотра или ремонта в авторизованный сервисный центр. При проведении техобслуживания используйте только оригинальные запчасти.

Перед проведением технического обслуживания или очистки выключите устройство и извлеките аккумулятор.

Выполняйте только описанные здесь настройки и ремонт. Для всех других ремонтных работ обратитесь к уполномоченному дилеру.

После каждого использования очистите продукт с помощью мягкой сухой ткани. Поврежденные детали должны быть отремонтированы или заменены в авторизованном сервисном центре.

Регулярно проверяйте, чтобы все гайки, болты и винты были надежно затянуты для обеспечения безопасной эксплуатации изделия.

Пользуйтесь аксессуарами и запасными частями Milwaukee. В случае возникновения необходимости в замене, которая не была описана, обращайтесь в один из сервисных центров по обслуживанию электроинструментов Milwaukee (см. список сервисных организаций).

При необходимости, у сервисной службы или непосредственно у фирмы Techtronic Industries GmbH, Max-Eyth-Straße 10, 71364, Винненден, Германия, можно запросить сборочный чертеж устройства, сообщив его тип и шестизначный номер, указанный на фирменной табличке.

	Пожалуйста, внимательно прочтите инструкцию по использованию перед началом любых операций с инструментом.
	<b>ВНИМАНИЕ! ПРЕДУПРЕЖДЕНИЕ! ОПАСНОСТЬ!</b>
	Выньте аккумулятор из машины перед проведением с ней каких-либо манипуляций.
	При работе с инструментом всегда надевайте защитные очки.
	Пользуйтесь приспособлениями для защиты слуха.
	Надевайте противопылевой респиратор.
	Надевать защитные перчатки!
	Не подвергайте машину воздействию дождя.
	Прикосновение к отверстиям для впуска воздуха может привести к травмам.
	Следите за тем, чтобы длинные волосы не попали в систему подачи воздуха, поскольку это чревато травмами.
	Не надевайте свободную одежду или украшения, которые могут попасть в воздуходувку.
	Не подпускайте посторонних.
	Убедитесь, что находящимся вблизи людям не угрожают разлетающиеся в стороны или вылетающие из-под лески объекты.

	Не выбрасывайте отработавшие батареи, электрическое и электронное оборудование вместе с неотсортированными бытовыми отходами. Отработавшие батареи, а также электрическое и электронное оборудование должны быть утилизированы отдельно. Отработавшие батареи, аккумуляторы и источники света необходимо предварительно извлечь из оборудования. За дополнительной информацией по утилизации и сбору обратитесь в местные муниципальные органы или в розничный магазин. Нормативные требования в некоторых регионах могут обязывать розничные магазины бесплатно утилизировать отработавшее электрическое и электронное оборудование, а также отработавшие батареи. Повторное использование и переработка отработавших батарей, а также старого электронного и электрического оборудования позволяет снизить потребность в сырьевых ресурсах. Отработавшие батареи содержат среди прочего литий, а электронное и электрическое оборудование — ценные перерабатываемые материалы. Однако при ненадлежащей утилизации данные компоненты могут нанести вред окружающей среде и здоровью человека. Удалите конфиденциальную информацию с оборудования при ее наличии.
--	---

	В соответствии с заводской табличкой гарантированный уровень звуковой мощности составляет 83 дБ.
	Частота вращения на холостом ходу
	Напряжение
	Постоянный ток
	Европейский знак соответствия
	Британский знак соответствия
	Украинский знак соответствия
	Евразийский знак соответствия

<b>ТЕХНИЧЕСКИ ДАННИ</b>		<b>M18 F2BPB</b>	
Тип	Акумулаторна духалка за листа		
Производствен номер	5032 59 01 XXXXXX MJJJJ		
Напрежение на батерията	2 x 18 V ---		
Номинален входящ ток	39 A		
Обороти на празен ход	0-21500 min <sup>-1</sup>		
Скорост на въздушния поток	0-250 km/h		
Обем на въздушната струя	0-18,5 m <sup>3</sup> /min		
Тегло съгласно процедурата EPTA 01/2014 (2 x 2,0 Ah...12,0 Ah)	12,9 ... 14,7 kg		
Препоръчителна околна температура при работа	-18...+50 °C		
Препоръчителни видове акумулаторни батерии	4 x M18 HB8, 2 x M18 HB12, 4 x M18 HB12		
Препоръчителни зарядни устройства	M12-18...; M1418C6		
<b>Информация за шума:</b> Измерените стойности са получени съобразно 50636-2-100 Annex CC.			
Оцененото с А ниво на шума на уреда е съответно:			
Равнище на звуковото налягане / Несигурност К	87,4 dB(A) / 3 dB(A)		
Равнище на мощността на звука / Несигурност К	98,8 dB(A) / 3 dB(A)		
<b>Да се носи предпазно средство за слуха!</b>			
<b>Информация за вибрациите:</b> Общите стойности на вибрациите (векторна сума на три посоки) са определени в съответствие с EN 50636-2-100 Annex BB.			
Стойност на емисии на вибрациите a <sub>v</sub> / Несигурност К	0,21 m/s <sup>2</sup> / 1,5 m/s <sup>2</sup>		

## ⚠ ВНИМАНИЕ!

Посочените в настоящия информационен лист нива на вибрации и шумови емисии са измерени в съответствие със стандартизирано изпитване, предоставено в EN 50636-2-100 Annex BB, и могат да се използват за сравняване на един инструмент с друг. Те може също така да се използват и за предварителна оценка на излагането на вредни въздействия.

Декларираните нива на вибрации и шумови емисии се отнасят за основните приложения на инструмента. Ако обаче инструментът се използва за други приложения, с други приспособления или не се поддържа добре, нивата на вибрации и шумови емисии могат да са различни. Това може значително да повиши нивото на излагане на вредни въздействия за общата продължителност на работата.

При оценка на нивото на излагане на въздействието на вибрации и шум следва също така да се вземе предвид времето, през което инструментът е изключен или през което е включен, но не се използва. Това може значително да понижи нивото на излагане на вредни въздействия за общата продължителност на работата.

Определете допълнителни мерки за безопасност за защита на оператора от въздействието на вибрациите и/или шума, като например поддръжка на инструмента и приспособленията, поддържането на топлината на ръцете и организацията на работата.

## ⚠ ВНИМАНИЕ! Прочетете внимателно упътването за употреба и се запознайте с обслужващите елементи и с правилното обслужване на уреда. Запазете всички указания и инструкции за безопасност за бъдещето.

### УКАЗАНИЯ ЗА БЕЗОПАСНОСТ ЗА АКУМУЛАТОРНА ДУХАЛКА ЗА ЛИСТА

#### Указания за обслужване

Прочетете внимателно упътването за употреба и се запознайте с обслужващите елементи и с правилното обслужване на уреда.

Не забравяйте, че като обслужващ уред носите отговорност за злополуки или опасности, възникнали за други лица или тяхната собственост при използването.

#### Подготовка

При използването на уреда винаги носете защита за слуха и защитни очила.

По време на използването на уреда винаги носете стабилни обувки и дълъг панталон. Не използвайте духалката за листа боси или с отворени обувки. Не носете свободно облекло или дрехи с висящи шнурове или връзки.

Не носете свободно облекло или бижута, които биха могли да бъдат засмукани. Пазете дългите коси далеч от входящите вентилационни отвори.

Използвайте машината в препоръчително положение и само върху здрава, равна основа.

Не използвайте уреда върху павирани или чакълести настилки, тъй като разпръскващият се материал може да причини наранявания.

#### Обслужване

В никакъв случай не включвайте градинския електроинструмент, ако в непосредствена близост до него има хора, особено деца, или животни.

При обслужване на машината винаги стойте далеч от зоната на изхвърляне.

Ако машината е запушена, преди почистване трябва да се свалят сменяемата акумулаторна батерия.

Никога не използвайте машината с дефектни кондензатори или предпазни устройства (напр. защита срещу замърсяване).

Изключете машината и свалете сменяемата акумулаторна батерия. Уверете се, че всички подвижни части са спрели, преди да

- напуснете машината;
- отстраните замърсяванията и запушванията;

- извършете дейностите по контрол и почистване на машината.

Ползването на духалката за изсмукване е забранено.

Не насочвайте въздушната струя срещу горещи, лесно запалими или експлозивни материали.

Използвайте градинския електроинструмент само на дневна светлина или на добро изкуствено осветление.

По наклонен терен внимавайте постоянно да поддържате стабилно положение на тялото.

Никога не издухвайте по посока на стоящите наблизо лица. Не работете без поставена тръба.

Вървете, не тичайте.

Поддържайте всички отвори за охлаждане чисти.

Внимавайте намиращи се наблизо лица да не бъдат наранени от отхвърчащи частици.

Да не се ползва за изсмукване на течности.

Не се наклонявайте прекалено много напред и пазете равновесие по всяко време.

Не я използвайте по време на дъжд и не я оставяйте отвън, ако вали.

Ако машината бъде изпусната, претърпи тежък удар или започне да вибрира необичайно, незабавно я спрете, за да проверите за потенциална повреда или да установите източника на вибрациите. Поправките и замените на части при повреда трябва да се извършват от оторизиран сервизен център.

#### Поддръжка и съхранение

Преди поддръжка, инспекция, прибиране за съхранение или смяна на детайл, свалете сменяемата акумулаторна батерия и се уверете, че всички подвижни части са спрели. Преди извършване на инспекции и настройки оставяйте машината да се охлади. Грижете се добре за машината и я поддържайте чиста.

Съхранявайте машината на сухо място и извън обсега на деца.

Преди прибиране за съхранение винаги я изчакайте да се охлади.

Не предприемайте никакви модификации на духалката. Не оторизирани модификации могат да повлияят отрицателно на безопасността на духалката и да доведат до увеличаване на шума и вибрациите.

Проверете дали всички гайки, болтове и винтове са затегнати здраво, за да се уверите, че уредът е в безопасно работното състояние.

Проверявайте уреда и сменяйте износените или повредени елементи по съображения за безопасност.

По съображения за безопасност, износените или повредени части трябва да се сменят. Използвайте само оригинални резервни части и принадлежности.

Не се опитвайте никога да шунтирате предпазното устройство.

#### ДРУГИ УКАЗАНИЯ ЗА БЕЗОПАСНОСТ

Никога не допускате машината да се обслужва от деца, лица с ограничени физически, сензорни или ментални способности, или с липсващ опит и познания, или от лица, незапознати с тази инструкция за употреба. Възможно е местните разпоредби да ограничават възрастта на обслужващия машината.

Децата трябва да бъдат под надзор, за да се гарантира, че няма да си играят с уреда.

Преди започване на каквито е да работи по машината извадете акумулатора.

Не изхвърляйте изхабените акумулатори в огъня или в при битовите отпадъци. Milwaukee предлага

екологосъобразно събиране на старите акумулатори; моля попитайте Вашия специализиран търговец.

Не съхранявайте акумулаторите заедно с метални предмети (опасност от късо съединение).

Акумулатори от системата M18 да се зареждат само със зарядни устройства от системата M18 laden. Да не се зареждат акумулатори от други системи.

Не използвайте сменяеми акумулаторни батерии от други системи.

При екстремно натоварване или екстремна температура от повредени акумулатори може да изтече батерийна течност. При допир с такава течност веднага измийте с вода и сапун. При контакт с очите веднага изплаквайте старателно най-малко 10 минути и незабавно потърсете лекар.

**Предупреждение!** За да избегнете опасността от пожар, предизвикана от късо съединение, както и нараняванията и повредите на продукта, не потапяйте инструмента, сменяемата акумулаторна батерия или зарядното устройство в течности и се погрижете в уредите и акумулаторните батерии да не попадат течности. Течностите, предизвикващи корозия или провеждащи електричество, като солена вода, определени химикали, изелбващи вещества или продукти, съдържащи изелбващи вещества, могат да предизвикат късо съединение.

#### ОСТАТЪЧНИ РИСКОВЕ

Дори при правилна употреба, остатъчните рискове не могат да бъдат изключени. При използване могат да възникнат следните опасности, за които обслужващият трябва да внимава:

- Наранявания, причинени от вибрации. Дръжте уреда за предвидените за целта ръкохватки и ограничавайте времето на работа и експозиция.
- Шумовото натоварване може да причини слухови увреждания. Носете защита за слуха и ограничете продължителността на експозицията.
- Наранявания на очите, причинени от замърсяващи частици. Винаги носете предпазни очила, здрави дълги панталони, ръкавици и стабилни обувки.

#### ИЗПОЛЗВАНЕ ПО ПРЕДНАЗНАЧЕНИЕ

Акумулаторната духалка за листа служи за издухване на замърсявания и шума.

Този уред може да се използва по предназначение само както е посочено.

#### УКАЗАНИЯ ЗА ЛИТИЕВО-ЙОННИ АКУМУЛАТОРНИ БАТЕРИИ

#### Употреба на литиево-йонни акумулаторни батерии

Акумулатори, които не са ползвани по-дълго време, преди употреба да се дозаредят.

Температура над 50°C намалява мощността на акумулатора. Да се избягва по-продължително нагряване на слънце или от отопление.

Поддържайте чисти присъединителните контакти на зарядното устройство и на акумулатора.

За оптимална продължителност на живот след употреба батериите трябва да се заредят напълно.

За възможно по-дълга продължителност на живот батериите трябва да се изваждат от уреда след зареждане.

При съхранение на батериите за повече от 30 дни: Съхранявайте акумулаторната батерия на сухо място при температура под 27 °C. Съхранявайте батерията при 30 до 50 % от заряда. Зареждайте батерията на всеки 6 месеца.

### Защита от претоварване при литиево-йонни акумулаторни батерии

При претоварване на батерията вследствие на голямо потребление на енергия, например изключително високи въртящи моменти, блокиране на бургията (сверделото), внезапно спиране или късо съединение, електрическият инструмент вибрира в продължение на 5 секунди, мига индикаторът за зареждане и електрическият инструмент се изключва сам.

За да го включите повторно, освободете превключвателя и след това включете уреда.

При екстремни натоварвания батерията се нагрява значително. В този случай всички светлини на индикатора за зареждане мигат дотогава, докато батерията се охлади. След изгасване на индикатора за зареждане можете да продължите работата с уреда.

### Транспортиране на литиево-йонни акумулаторни батерии

Литиево-йонните батерии са предмет на законовите разпоредби за превоз на опасни товари.

Превозът на тези батерии трябва да се извършва в съответствие с местните, националните и международните разпоредби и регламенти.

- Потребителите могат да превозват тези батерии по пътя без допълнителни изисквания.
- Превозът на литиево-йонни батерии от транспортни компании е предмет на законовите разпоредби за превоз на опасни товари. Подготовката на превоза и самият превоз трябва да се извършват само от обучени лица. Целият процес трябва да е под професионален надзор.

Спазвайте следните изисквания при превоз на батерии:

- Уверете се, че контактите са защитени и изолирани, за да се избегне късо съединение.
- Уверете се, че няма опасност от разместване на батерията в опаковката.
- Не превозвайте повредени батерии или такива с течове.

Обърнете се към Вашата транспортна компания за допълнителни инструкции.

### ПОЧИСТВАНЕ

Вентилационните шлицы на машината да се поддържат винаги чисти.

### ПОДДРЪЖКА

Проверете дали всички гайки, болтове и винтове са затегнати здраво, за да се уверите, че уредът е в безопасно работното състояние.

Проверявайте уреда и сменяйте износените или повредени елементи по съображения за безопасност.

Инспекцията на продукта изисква изключителна предпазливост и компетентност. Задължително поверявайте тази дейност на квалифициран сервизен техник. Изпращайте продукта за инспекция и ремонт до оторизиран сервиз. При поддръжка ползвайте само идентични резервни части.

Преди извършване на дейности по поддръжката или почистването изключвайте уреда и сваляйте акумулаторната батерия.

Извършвайте само настройките и ремонтите, описани тук. За всички останали ремонтни работи се обръщайте към оторизиран специализиран търговец.

След всяка употреба почиствайте продукта със суха, мека кърпа. Повредените части трябва да се ремонтират или сменят от оторизиран сервиз.

Проверявайте на редовни интервали дали всички гайки, болтове и винтове са стегнати правилно, за да гарантирате безопасна експлоатация на продукта.

Да се използват само аксесоари на Milwaukee и резервни части на Milwaukee. Елементи, чията подмяна не е описана, да се дадат за подмяна в сервиз на Milwaukee (вижте брошурата "Гаранция и адреси на сервиси").

При необходимост можете да поискате схема на елементите на уреда при посочване на обозначение на машината и шестцифрения номер на табелката за технически данни от Вашия сервиз или директно на Techtronic Industries GmbH, Max-Eyth-Straße 10, 71364 Winnenden, Германия.

### СИМВОЛИ

	Преди пускане на уреда в действие моля прочетете внимателно инструкцията за използване.
	<b>ВНИМАНИЕ! ПРЕДУПРЕЖДЕНИЕ! ОПАСНОСТ</b>
	Преди започване на каквито е да работи по машината извадете акумулатора.
	При работа с машината винаги носете предпазни очила.
	Да се носи предпазно средство за слуха!
	Да се носи подходяща прахозащитна маска.
	Да се носят предпазни ръкавици!
	Не излагайте машината на дъжд.
	Допирът до входящите вентилационни отвори може да причини наранявания.
	Внимавайте в отвора за засмукване на въздух да не бъде увлечена косата Ви, тъй като това може да причини наранявания.
	Не носете свободно облекло или бижута, които биха могли да бъдат засмукани.
	Дръжте страничните наблюдатели далеч.
	Уверете се, че намиращите се наоколо хора не могат да бъдат ударени от изхвърчащи или падащи материали.



Отпадъците от батерии, отпадъците от електрическо и електронно оборудване не трябва да се изхвърлят заедно с битовите отпадъци. Отпадъците от батерии, отпадъците от електрическо и електронно оборудване трябва да се събират и изхвърлят разделно. Преди изхвърлянето отстранявайте от уредите отпадъците от батерии, отпадъците от акумулатори и лампите.

Информирайте се от местните служби или от своя специализиран търговец относно фирмите за рециклиране и местата за събиране на отпадъци.

В зависимост от местните разпоредби, търговците на дребно могат да бъдат задължени да приемат безплатно върнатите обратно отпадъци от батерии и от електрическо и електронно оборудване. Дайте своя принос за намаляването на нуждите от суровини чрез повторната употреба и рециклирането на Вашите отпадъци от батерии и отпадъци от електрическо и електронно оборудване. Отпадъците от батерии (най-вече литиево-йонните батерии) и отпадъците от електрическо и електронно оборудване съдържат ценни рециклиращи се материали, които могат да повлияят отрицателно на околната среда и на Вашето здраве, ако не се изхвърлят по екологосъобразен начин. Преди изхвърлянето като отпадък изтрийте от Вашия употребяван уред евентуално наличните в него лични данни.



Гарантираното ниво на звуковата мощност съгласно типовата табелка е 83 dB.



Обороти на празен ход



Напрежение



Постоянен ток



Европейски знак за съответствие



Британски знак за съответствие



Украински знак за съответствие



Евро-азиатски знак за съответствие

DATE TEHNICE		M18 F2BPB	
Tip	Sufлятор de frunze cu acumulator		
Număr producție	5032 59 01 XXXXXX MJJJJ		
Tensiunea bateriei	2 x 18 V ---		
Curent de intrare nominal	39 A		
Viteza de mers în gol	0-21500 min <sup>-1</sup>		
Viteza curentului de aer	0-250 km/h		
Debit volumetric al aerului	0-18,5 m <sup>3</sup> /min		
Greutatea conform „EPTA procedure 01/2014” (2 x 2,0 Ah...12,0 Ah)	12,9 ... 14,7 kg		
Temperatura ambiantă recomandată la efectuarea lucrărilor	-18...+50 °C		
Acumulatori recomandați	4 x M18 HB8, 2 x M18 HB12, 4 x M18 HB12		
Încărcător de baterii recomandat	M12-18...; M1418C6		
<b>Informație privind zgomotul:</b> Valori măsurate determinate conform 50636-2-100 Annex CC.			
Nivelul de zgomot evaluat cu A al aparatului este tipic de:			
Nivelul presiunii sonore / Nesiguranta K	87,4 dB(A) / 3 dB(A)		
Nivelul sunetului / Nesiguranta K	98,8 dB(A) / 3 dB(A)		
<b>Purtați căști de protecție</b>			
<b>Informații privind vibrațiile:</b> Valorile totale de oscilație (suma vectorială pe trei direcții) determinate conform normei EN 50636-2-100 Annex BB.			
Valoarea emisiei de oscilații a <sub>n</sub> / Nesiguranta K	0,21 m/s <sup>2</sup> / 1,5 m/s <sup>2</sup>		

## AVERTISMENT!

Nivelul vibrației și emisiei de zgomot indicat în această fișă informativă a fost măsurat în conformitate cu o metodă standard de testare specificată în EN 50636-2-100 Annex BB și se poate utiliza pentru a compara dispozitivele între ele. Acesta se poate utiliza și într-o evaluare preliminară a expunerii.

Nivelul declarat al vibrației și emisiei sonore reprezintă principalele aplicații ale dispozitivului. Cu toate acestea, dacă dispozitivul este utilizat pentru aplicații diferite, cu accesorii diferite sau întreținute necorespunzător, emisia de vibrații și zgomote poate diferi. Acest lucru poate crește semnificativ nivelul expunerii pe întreaga perioadă de lucru.

O estimare a nivelului de expunere la vibrații și zgomot ar trebui să țină cont și de momentele în care dispozitivul este oprit sau când funcționează, dar nu realizează de fapt nicio lucrare. Acest lucru poate reduce semnificativ nivelul expunerii pe întreaga perioadă de lucru.

Identificați măsuri de siguranță suplimentare pentru a proteja operatorul de efectele vibrațiilor și/sau zgomotului, cum ar fi: întreținerea dispozitivului și a accesoriilor, menținerea caldă a mâinilor, organizarea modelelor de lucru.

**AVERTISMENT! Citiți prezentele instrucțiuni de utilizare în întregime și cu atenție și familiarizați-vă cu elementele de comandă și cu utilizarea corectă a aparatului. Păstrați toate indicațiile de avertizare și instrucțiunile în vederea utilizărilor viitoare.**

## INDICAȚII DE SIGURANȚĂ SUFLĂTOR DE FRUNZE CU ACUMULATOR

### Indicații de utilizare

Citiți prezentele instrucțiuni de utilizare în întregime și cu atenție și familiarizați-vă cu elementele de comandă și cu utilizarea corectă a aparatului.

Aveți în vedere că în calitate de utilizator al aparatului răspundeți pentru accidentele sau pericolele care intervin pentru alte persoane ori pentru patrimoniul acestora în timpul utilizării aparatului.

### Pregătire

Purtați întotdeauna căști antifonice și ochelari de protecție atunci când utilizați aparatul.

Purtați întotdeauna încălțăminte stabilă și pantaloni lungi atunci când utilizați aparatul. Nu utilizați suflătorul de frunze fiind desculț sau cu încălțăminte deschisă. Nu purtați îmbrăcăminte largă pe corp sau alte piese vestimentare cu șnururi ori benzi care atarnă.

Nu purtați îmbrăcăminte largă pe corp sau bijuterii care pot fi aspirate. Nu aduceți părul lung în apropierea orificiilor de intrare a aerului.

Utilizați mașina numai într-o poziție recomandată și numai pe suport solid și plan.

Utilizați aparatul numai pe terenuri asfaltate sau pietruite, întrucât materialul agitat poate provoca accidentări.

### Utilizare

Nu folosiți în niciun caz scula electrică de grădină atunci când persoane, mai ales copii sau animale de casă se află în imediata apropiere.

Când utilizați mașina, stați tot timpul la distanță de zona de evacuare.

Atunci când mașina este înfundată, înainte de curățare trebuie scos acumulatorul reîncărcabil.

Nu utilizați mașina dacă are capace sau dispozitive de protecție defecte (de ex. apărătoarea de noroi).

Opriti mașina și scoateți acumulatorul reîncărcabil.

Asigurați-vă că toate părțile mobile sunt oprite, înainte să

- părăsiți mașina;
- îndepărtați murdăriile și blocajele;
- realizați lucrări de control sau curățare la mașină.

Nu este permisă folosirea suflătorului de frunze pentru aspirare!

Nu adunați prin suflare materiale fierbinți, combustibile sau explozive.

Folosiți scula electrică de grădină numai la lumina zilei sau la lumină artificială bună.

Aveți grijă să pășiți în condiții de siguranță pe suprafețele aflate în pantă.

Nu suflați niciodată în direcția persoanelor aflate în apropiere. Nu lucrați fără ca mașina să aibă tubul montat.

Doar se merge, nu se aleargă.

Mențineți toate orificiile pentru aerul de răcire libere de murdărie.

Avertiți grijă ca persoanele aflate în apropiere să nu fie rănite de corpurile străine aruncate de scula electrică.

A nu se aspira substanțe lichide!

Nu vă întindeți prea mult în exterior și mențineți-vă tot timpul echilibrul.

A nu se utiliza în ploaie și nici nu se lasă afară dacă plouă.

Dacă mașina este scăpată, suferă un impact dur sau începe să vibreze anormal, opriți imediat mașina și inspecți-o de deteriorări sau identificați cauza vibrației. Orice deteriorare trebuie reparată corespunzător sau înlocuită la un centru service autorizat.

### Întreținere și depozitare

Înainte de întreținerea, inspecția, depozitarea sau schimbarea unui accesoriu, scoateți acumulatorul reîncărcabil și asigurați-vă că toate părțile mobile sunt în repaus. Înainte de realizarea inspecțiilor și reglajelor, lăsați mașina să se răcească. Îngrijiți mașina în mod corespunzător și țineți-o în stare curată.

Păstrați mașina într-un loc uscat, care nu se află la îndemâna copiilor.

Înainte de a o depozita, lăsați întotdeauna mașina să se răcească.

Nu modificați suflătorul de frunze. Modificările nepermise pot influența negativ siguranța în exploatare a suflătorului de frunze și pot cauza amplificări ale zgomotelor și vibrațiilor.

Controlați dacă toate piulițele, bolțurile și șuruburile sunt ferm strânse pentru a vă asigura că aparatul se află într-o stare funcțională sigură.

Verificați aparatul și schimbați piesele uzate sau deteriorate.

Din motive de siguranță, piesele uzate sau deteriorate trebuie înlocuite. Utilizați numai piese de schimb și accesorii originale.

Nu încercați niciodată să șuntați dispozitivul de protecție.

## ALTE INSTRUCȚIUNI DE SIGURANȚĂ

Utilizarea mașinii este strict interzisă pentru copii, persoane cu capacități fizice, senzoriale sau intelectuale limitate, persoane lipsite de experiență sau care nu cunosc prezentele instrucțiuni de utilizare. Unele prevederi locale pot stipula limite de vârstă admise pentru utilizatori.

Copiii trebuie supravegheați, pentru a vă asigura că nu se joacă la aparat.

Îndepărtați acumulatorul înainte de începerea lucrului pe mașina

Nu aruncați acumulatorii uzați la containerul de reziduri menajere și nu îi ardeți. Milwaukee Distributors se oferă să recupereze acumulatorii vechi pentru protecția mediului înconjurător.

Nu depozitați acumulatorul împreună cu obiecte metalice (risc de scurtcircuit)

Folosiți numai încărcătoare System M18 pentru încărcarea acumulatorilor System M18. Nu folosiți acumulatori din alte sisteme.

A nu se utiliza baterii de la alte sisteme.

Acidul se poate scurge din acumulatorii deteriorați la încălzirea sau temperaturi extreme. În caz de contact cu acidul din acumulator, spălați imediat cu apă și săpun. În caz de contact cu ochii, clătiți cu atenție timp de cel puțin 10 minute și apelați imediat la îngrijire medicală.

**Avertizare!** Pentru a reduce pericolul unui incendiu și evitarea rănilor sau deteriorarea produsului în urma unui scurtcircuit nu imersați scula, acumulatorul de schimb sau încărcătorul în lichide și asigurați-vă să nu pătrundă lichide în aparate și acumulatori. Lichidele corosive sau cu conductibilitate, precum apa sărată, anumite substanțe chimice și înalbitori sau produse ce conțin înalbitori, pot provoca un scurtcircuit.

## RISCURI REZIDUALE

Excluderea tuturor pericolelor reziduale nu este posibilă chiar și în condiții de utilizare corectă a mașinii. În timpul utilizării pot apărea următoarele pericole, de care utilizatorul ar trebui să țină seama:

- Accidentări provocate de vibrații. Țineți aparatul de mânerle prevăzute în acest scop și reduceți timpul de lucru și de expunere.
- Poluarea fonică poate duce la vătămarea auzului. Purtați căști antifonice și reduceți durata expunerii.
- Afecțiuni oculare cauzate de particulele de impurități. Purtați întotdeauna ochelari de protecție, pantaloni lungi rezistenți, mănuși și încălțăminte robustă.

## CONDIȚII DE UTILIZARE SPECIFICATE

Suflătorul de frunze cu acumulator servește la îndepărtarea prin suflare a murdăriei și a frunzelor.

Nu utilizați acest produs în alt mod decât cel stabilit pentru utilizare normală

## INDICAȚII PENTRU ACUMULATORII LI-ION

### Utilizarea acumulatorilor Li-Ion

Acumulatorii care nu au fost utilizați o perioadă de timp trebuie reîncărcați înainte de utilizare

Temperatura mai mare de 50°C reduce performanța acumulatorului. Evitați expunerea prelungită la căldură sau radiație solară (risc de supraîncălzire)

Contactele încărcătoarelor și acumulatorilor trebuie păstrate curate.

În scopul optimizării duratei de funcționare, bateriile trebuie reîncărcate complet după utilizare.

Pentru o durată de viață cât mai lungă, acumulatorii ar trebui scoși din încărcător după încărcare.

La depozitarea acumulatorilor mai mult de 30 zile: Depozitați acumulatorul într-un loc uscat la o temperatură sub 27 °C.

Acumulatorii se depozitează la nivelul de încărcare de cca. 30%-50%.

Acumulatorii se încarcă din nou la fiecare 6 luni.

### Protecție la suprasarcină la acumulatorii Li-Ion

În cazul unei suprasolicitări a acumulatorului datorită unui consum excesiv de curent electric, de ex. datorită unor momente de turație extrem de înalte, a prinderii burghiului, a unei opriri subite sau a unui scurt circuit, scula electrică trepidează timp de 5 secunde, indicația stării de încărcare pâlpâie și scula electrică se deconectează de la sine. Pentru reconstituirea și avertizarea întrerupătorului și conectați din nou. În cazul unor sarcini extreme, acumulatorul se încinge prea tare. În acest caz toate lămpile indicației stării de încărcare pâlpâie până când acumulatorul s-a răcit. După

ce indicația stării de încărcare s-a stins se poate lucra mai departe.

### Transportul acumulatorilor Li-Ion

Acumulatorii cu ioni de litiu cad sub incidența prescripțiilor legale pentru transportul de mărfuri periculoase.

Transportul acestor acumulatori trebuie să se efectueze cu respectarea prescripțiilor și reglementărilor pe plan local, național și internațional.

- Consumatorilor le este permis transportul rutier nerestricționat al acestui tip de acumulatori.
- Transportul comercial al acumulatorilor cu ioni de litiu prin intermediul firmelor de expediție și transport este supus reglementărilor transportului de mărfuri periculoase. Pregătirile pentru expediție și transportul au voie să fie efectuate numai de către personal instruit corespunzător. Întregul proces trebuie asistat în mod competent.

Următoarele puncte trebuie avute în vedere la transportul acumulatorilor:

- Pentru a se evita scurtcircuite, asigurați-vă de faptul că sunt protejate și izolate contactele.
- Aveți grijă ca pachetul de acumulatori să nu poată aluneca în altă poziție în interiorul ambalajului său.
- Este interzis transportarea unor acumulatori deteriorați sau care pierd lichid.

Pentru indicații suplimentare adresați-vă firmei de expediție și transport cu care colaborați.

### CURĂȚARE

Fantele de aerisire ale mașinii trebuie să fie menținute libere tot timpul

### ÎNȚEȚINERE

Controlați dacă toate piulițele, bolțurile și șuruburile sunt ferm strânse pentru a vă asigura că aparatul se află într-o stare funcțională sigură.

Verificați aparatul și schimbați piesele uzate sau deteriorate.

Inspectarea produsului necesită o atenție și o competență speciale. Din acest motiv nu însărcinați cu această lucrare decât un tehnician de service calificat. Pentru inspectare și reparații, trimiteți produsul unui punct de service autorizat. Pentru întreținere nu utilizați decât piese de schimb identice.

Înainte de efectuarea lucrărilor de întreținere sau reparații, opriți aparatul și scoateți acumulatorul.

Realizați numai reglaje și reparațiile descrise aici. Pentru toate celelalte lucrări de reparații adresați-vă unui distribuitor autorizat.

Curățați produsul după fiecare utilizare, folosind o lavetă uscată și moale. Piesele defecte trebuie reparate, respectiv înlocuite de un punct de service autorizat.

Verificați periodic ca toate piulițele, buloanele și șuruburile să fie strânse corect, pentru a garanta funcționarea sigură a produsului.

Utilizați numai accesorii și piese de schimb Milwaukee. Dacă unele din componente care nu au fost descrise trebuie înlocuite, vă rugăm contactați unul din agenții de service Milwaukee (vezi lista noastră pentru service / garanți

Dacă este necesar, puteți solicita de la centrul dvs. de service pentru clienți sau direct la Techtronic Industries GmbH, Max-Eyth-Straße 10, 71364 Winnenden, Germania un desen descompus al aparatului prin indicarea tipului de aparat și a numărului cu șase cifre de pe tablita indicatoare.

### SIMBOLURI

	Va rugăm citiți cu atenție instrucțiunile înainte de pornirea mașinii
	PERICOL! AVERTIZARE! ATENȚIE!
	Îndepărtați acumulatorul înainte de începerea lucrului pe mașina
	Purtați întotdeauna ochelari de protecție când utilizați mașina.
	Purtați căști de protecție
	Purtați o mască de protecție corespunzătoare împotriva prafului.
	Purtați mănuși de protecție!
	Nu lăsați mașina în ploaie.
	Atingerea orificiilor de intrare a aerului poate provoca accidentări.
	Aveți grijă ca părul lung să nu fie tras în interiorul canalului de intrare a aerului, pentru că aceasta ar putea provoca răni.
	Nu purtați îmbrăcăminte largă pe corp sau bijuterii care pot fi aspirate.
	Țineți spectatorii la distanță.
	Asigurați-vă că persoanele aflate în jur nu sunt lovite de materiale proiectate sau căzute.



Deșeurile de baterii, deșeurile de echipamente electrice și electronice nu se elimină ca deșeuri municipale nesortate.

Deșeurile de baterii și deșeurile de echipamente electrice și electronice trebuie colectate separat. Deșeurile de baterii, deșeurile de acumulatori și materialele de iluminat trebuie îndepărtate din echipament. Informați-vă de la autoritățile locale sau de la comercianții acreditați în legătură cu centrele de reciclare și de colectare. În conformitate cu reglementările locale retailerii pot fi obligați să colecteze gratuit bateriile uzate și deșeurile de echipamente electrice și electronice.

Contribuția dumneavoastră la reutilizarea și reciclarea deșeurilor de baterii și a deșeurilor de echipamente electrice și electronice contribuie la reducerea cererii de materii prime. Deșeurile de baterii și deșeurile de echipamente electrice și electronice conțin materiale reciclabile valoroase, care pot avea un impact negativ asupra mediului și sănătății umane, în cazul în care nu sunt eliminate în mod ecologic. În cazul în care pe echipamente au fost înregistrate date cu caracter personal, acestea trebuie șterse înainte de eliminarea echipamentelor ca deșeuri.



Nivelul de putere acustică garantat conform plăcuței cu date de identificare este de 83 dB.



Turație de mers în gol



Tensiune



Curent continuu



Marcă de conformitate europeană



Marcă de conformitate Regatul Unic



Marcă de conformitate ucraineană



Marcă de conformitate eurasiatică

ТЕХНИЧКИ ПОДАТОЦИ	M18 F2BVB
Тип на дизајн	Издувувач на лисја на батерии
Производен број	5032 59 01 XXXXXX MJJJJ
Напон на батерија	2 x 18 V ---
Номинална влезна струја	39 A
Брзина без оптоварување	0-21500 min <sup>-1</sup>
Брзина на воздушната струја	0-250 km/h
Струење на воздушниот волумен	0-18,5 m <sup>3</sup> /min
Тежина според ЕПТА-процедурата 01/2014 (2 x 2,0 Ah...12,0 Ah)	12,9 ... 14,7 kg
Препорачана температура на околината при работа	-18...+50 °C
Препорачани типови на акумулаторски батерии	4 x M18 HB8, 2 x M18 HB12, 4 x M18 HB12
Препорачани полначи	M12-18...; M1418C6
<b>Информации за бучавата:</b> Измерените вредности се одредени согласно стандардот 50636-2-100 Annex CC. А-оценетото ниво на бучава на апаратот типично изнесува: Ниво на звучен притисок. / Несигурност К Ниво на јачина на звук. / Несигурност К	87,4 dB(A) / 3 dB(A) 98,8 dB(A) / 3 dB(A)
<b>Информации за вибрации:</b> Вкупни вибрациски вредности (векторски збир на трите насоки) пресметани согласно EN 50636-2-100 Annex BB. Вибрациска емисиона вредност a <sub>w</sub> / Несигурност К	0,21 m/s <sup>2</sup> / 1,5 m/s <sup>2</sup>

## ▲ ПРЕДУПРЕДУВАЊЕ!

Нивото на вибрации и емисија на бучава дадени во овој информативен лист се измерени во согласност со стандардизиран метод на тестирање даден во EN 50636-2-100 Annex BB и може да се користат за споредување на еден електричен алат со друг. Тие исто така може да се користат при првична проценка на изложеност.

Наведеното ниво на вибрации и емисија на бучава ја претставува главната примена на алатот. Сепак ако алатот се користи за поинакви примени, со поинаков прибор или лошо се одржува, вибрациите и емисијата на бучава може да се разликуваат. Тоа може значително да го зголеми нивото на изложеност преку целиот работен период.

Проценка на нивото на изложеност на вибрации и бучава треба исто така да се земе предвид кога е исклучен алатот или кога е вклучен, но не врши никаква работа. Тоа може значително да го намали нивото на изложеност преку целиот работен период.

Утврдете дополнителни безбедносни мерки за да се заштити операторот од ефектите на вибрациите и/или бучавата како на пр.: одржувајте го алатот и приборот, рацете нека ви бидат топли, организација на работните шеми.

## ▲ ПРЕДУПРЕДУВАЊЕ! Внимателно прочитајте го упатството за употреба и запознајте се со елементите за употреба и со начинот за соодветна употреба на алатката. Сочувајте ги сите безбедносни упатства и инструкции за во иднина.

## БЕЗБЕДНОСНИ НАПОМЕНИ ИЗДУВУВАЧ НА ЛИСЈА НА БАТЕРИИ

### Инструкции за употреба

Внимателно прочитајте го упатството за употреба и запознајте се со елементите за употреба и со начинот за соодветна употреба на алатката.

Обрнете внимание на тоа, дека Вие како управувач со алатката сте одговорен за незгоди или опасности, кои што при нејзина употреба ќе настанат кај други лица и кај нивна сопственост.

### Подготовка

При употребата на алатката секогаш носете заштита за слухот и заштитни очила.

При употребата на алатката секогаш носете цврсти чевли и долги панталони. Немојте да го користите издувувачот на лисја додека сте боси или доколку носите отворени чевли. Немојте да носите широка облека или облека со висечки врвки или појаси.

Немојте да носите широка облека или накит, кој што може да биде вшмукан. Држете ја долгата коса подалеку од отворите за влез на воздух.

Употребувајте ја машината со тоа што ќе ја држите како што се препорачува и само на цврста, рамна подлога. Немојте да ја употребувате алатката на поплочен или камен под, бидејќи раздуваниот материјал може да доведе до повреди.

### Употреба

Никогаш не го употребувајте градинарскиот апарат кога во непосредна близина се наоѓаат деца или домашни миленичиња.

При употребата на машината секогаш стојте подалеку од подрачјето на исфрлање.

Ако машината е затната, тогаш пред нејзиното чистење треба да се извади батеријата.

Машината никогаш да не работи со дефектни капацити или заштитни механизми (на пр. калник).

Да се исклучи машината и да се извади батеријата. Утврдете со сигурност дека сите подвижни делови се во мирување, пред

- да се тргнете од машината;
- да ги отстраните нечистотиите и затнувањата;
- да преземете активности за контрола и чистење на машината.

Дувачот на листови не смее да се користи за всмукување! Не дувајте жешки, запаливи или експлозивни материјали заедно.

Употребувајте го градинарскиот апарат исклучиво на дневна светлина или на квалитетно вештачко светло.

На коси површини внимавајте секогаш на тоа да можете безбедно и цврсто да газите по тлото.

Немојте да дувате кон лица кои што стојат во близина. Немојте да работите без поставена цевка.

Внимавајте на тоа, само да чекорите никако да не трчат.

Сите отвори за ладење на воздухот одржувајте ги така, а да немаат допир со нечистотија.

Обратете внимание на тоа, од расфрлуваните страни тела да не бидат повредени лица кои што би стоеле во Ваша близина.

Не всмукувајте течности!

Не се наслонувајте премногу према напред и во секое време одржувајте ја рамнотежата.

Не го употребувајте кога врне ниту пак оставајте го во тој случај надвор.

Предупредување! Ако производот падне, претрпи тежок удар или ако чудно вибрира, веднаш стопирајте го производот и проверете да не има некакви оштетувања или идентификувајте ја причината за вибрирањето. Секоја штета мора уредно да биде отклонета од страна на овластениот сервис или треба да се замени производот.

### Одржување и чување

Пред одржување, инспекција, складирање или промена на дел од приборот, да се извади батеријата и да се констатира со сигурност дека сите подвижни делови се во мирување. Пред спроведувањето на инспекциите и подесувањата, машината да се остави да се олади. Добро грижете се за машината и чувајте ја чиста.

Да се чува на ладно место и надвор од дофат на деца.

Пред складирањето машината да се остави да се олади.

Не изведувајте измени кај дувачот на листови. Недозволиви промени би можеле да ја загорзат безбедноста на дувачот на листови и да доведе до засилени шумови и вибрации.

Проверете дали сите навртки и завртки се стегнати и осигурајте се дека уредот се наоѓа во безбедна работна состојба.

Проверете го уредот и заменете ги истрошените или оштетените делови.

Од сигурносни причини треба да се изврши замена на изабените и оштетените делови. Користете само оригинални резервни делови и прибор.

Никогаш немојте да се обидуваат да ја премостите заштитната направа.

## ОСТАНАТИ БЕЗБЕДНОСНИ НАПОМЕНИ

Немојте да дозволите, деца, лица со ограничена телесна, сензорска или душевна способност или недостаток на искуство и знаења или лице, кои што не се запознаени со упатството за употреба, да ја користат оваа машина. Локалните прописи може да ја ограничат возраста на операторот.

Децата треба да бидат под надзор, како сигурност дека нема да играат со апаратот.

Издадете го батерискиот склоп пред отпочнување на каков и да е зафат врз машината.

Не ги оставајте искористените батерии во домашниот отпад и не горете ги. Дистрибутерите на Milwaukee ги собираат старите батерии, со што ја штитат нашата околина.

Не ги чувајте батериите заедно со метални предмети (ризик од краток спој).

Користете исклучиво Систем M18 за полнење на батерии од M18 систем. Не користете батерии од друг систем.

Не користете заменливи батерии од други системи.

Киселината од оштетените батерии може да истече при екстреман напон или температури. Доколку дојдете во контакт со исцелата, измијте се веднаш со сапун и вода. Во случај на контакт со очите плакнете ги убаво најмалку 10 минути и задолжително одете на лекар.

**Предупредување!** За да избегнете опасноста од пожар, од наранувања или од оштетување на производот, коишто ги создава краток спој, не ја потопувајте во течност алатката, заменливата батерија или полначот и пазете во уредите и во батериите да не проникнуваат течности. Корозивни или електроспроводливи течности, како солена вода, одредени хемикалии, избелувачки препарати или производи кои содржат избелувачки супстанции, можат да предизвикаат краток спој.

## ПРЕОСТАНАТИ РИЗИЦИ

Дури и при уредна употреба на машината, не може да се исклучат сите преостанати ризици. При употребата може да настанат следните опасности, на кои операторот треба особено да внимава:

- Повреди предизвикани како последица на вибрации. Држете ја алатката за рачките предвидени за тоа и ограничете го времето на работа и експозиција.
- Изложеноста на бучава може да доведе до оштетување на слухот. Носете заштита за ушите и ограничете го траењето на експозицијата.
- Честичките нечистотија може да предизвикаат повреди на очите. Секогаш носете заштитни очила, долги панталони, ракавици и цврсти чевли.

## СПЕЦИФИЦИРАНИ УСЛОВИ НА УПОТРЕБА

Издувувачот на лисја на батерии служи за дување на нечистотија и лисје.

Не го користете овој производ на било кој друг начин освен пропишаниот за нормална употреба.

## УПАТСТВА ЗА ЛИТИУМ-ЈОНСКИ БАТЕРИИ

### Употреба на литиум-јонски батерии

Батериите кои не биле користени подолго време треба да се наполнат пред употреба.

Температура повисока од 50°C го намалуваат траењето на батериите. Избегнувајте подолго изложување на батериите на високи температури или сонце (ризик од прегревање).

Клемтите на полначот и батериите мора да бидат чисти.

За оптимален работен век батериите мора да се наполнат целосно по употреба.

За можно подолг век на траење, апаратите после нивното полнење треба да бидат извадени од апаратот за полнење на батериите.

Во случај на складирање на батеријата подолго од 30 дена:

Чувајте ја батеријата на суво место на температура под 27 °C.

Акумулаторот да се складира на приближно 30%-50% од состојбата на наполнетост.

Акумулаторот повторно да се наполни на секои 6 месеци.

## Заштита од преоптоварување на батеријата за литиум-јонски батерии

При преоптеретување на батеријата како резултат на мошне висока потрошувачка на струја, на пример екстремно високи вртежни моменти, заглавување на бургијата, ненадејно стопирање или краток спој, електро-алатот вибрира 5 секунди, приказот за полнење трепка и електро-алатот самостојно се исклучува. За повторно вклучување ослободете го притискачот на прекинувачот, а потоа повторно вклучете. Во случај на екстремни оптоварувања батеријата се загрева премногу. Во таков случај трепкаат сите ламбички од приказот за полнење сè додека батеријата не се излади. По гаснење на приказот за полнење може да се продолжи со работа.

## Транспорт на литиум-јонски батерии

Литиум-јонските батерии подлежат на законските одредби за транспорт на опасни материи.

Транспортот на овие батерии мора да се врши согласно локалните, националните и меѓународните прописи и одредби.

- Потрошувачите на овие батерии може да вршат непречен патен транспорт на истите.
- Комерцијалниот транспорт на литиум-јонски батерии од страна на шпедитерски претпријатија подлежат на одредбите за транспорт на опасни материи. Подготовките за шпедиција и транспорт треба да ги вршат исклучиво соодветно обучени лица. Целокупниот процес треба да биде стручно надгледуван.

При транспортот на батерии треба да се снимава на следното:

- Осигурајте се дека контактите се заштитени и изолирани, а сето тоа со цел да се избегнат кратки споеви.
- Внимавајте да не дојде до изместување на батериите во нивната амбалажа.
- Забранет е транспорт на оштетени или протечени литиум-јонски батерии.

За понатамошни инструкции обратете се до Вашето шпедитерско претпријатие.

## ЧИСТЕЊЕ

Вентилациските отвори на машината мора да бидат комплетно отворени постојано.

## ОДРЖУВАЊЕ

Проверете дали сите навртки и завртки се стегнати и осигурајте се дека уредот се наоѓа во безбедна работна состојба.

Проверете го уредот и заменете ги истрошените или оштетените делови.

Инспекцијата на производителот изискува екстремна грижливост и стручно знаење. Оваа работа по секоја цена препуштете му ја на квалификуван сервисер техничар. Производот, со цел негова инспекција или поправка, испратете го до овластениот сервисер. За негово сервисирање користете идентични резервни делови.

Пред да се изврши сервисирање или чистење на уредот, потребно е истиот да се исклучи и да се извади батеријата.

Извршете ги само оние подесувања и поправки што се опишани тука. За ситр други видови поправки обратете се до овластен специјализиран дилер.

Чистете го производот пред секоја употреба со сува, мека крпа. Оштетените делови да се поправат или да се заменат од страна на овластениот сервис.

Проверете на пропишани растојанија, дали сите навртки, завртки и штрафови се навлечени уредно, со цел да се овозможи безбедна користење на производот.

Користете само Milwaukee додатоци и резервни делови. Доколку некои од компонентите кои не се опишани треба да бидат заменети, Ве молиме контактирајте ги сервисните агенти на Milwaukee (консултирајте ја листата на адреси).

При потреба може да се побара експлозионен цртеж на апаратот со наведување на машинскиот тип и шестцифрениот број на табличката со учинокот или во Вашата корисничка служба или директно кај Techtronic Industries GmbH, Max-Eyth-Straße 10, 71364 Winnenden, Германија.

## СИМБОЛИ



Ве молиме пред да ја стартувате машината обрнете внимание на упатствата за употреба.



**ВНИМАНИЕ! ПРЕДУПРЕДУВАЊЕ! ОПАСНОСТ!**



Извадете го батерискиот склоп пред отпочнување на каков и да е зафат врз машината.



Секогаш при користење на машината носете ракавици.



Носете штитник за уши.



Не ја вдишувајте. Носете соодветна заштитна маска.



Носете ракавици!



Не ја изложувајте машината на дожд.



Допирањето на отворите за влез на воздух може да доведе до повреди.



Обратете внимание на тоа, долгата коса да не биде вовлечена во всмукувачот на воздух затоа што тоа би можело да доведе до повреди.



Немојте да носите широка облека или накит, кој што може да биде вшмукан.



Држете ги случајните минувачи настрана.



Погрижете се случајните минувачи да не бидат погодени од материјали што се исфрлаат или паѓаат.



Не отстранувајте ги отпадните батерии, отпадната електрична и електронска опрема како несортиран комунален отпад. Отпадните батерии и отпадната електрична и електронска опрема мора да се собираат посебно. Отпадните батерии, отпадните акумулатори и отпадните извори на светлина треба да се отстранат од опремата.

Проверете кај вашиот локален орган или продавач за совети за рециклирање и место за собирање.

Во зависност од локалните регулативи, трговците на мало може да се обврзани бесплатно да ги преземаат искористените батерии, како и отпадната електрична и електронска опрема.

Вашиот придонес за повторна употреба и рециклирање на отпадните батерии и отпадната електрична и електронска опрема помага да се намали побарувачката на суровини.

Отпадните батерии, посебно оние што содржат литиум, и отпадната електрична и електронска опрема содржат вредни материјали за рециклирање, кои може негативно да влијаат на животната средина и на здравјето на луѓето доколку не се отстранат на еколошки компатибилен начин. Избришете ги личните податоци од отпадната опрема, доколку ги има.



Гарантираното ниво на звучна моќност на плочката за идентификација изнесува 83 dB.



Вртежи на празен од



Истосмерна струја



Европска ознака за сообразност



Ознака за сообразност на ОК



Украинска ознака за сообразност



Евроазиска ознака за сообразност

<b>ТЕХНІЧНІ ХАРАКТЕРИСТИКИ</b>		<b>M18 F2BPB</b>
Тип конструкції	Акумуляторна повітродувка для прибирання листя	
Номер виробу	5032 59 01 XXXXX MJJJ	
Напруга батареї	2 x 18 V ---	
Номинальний вхідний струм	39 A	
Кількість обертів холостого ходу	0-21500 min <sup>-1</sup>	
Швидкість повітряного потоку	0-250 km/h	
Потік повітря	0-18,5 m <sup>3</sup> /min	
Вага згідно з процедурою EPTA 01/2014 (2 x 2,0 Ah...12,0 Ah)	12,9 ... 14,7 kg	
Рекомендована температура довкілля під час роботи	-18...+50 °C	
Рекомендовані типи акумуляторів	4 x M18 HB8, 2 x M18 HB12, 4 x M18 HB12	
Рекомендовані зарядні пристрої	M12-18...; M1418C6	
<b>Інформація про шум:</b> Виміряні значення визначені згідно з 50636-2-100 Annex CC.		
Рівень шуму "А" приладу становить в типовому випадку:		
Рівень звукового тиску / похибка К	87,4 dB(A) / 3 dB(A)	
Рівень звукової потужності / похибка К	98,8 dB(A) / 3 dB(A)	
<b>Використовувати засоби захисту органів слуху!</b>		
<b>Інформація щодо вібрації:</b> Сумарні значення вібрації (векторна сума трьох напрямків), встановлені згідно з EN 50636-2-100 Annex BB.		
Значення вібрації a <sub>v</sub> / похибка К	0,21 m/s <sup>2</sup> / 1,5 m/s <sup>2</sup>	

## **▲ ПОПЕРЕДЖЕННЯ!**

Заявлені значення шумового випромінювання, вказані в цьому інформаційному аркуші, було виміряно відповідно до стандартизованого випробування згідно з EN 50636-2-100 Annex BB та можуть використовуватися для порівняння одного інструмента з іншим. Вони також можуть використовуватися для попередньої оцінки рівня впливу на організм.

Вказані значення вібрації та шумового випромінювання дійсні для основних областей застосування інструмента. Якщо інструмент використовується в інших областях застосування чи з іншим приладдям або не проходить належне обслуговування, значення вібрації та шумового випромінювання можуть відрізнятися. Це може суттєво збільшити рівень впливу на організм протягом загального періоду роботи.

Під час оцінки рівня впливу вібрації та шумового випромінювання на організм також необхідно враховувати періоди, коли інструмент вимкнено, чи коли він працює, але фактично не використовується для виконання роботи. Це може суттєво знизити рівень впливу на організм протягом загального періоду роботи.

Визначте додаткові заходи для захисту оператора від впливу вібрації та/або шуму, наприклад, обслуговування інструмента та його приладдя, зберігання рук у теплі, організація графіків роботи.

## **▲ ПОПЕРЕДЖЕННЯ! Уважно прочитайте цей посібник з експлуатації і ознайомтесь з елементами управління і з порядком належного використання приладу. Зберігайте всі вказівки з техніки безпеки та інструкції на майбутнє.**

### **РЕКОМЕНДАЦІЇ З ТЕХНІКИ БЕЗПЕКИ АКУМУЛЯТОРНА ПОВІТРОДУВКА ДЛЯ ПРИБИРАННЯ ЛИСТЯ**

#### **Указівки з експлуатації**

Уважно прочитайте цей посібник з експлуатації і ознайомтесь з елементами управління і з порядком належного використання приладу.

Пам'ятайте про те, що ви як користувач приладу несете відповідальність за нещасні випадки і загрози, які виникають при використанні щодо інших осіб або їх майна.

#### **Підготовка**

При використанні приладу завжди надягайте захисні навушники і окуляри.

При використанні приладу завжди надягайте міцне взуття і довгі штани. Не використовуйте повітродувку для прибирання листя босоніж або у відкритому взутті. Не надягайте просторий одяг або інші елементи одягу зі звисаючими шнурками або стрічками.

Не надягайте просторий одяг та прикраси, які можуть потрапити в повітродувку. Тримайте довге волосся далеко від отворів для впуску повітря.

Використовуйте інструмент в рекомендованому положенні і лише на твердій рівній поверхні.

Не використовуйте прилад на брукованій доріжці або гравійному ґрунті, оскільки піднятий з ґрунту матеріал може призвести до виникнення травм.

#### **Експлуатація**

Ніколи не працювати з садовим пристроєм, якщо в безпосередній близькості знаходяться люди, особливо діти, або домашні тварини.

При експлуатації машини завжди тримайтеся далеко від зони викиду.

Якщо машина засмітилася, перед процесом очищення необхідно витягти знімний акумулятор.

Ніколи не експлуатувати машину з пошкодженими захисними покриттями або пристосуваннями (наприклад, упловлювач бруду).

Відключити машину і витягти знімний акумулятор. Переконайтеся у тому, що всі рухомі деталі зупинені до того, як

- залишити машину;
- усунути забруднення і засмічення;

- провести регламентні роботи або роботи з очищення машини.

Садову повітродувку не можна використовувати для всмоктування!

Не здувати повітродувкою гарячі, легкозаймисті або вибухонебезпечні матеріали.

Використовувати садовий прилад тільки при денному світлі або достатньому штучному освітленні.

На поверхнях з нахилом будьте уважними, щоб не послизнутися.

Забороняється направляти струмінь повітря на людей, що знаходяться поблизу. Не слід працювати без встановленої трубки.

Тільки ходити, не бігати.

Всі отвори для охолодження утримувати в чистоті.

Звертайте увагу на те, щоб при здуванні не травмувати чужорідними об'єктами осіб, які знаходяться поруч.

Не всмоктувати рідини!

Не нахилийтеся занадто сильно вперед або вбік і завжди зберігайте рівновагу.

Не використовувати під час дощу і не залишати назовні, коли йде дощ.

Попередження! Якщо продукт впав, постраждав від важкого впливу або починає вібрувати, негайно зупиніть обладнання та перевірте на наявність пошкоджень або визначте причину вібрації. Будь-яке пошкодження має бути правильно відремонтовано або замінено в авторизованому сервісному центрі.

#### **Технічне обслуговування та зберігання**

Перед виконанням робіт з технічного обслуговування, оглядом, прийманням на зберігання або заміною комплектних деталей витягти змінний акумулятор і переконайтеся у тому, що всі рухомі деталі зупинені. Перед проведенням огляду і налагодження дати машини охолодонути. Ретельно стежте за станом машини і утримуйте її у чистоті.

Зберігати у сухому і недоступному для дітей місці.

Перед прийомом машини на зберігання спочатку дати її охолонути.

Не виконуйте зміни в конструкції садової повітродувки. Недопустимі зміни можуть знизити безпеку при роботі з садовою повітродувкою і призвести до посилення шуму та вібрації.

Перевірте, чи усі гайки, болти та гвинти міцно тримаються, щоб упевнитися, що пристрій знаходиться в безпечному робочому стані.

Перевірте пристрій та замініть зношені чи пошкоджені частини з міркувань безпеки.

З метою безпеки необхідно замінити зношені або пошкоджені деталі. Використовуйте тільки оригінальні запчастини і комплектуючі.

Ніколи не намагайтеся з'єднати перемичкою захисне пристосування.

### **ІНШІ ВКАЗІВКИ З ТЕХНІКИ БЕЗПЕКИ**

Ніколи не допускайте до експлуатації машини дітей та осіб з обмеженими фізичними, психічними або сенсорними можливостями, а також осіб, що не мають достатнього досвіду і знань або не ознайомлені з цим керівництвом з експлуатації. Приписи місцевих органів влади можуть обмежувати вік користувача.

За дітьми потрібно наглядати, аби бути впевненим, що вони не граються з пристроєм.

Перед будь-якими роботами на машині виїняти змінну акумуляторну батарею

Відпрацьовані знімі акумуляторні батареї не можна кидати у вогонь або викидати з побутовими відходами. Milwaukee пропонує утилізацію старих знімних акумуляторних батарей, безпечну для довкілля; зверніться до свого дилера.

Не зберігати знімі акумуляторні батареї разом з металевими предметами (небезпека короткого замикання).

Знімі акумуляторні батареї системи M18 заряджати лише зарядними пристроями системи M18. Не заряджати акумуляторні батареї інших систем.

Не використовуйте знімі акумулятори інших систем.

При екстремальному навантаженні або при екстремальній температурі з пошкодженою знімною акумуляторною батареєю може витікати електрика. При потрапленні електрики на шкіру його негайно необхідно змити водою з милом. При потрапленні в очі їх необхідно негайно ретельно промити, щонайменше 10 хвилин, та негайно звернутися до лікаря.

**Попередження!** Для запобігання небезпеці пожежі в результаті короткого замикання, травмам і пошкодженню виробів не занурюйте інструмент, знімний акумулятор або зарядний пристрій у рідину і не допускайте потраплення рідини всередину пристроїв або акумуляторів. Корозійні і струмопровідні рідини, такі як солоний розчин, певні хімікати, вибілювальні засоби або продукти, що їх містять, можуть призвести до короткого замикання.

### **ЗАЛИШКОВІ РИЗИКИ**

Навіть при належному використанні не можна виключити всі залишкові ризики. При використанні можуть виникнути такі небезпеки, на які користувач повинен звернути особливу увагу:

- Травми внаслідок вібрації. Тримайте прилад за передбачені для цього руків'я і обмежуйте час роботи та експозиції.
- Шумовий вплив може погіршити слух. Носіть захисні навушники і обмежуйте тривалість експозиції.
- Травми очей, викликані частинками забруднень. Завжди надягайте захисні окуляри, щільні довгі штани, рукавиці і міцне взуття.

### **ВИКОРИСТАННЯ ЗА ПРИЗНАЧЕННЯМ**

Акумуляторна повітродувка для прибирання листя призначена для очищення від сміття та листя.

Цей прилад можна використовувати тільки за призначенням так, як вказано в цьому документі.

### **ВКАЗІВКИ ЩОДО ЛІТІЙ-ІОННИХ АКУМУЛЯТОРІВ**

#### **Застосування літій-іонних акумуляторів**

Акумуляторну батарею, що не використовувалася тривалий час, перед використанням необхідно підзарядити.

Температура понад 50 °C зменшує потужність акумуляторної батареї. Уникати тривалого нагрівання сонячними променями або системою обігріву.

З'єднувальні контакти зарядного пристрою та знімною акумуляторної батареї повинні бути чистими.

Для забезпечення оптимального строку експлуатації акумуляторні батареї після використання необхідно повністю зарядити.

Для забезпечення максимально можливого терміну експлуатації акумуляторні батареї після зарядки необхідно виймати з зарядного пристрою.



При зберіганні акумуляторної батареї понад 30 днів: Зберігайте акумулятор у сухому місці за температури нижче 27 °C. Зберігати акумуляторну батарею в стані зарядки приблизно 30-50 %.

Кожні 6 місяців заново заряджати акумуляторну батарею.

### Захист від перевантаження літій-іонних акумуляторів

У випадку перевантаження акумуляторної батареї внаслідок дуже високого споживання струму, наприклад, надмірно високого крутильного моменту, заклинювання свердла, раптової зупинки або короткого замикання, електроінструмент вібрує 5 секунд, індикатор заряду блимає, електроінструмент самостійно вимикається. Для повторного увімкнення відпустити кнопку вимикача і знов увімкнути.

При надмірних навантаженнях акумуляторна батарея сильно перегрівається. В цьому випадку всі лампочки індикатора заряду блимають, доки акумуляторна батарея не охолоне. Можна продовжити роботу після того, як індикатор заряду згасне.

### Транспортування літій-іонних акумуляторів

Літій-іонні акумуляторні батареї підпадають під законоположення про перевезення небезпечних вантажів.

Транспортування таких акумуляторних батарей повинно відбуватися із дотриманням місцевих, національних та міжнародних приписів та положень.

- споживачі можуть без проблем транспортувати ці акумуляторні батареї по вулиці.
- Комерційне транспортування літій-іонних акумуляторних батарей експедиторськими компаніями підпадає під положення про транспортування небезпечних вантажів. Підготовку до відправлення та транспортування можуть здійснювати виключно особи, які пройшли відповідне навчання. Весь процес повинні контролювати кваліфіковані фахівці.

При транспортуванні акумуляторних батарей необхідно дотримуватись зазначених далі пунктів:

- Переконайтеся в тому, що контакти захищені та ізольовані, щоб запобігти короткому замиканню.
- Слідкуйте за тим, щоб акумуляторна батарея не переміщувалася всередині упаковки.
- Пошкоджені акумуляторні батареї, або акумуляторні батареї, що потекли, не можна транспортувати.

Для отримання подальших вказівок звертайтеся до своєї експедиторської компанії.

### ЧИЩЕННЯ

Завжди підтримувати чистоту вентиляційних отворів.

### ОБСЛУГОВУВАННЯ

Перевірте, чи усі гайки, болти та гвинти міцно тримаються, щоб упевнитися, що пристрій знаходиться в безпечному робочому стані.

Перевірте пристрій та замініть зношені чи пошкоджені частини з міркувань безпеки.

Огляд продукту вимагає особливої обережності й майстерності. Цю роботу повинен неодмінно виконувати кваліфікований фахівець з обслуговування. Надішліть продукт для проведення огляду та ремонту до авторизованого сервісного центру. При проведенні техобслуговування використовуйте тільки оригінальні запчастини.

Перед проведенням технічного обслуговування і очищення вимкніть пристрій і витягніть акумулятор.

Виконуйте тільки описані тут налаштування і ремонт. Для всіх інших ремонтних робіт зверніться до уповноваженого дилера.

Після кожного використання очистіть продукт за допомогою м'якої сухої тканини. Пошкоджені деталі повинні бути відремонтовані або замінені в авторизованому сервісному центрі.

Регулярно перевіряйте, щоб усі гайки, болти і гвинти були надійно затягнуті для забезпечення безпечної експлуатації виробу.

Використовувати тільки комплектуючі та запчастини Milwaukee. Деталі, заміна яких не описується, замінювати тільки в відділі обслуговування клієнтів Milwaukee (зверніть увагу на брошуру "Гарантія / адреси сервісних центрів").

У разі необхідності можна запросити креслення з зображенням вузлів машини в перспективному вигляді, для цього потрібно звернутися в ваш відділ обслуговування клієнтів або безпосередньо в Techtronic Industries GmbH, Max-Eyth-Straße 10, 71364 Winnenden, Німеччина, та вказати тип машини та шестизначний номер на фірмовій табличці з даними машини.

### СИМВОЛИ



Уважно прочитайте інструкцію з експлуатації перед введенням приладу в дію.



УВАГА! ПОПЕРЕДЖЕННЯ! НЕБЕЗПЕЧНО!



Перед будь-якими роботами на машині вийняти змінну акумуляторну батарею



Під час роботи з машиною завжди носити захисні окуляри.



Використовувати засоби захисту органів слуху!



Носити відповідну маску для захисту від пилу.



Носити захисні рукавиці!



Не тримати машину під дощем.



Дотик до отворів для впуску повітря може призвести до травм.



Будьте обережні, щоб довге волосся не потрапило в потік всмоктуваного повітря, оскільки це може привести до травмування.



Не надягайте просторий одяг та прикраси, які можуть потрапити в повітровувку.



Тримайте сторонніх людей подалі.



Стежте за тим, щоб матеріал, що викидатиметься або падатиме при косінні, не потрапив к нікого, хто знаходиться поблизу.



Не утилізуйте відпрацьовані батарейки й відпрацьоване електричне та електронне обладнання разом з змішаними побутовими відходами. Відпрацьовані батарейки, відпрацьоване електричне та електронне обладнання необхідно збирати окремо. Відпрацьовані батарейки, відпрацьовані акумулятори, відпрацьовані джерела світла повинні бути вилучені з обладнання. Зверніться до місцевих органів влади або роздрібною продавця за порадою щодо утилізації та пункту збору.

Відповідно до місцевих постанов, роздрібні продавці можуть бути зобов'язані безкоштовно забирати назад відпрацьовані акумулятори, електричне та електронне обладнання. Ваш внесок до повторного вживання та переробки відпрацьованих батарейок і відпрацьованого електричного та електронного обладнання допомагає зменшити попит на сировину.

Відпрацьовані батарейки, зокрема, що містять літій, і відпрацьоване електричне та електронне обладнання містять цінні матеріали, які можуть бути перероблені, та мають негативний вплив на довкілля й здоров'я людей, якщо не будуть утилізовані у безпечний для довкілля спосіб. Видаліть особисті дані з відпрацьованого обладнання, якщо такі є.



Відповідно до заводської таблички гарантований рівень звукової потужності становить 83 дБ.



Кількість обертів холостого ходу



Постійний струм



Європейський знак відповідності



Британський знак відповідності



Український знак відповідності



Євразійський знак відповідності

SPECIFIKIMET TEKNIKE	M18 F2BPP
Lloji i projektimit	Akumulatorski duvaç lišça
Numri i produktit	5032 59 01 XXXXX MJJJ
Tensioni I baterive	2 x 18 V ---
Nazivna ulazna struja	39 A
Broj obrtaja u praznom hodu	0-21500 min <sup>-1</sup>
Brzina protoka vazduha, maks.	0-250 km/h
Obim protoka vazduha	0-18,5 m <sup>3</sup> /min
Pesha sipas procedurës EPTA 01/2014 (2 x 2,0 Ah...12,0 Ah)	12,9 ... 14,7 kg
Temperatura e rekomanduar e ambientit gjatë punës	-18...+50 °C
Llojet e rekomanduara të baterive	4 x M18 HB8, 2 x M18 HB12, 4 x M18 HB12
Karikuesit e rekomanduar	M12-18...; M1418C6
<b>Informacion mbi zhurmën/dridhjet:</b> Vlerat e matura të përcaktuara sipas EN 62841.	
Niveli i ponderuar i zhurmës A i pajisjes është zakonisht:	
Niveli i shtypjes së zhurmës/Pasiguria K	87,4 dB(A) / 3 dB(A)
Niveli i fuqisë së zërit/Pasiguria K	98,8 dB(A) / 3 dB(A)
<b>Vendosni mbrojtëse për veshët!</b>	
<b>Informacion mbi dridhjet:</b> Vlerat totale të dridhjeve (shuma vektoriale e tre drejtimeve) të përcaktuara sipas EN 62841.	
Vlera e emetimit të dridhjeve a <sub>w</sub> /pasiguria K	0,21 m/s <sup>2</sup> / 1,5 m/s <sup>2</sup>

## ⚠ PARALAJMËRIM!

Vlerat totale të specifikuar të dridhjeve dhe vlerat e emetimit të zhurmës janë matur duke përdorur një metodë matëse të standardizuar në përputhje me EN 62841 dhe mund të përdoren për të krahasuar veglat e energjisë me njëra-tjetrën. Mund të përdoret për një vlerësim paraprak të ekspozimit.

Niveli i specifikuar i dridhjeve dhe emetimit të zhurmës përfaqëson përdorimet kryesore të pajisjes elektrike. Megjithatë, nëse mjeti elektrik përdoret për aplikime të tjera, me mjete të ndryshme shtesë ose mirëmbajtje të pamjaftueshme, emetimet e dridhjeve dhe zhurmës mund të ndryshojnë. Kjo mund të rrisë ndjeshëm efektin e tyre gjatë gjithë periudhës së punës.

Kur vlerësohet ekspozimi ndaj dridhjeve dhe zhurmës, duhet të merret parasysh edhe koha kur mjeti elektrik është i fikur ose kur është në punë, nuk është bërë asnjë punë konkrete. Kjo mund të zvogëlojë ndjeshëm efektin e tyre gjatë gjithë periudhës së punës.

Vendosni masa shtesë sigurie për të mbrojtur përdoruesin nga efektet e dridhjeve dhe/ose zhurmës, të tilla si: p.sh.: Mirëmbajtja e mjeteve dhe aksesorëve, mbajtja e duarve të ngrohta, organizimi i proceseve të punës.

## ⚠ UPOZORENJE! Pažljivo pročítajte ovo uputstvo za upotrebu i upoznajte se sa kontrolama i ispravnim radom uređaja. Sačuvajte sve bezbednosne napomene i uputstva za buduću upotrebu.

### BEZBEDNOSNE NAPOMENE AKUMULATORSKOG DUVAČA LIŠČA

#### Napomene za korišćenje

Pažljivo pročítajte ovo uputstvo za upotrebu i upoznajte se sa kontrolama i pravilnim upotrebom uređaja.

Imajte na umu, da ste kao korisnik uređaja odgovorni za nezgode ili opasnosti, koje su prilikom korišćenja nastale za druge osobe ili njihovu imovinu.

#### Prisprema

Prilikom primene uređaja uvek nosite zaštitu za sluh i zaštitne naočare.

Prilikom primene uređaja uvek nosite čvrstu obuću i duge pantalone. Nemojte koristiti duvač lišća bosu ili u otvorenoj obući. Nemojte nositi široku odeću ili odeću sa visećim vezicama ili trakama.

Nemojte nositi široku odeću ili nakit koji se može usisati. Držite dugu kosu dalje od otvora za ulaz vazduha.

Koristite mašinu prema preporučenom držanju i samo na čvrstom, ravnom terenu.

Nemojte koristiti uređaj na popločanom ili šljunčanom tlu, jer izbačeni materijal može izazvati povrede.

#### Upravljanje

Nemojte pokretati baštenski uređaj dok se osobe, naročito deca ili kućni ljubimci, nalaze u neposrednoj blizini.

Držite se dalje od područja izbacivanja prilikom korišćenja mašine.

Ako je mašina začepljena, pre čišćenja izvadite zamenski akumulator.

Nemojte nikada koristiti mašinu sa neispravnim poklopcima ili neispravnim zaštitnim uređajima (npr. hvatač prljavštine).

Isključite mašinu i uklonite zamenski akumulator. Uverite se da su svi pokretni delovi zaustavljeni pre nego što

- ostavite mašinu;
- uklonite nečistoće i začepljenja;
- izvršite kontrolu ili čišćenje mašine.

Duvač lišća se ne sme koristiti za usisavanje!

Ne duvajte zajedno vruće, zapaljive ili eksplozivne materijale.

Koristite baštenski uređaj samo na dnevnom svetlu ili pri dobrom veštačkom osvetljenju.

Pazite da bezbedno koračate na kosim površinama.

Nemojte nikada duvati u smeru osoba koje stoje u blizini. Nemojte raditi bez pričvršćene cevi.

Nemojte trčati, samo hodajte.

Držite sve otvore vazduha za hlađenje očišćenim od prljavštine.

Pazite da osobe u blizini ne povredite stranim predmetima koji se izbacuju.

Ne koristiti za usisavanje tečnosti!

Nemojte se previše naginjati i uvek dobro održavajte ravnotežu.

Nemojte koristiti niti ostavljati vani uređaj dok pada kiša.

Upozorenje! Ako mašina padne, zadobije jak udarac ili počne neobično da vibrira, odmah zaustavite mašinu i proverite da li ima oštećenja ili identifikujte uzrok vibracije. Svako oštećenje mora da popravi ili zameni ovlašćena korisnička služba.

#### Održavanje i skladištenje

Uklonite zamenski akumulator pre održavanja, pregleda, skladištenja ili zamene pribora i uverite se da su svi pokretni delovi zaustavljeni. Pustite mašinu da se ohladi pre nego što izvršite bilo kakvu proveru i podešavanje. Pažljivo održavajte mašinu i držite je čistom.

Čuvati na suvom mestu i van domašaja dece.

Uvek pustite da se mašina ohladi pre skladištenja.

Nemojte vršiti nikakve promene na duvaču lišća. Neovlašćene promene mogu uticati na bezbednost duvača lišća i dovesti do povećane buke i vibracija.

Uverite se da su sve matice, zavrtnji i šrafovi pričvršćeni kako biste bili sigurni da je baštenski uređaj u bezbednom radnom stanju.

Proverite baštenski uređaj i zamenite istrošene ili oštećene delove radi bezbednosti.

Iz bezbednosnih razloga zamenite istrošene ili oštećene delove. Koristite samo originalne rezervne delove i pribor.

Nemojte nikada pokušavati da premostite zaštitne uređaje.

### VIŠE INFORMACIJA O BEZBEDNOSTI

Nemojte nikada dozvoliti da deca, osobe sa ograničenim telesnim, senzornim ili mentalnim sposobnostima ili sa nedostatkom iskustva i znanja ili osobe koje nisu upoznale sa ovim uputstvom za upotrebu korite ovu mašinu. Lokalni propisi mogu ograničiti starosno doba korisnika.

Deca su pod nadzorom da se ne igraju sa uređajem.

Pre bilo kakvog rada na mašini, uklonite zamenljivu bateriju. Ne bacajte iskorišćene zamenjive baterije u vatru ili kućni otpad. Kompanija Milwaukee nudi ekološki prihvatljivu zamenu starih baterija; pitajte svog prodavca.

Ne skladištite zamenjive baterije zajedno sa metalnim predmetima (opasnost od kratkog spoja).

Punite zamenjive baterije sistema M18 samo sa punjačima M18 sistema. Ne punite baterije iz drugih sistema.

Tečnost za baterije može da curi iz oštećenih baterija pod ekstremnim opterećenjima ili ekstremnim temperaturama. Ako dođete u kontakt sa tečnošću baterije, odmah je isperite sapunom i vodom. U slučaju kontakta sa očima, odmah temeljno isperite najmanje 10 minuta i odmah se obratite lekaru.

**Upozorenje!** Da biste smanjili rizik od požara, ličnih povreda ili oštećenja proizvoda uzrokovanih kratkim spojem, nemojte uranjati alat, zamenjivu bateriju ili punjač u tečnost i uverite se da tečnost ne uđe u alate ili baterije. Korozivne ili provodljive tečnosti, kao što su slana voda, određene hemikalije i izbeljivač ili proizvodi koji sadrže izbeljivač, mogu da izazovu kratak spoj.

### PREOSTALI RIZICI

Čak i ako se proizvod pravilno koristi, preostali rizici se ne mogu u potpunosti isključiti. Tokom upotrebe mogu se pojaviti sledeći rizici, tako da korisnik treba da bude svestan sledećeg:

- Povrede uzrokovane vibracijama.
- Držite uređaj za predviđene ručke i ograničite vreme rada i izloženosti.
- Izloženost buci može da izazove oštećenje sluha. Nosite zaštitu za sluh i ograničite vreme izloženosti.
- Povrede oka uzrokovane česticama prljavštine. Uvek nosite zaštitne naočare, otporne dugačke pantalone i čvrste cipele.
- Udisanje toksične prašine.

### NAMENSKA UPOTREBA

Akumulatorski duvač lišća služi za duvanje prljavštine i lišća.

Ovaj uređaj se može koristiti samo onako kako je naznačeno za njegovu namenu.

### UPUTSTVA ZA LITIJUM-JONSKJE BATERIJE

#### Upotreba litijum-jonskih baterija

Pre upotrebe napunite baterije koje nisu korišćene duže vreme.

Temperatura iznad 50°C smanjuje snagu baterije. Izbegavajte produženo izlaganje suncu ili grejanju.

Održavajte kontakte za priključivanje na punjaču i bateriji čistima.

Za optimalan radni vek, baterije moraju potpuno da se napune nakon upotrebe.

Da bi se obezbedio najduži mogući životni vek, baterije treba da se izvade iz punjača nakon punjenja.

Pri skladištenju baterije duže od 30 dana: Čuvajte bateriju na suvom mestu na temperaturi ispod 27 °C. Čuvajte bateriju na oko 30% -50% stanja napunjenosti. Punite bateriju ponovno svakih 6 meseci.

#### Transport litijum-jonskih baterija

Litijum-jonske baterije spadaju pod zakonske odredbe o transportu opasnih materija.

Ove baterije moraju da se transportuju u skladu sa lokalnim, nacionalnim i međunarodnim propisima i odredbama.

- Potrošači mogu slobodno da transportuju ove baterije na putu.
- Komercijalni transport litijum-jonskih baterija od strane špediterskih kompanija podleže propisima za prevoz opasnih materija. Pripreme za otpremu i transport smeju da obavljaju samo odgovarajuće obučene osobe. Ceo proces mora da bude profesionalno praćen.

Prilikom transporta baterija morate da obratite pažnju na sledeće tačke:

- Uverite se da su kontakti zaštićeni i izolovani da bi sprečili kratke spojeve.
- Vodite računa da baterija ne može da sklizne unutar pakovanja.
- Oštećene baterije ili baterije koje cure ne smeju da se transportuju.

Kontaktirajte svoju špeditersku kompaniju za više informacija.

### ČIŠĆENJE

Uvek održavajte otvore za ventilaciju mašine čistima.

## ODRŽAVANJE

Uverite se da su sve matice, zavrtnji i šrafovi pričvršćeni kako biste bili sigurni da je baštenski uređaj u bezbednom radnom stanju.

Proverite baštenski uređaj i zamenite istrošene ili oštećene delove radi bezbednosti.

Pregled proizvoda zahteva ekstremnu pažnju i stručnost. Ovaj posao obavezno prepustite kvalifikovanom servisnom tehničaru. Pošaljite proizvod na pregled ili popravku u ovlašćeni servis. Za održavanje upotrebite samo identične rezervne delove.

Pre izvršavanja radova održavanja ili čišćenja isključite uređaj i uklonite akumulator.

Sprovodite samo podešavanja i popravke koje su ovde opisane. Za sve druge radove popravki obratite se ovlašćenom specijalizovanom prodavcu.

Očistite proizvod nakon svake upotrebe suvom, mekanom krpom. Neka oštećene delove popravi ili zameni ovlašćeni servis.

Periodično proveravajte da li su sve matice, zavrtnji i šrafovi ispravno pričvršćeni kako bi se obezbedio bezbedan rad proizvoda.

Koristite samo Milwaukee dodatnu opremu i Milwaukee rezervne delove. Neka Milwaukee servisni centar zameni sve delove koji nisu opisani za zamenu (pogledajte brošuru o garanciji/adrese servisa za korisnike).

Ako je potrebno, znak za eksploziju uređaja se može zatražiti od Vašeg centra za korisničku podršku ili direktno od kompanije Techtronic Industries GmbH, Max-Eyth-Straße 10, 71364 Winnenden, Germany, navodeći tip mašine i šestocifreni broj na natpisnoj pločici.

## SIMBOLI



Pažljivo pročitajte uputstvo za upotrebu pre korišćenja.



PAŽNJA! UPOZORENJE! OPASNOST!



Pre bilo kakvog rada na mašini, uklonite zamenljivu bateriju



Uvek nosite zaštitne naočare kada radite sa mašinom.



Nosite zaštitu za sluh.



Nosite odgovarajuću masku za zaštitu od prašine.



Nosite zaštitne rukavice!



Nemojte izlagati mašinu kiši.



Dodirivanje otvora za ulaz vazduha može dovesti do povreda.



Pazite da se duga kosa ne uvuče u dovod vazduha, jer to može dovesti do povreda.



Nemojte nositi široku odeću ili nakit koji se može usisati.



Pobrinite se da prolaznici ne budu pogođeni izbačenim ili padajućim materijalima.



Pobrinite se da prolaznici ne budu pogođeni izbačenim ili padajućim materijalima.



Stare baterije, stari električni i elektronski uređaji se ne smeju odlagati sa kućnim otpadom. Stare baterije, stari električni i elektronski uređaji moraju da se posebno sakupljaju i odlažu. Uklonite stare baterije, akumulatora i sijalice iz uređaja pre odlaganja.

Pitajte lokalne vlasti ili svog prodavca o centrima za reciklažu i sabirnim mestima.

U zavisnosti od lokalnih propisa, od prodavaca može da se zahteva da besplatno preuzmu stare baterije i stare električne i elektronske uređaje. Pomožite da smanjite potrebu za sirovinama tako što ćete ponovo da koristite i recikirate svoje stare baterije, stare električne i elektronske uređaje.

Stare baterije (posebno litijum-jonske), stari električni i elektronski uređaji sadrže vredne materijale koji mogu da se recikliraju i koji, ako se ne odlažu na ekološki odgovoran način, mogu imati negativan uticaj na životnu sredinu i Vaše zdravlje.

Pre odlaganja, izbrišite sve lične podatke koji možda postoje na Vašem starom uređaju.



Nivo zvučne snage zagarantovan prema ovom znaku iznosi 83 dB.



Broj obrtaja u praznom hodu



Napon



Jednosmerna struja



Evropska oznaka usaglašenosti



Britanski znak usaglašenosti



Ukrajinski znak usklađenosti



Evroazijski znak usaglašenosti.

TEHNIČKI PODACI		M18 F2BPB
Tip dizajna	Fryrës gjethesh me bateri	
Broj proizvoda	5032 59 01 XXXXXX MJJJJ	
Napon akumulatora	2 x 18 V ---	
Rryma e kapacitetit nominal	39 A	
Shpejtësia boshe e rrotullimit	0-21500 min <sup>-1</sup>	
Shpejtësia maks. e rrjedhës së ajrit.	0-250 km/h	
Volumi i rrjedhës së ajrit	0-18,5 m <sup>3</sup> /min	
Težina prema EPTA Proceduri 01/2014 (2 x 2,0 Ah...12,0 Ah)	12,9 ... 14,7 kg	
Preporučenat temperatura okoline tokom rada	-18...+50 °C	
Preporučenat tipovi baterija	4 x M18 HB8, 2 x M18 HB12, 4 x M18 HB12	
Preporučenat punjači	M12-18...; M1418C6	
<b>informacije o buci/vibraciji:</b> Izmerene vrednosti u skladu sa EN 62841.		
A-ocenjeni nivo buke uređaja tipično iznosi:		
Nivo zvučnog pritiska / Nesigurност K	87,4 dB(A) / 3 dB(A)	
Nivo zvučne snage / Nesigurност K	98,8 dB(A) / 3 dB(A)	
<b>Nosite zaštitu za ushi!</b>		
<b>Informacije o vibracijama:</b> Ukupne vrednosti vibracija (vektorski zbir triju pravaca) u skladu sa EN 62841.		
Vrednost emisije vibracija a <sub>v</sub> / nesigurност K	0,21 m/s <sup>2</sup> / 1,5 m/s <sup>2</sup>	

## ⚠ UPOZORENJE!

Navedene ukupne vrednosti vibracija i vrednosti emisije buke merene su primenom standardizovane metode merenja u skladu sa EN 62841 i mogu da se koriste za upoređivanje električnih alata jedan sa drugim. Može da se koristi za preliminarnu procenu opterećenja.

Navedeni nivo emisije vibracija i buke predstavlja glavnu primenu električnog alata. Međutim, ako se električni alat koristi za druge primene, sa različitim alatima koje koristite ili nedovoljnim održavanjem, emisije vibracija i buke mogu da se razlikuju. Ovo može značajno da poveća njihov efekat tokom celog radnog perioda.

Prilikom procene opterećenja vibracija i buke, takođe treba uzeti u obzir vreme kada je električni alat isključen ili kada radi, ali ne obavlja nikakav stvarni posao. Ovo može značajno da smanji njihov efekat tokom celog radnog perioda.

Uspostavite dodatne bezbednosne mere za zaštitu korisnika od uticaja vibracija i/ili buke, kao npr.: Održavanje alata i dodatne opreme, održavanje toplote ruku, organizacija radnih procesa.

## ⚠ PARALAJMËRIM! Lexoni me kujdes këto udhëzime funksionimi dhe njihuni me kontrollat dhe funksionimin e duhur të pajisjes. Mbani të gjitha paralajmërimet dhe udhëzimet e sigurisë për referencë në të ardhmen.

### UDHËZIME PËR SIGURINË FRYRËS GJETHESH ME BATERI

#### Udhëzime përdorimi

Lexoni me kujdes këto udhëzime funksionimi dhe njihuni me kontrollat dhe funksionimin e duhur të pajisjes.

Mos harroni se si operator i pajisjes, ju jeni përgjegjës për çdo aksident ose rrezik që mund të rezultojë nga përdorimi i saj për njerëzit e tjerë ose pronën e tyre.

#### Përgatitja

Gjatë përdorimit të pajisjes mbani gjithmonë mbrojtje për dëgjimin dhe syze mbrojtëse.

Gjatë përdorimit të pajisjes vishni gjithmonë këpucë të forta dhe pantallona të gjata. Mos e përdorni fryrësin e gjetheve këmbëzbathur ose me këpucë me majë të hapur. Mos vishni veshje të lirshme ose veshje të tjera me korda ose shirita të varur.

Mos vishni veshje të lirshme ose bizhuteri që mund të thithen. Mbani flokët e gjatë larg nga hapja ku merret ajri.

Përdoreni makinerinë në një pozicion të rekomanduar dhe vetëm në bazament të fortë dhe të sheshtë.

Mos e përdorni pajisjen në bazament të shtruar ose me zhavorr pasi materiali i hedhur larg mund të shkaktojë lëndim.

#### Shërbimi

Asnjëherë mos e përdorni pajisjen e kopshtarisë kur njerëzit, veçanërisht fëmijët ose kafshët shtëpiake, janë në afërsi.

Qëndroni gjithmonë larg nga zona e shkarkimit kur përdorni makinerinë.

Nëse makineria është e bllokuar, bateria e zëvendësueshme duhet të hiqet përpara pastrimit.

Asnjëherë mos e përdorni makinerinë me kapakë ose pajisje mbrojtëse me defekt (p.sh. kapëse papastërtie).

Fikeni makinerinë dhe hiqni baterinë e këmbësueshme. Sigurohuni që të gjitha pjesët lëvizëse të jenë ndalur përpara se të

- largohuni nga makineria;
- hiqni papastërtitë dhe bllokimet;
- kryeni punë inspektimi ose pastrimi në makineri.

Fryrësi i gjetheve nuk duhet të përdoret për thithje!

Mos fryni së bashku materiale të nxehta, të ndezshme ose shpërthyes.

Përdorni pajisjen e kopshtarisë vetëm në dritë të ditës ose në dritë të mirë artificiale.

Gjithmonë sigurohuni që të shkëlqen në mënyrë të sigurt në sipërfaqe të pjerrëta.

Asnjëherë mos fryni në drejtim të askujt aty pranë. Mos punoni pa tubin e bashkangjitur.

Thjesht ecni, mos vraponi.

Mbani të gjitha hapjet e ajrit ftohës pa papastërti.

Sigurohuni që njerëzit që qëndrojnë aty pranë të mos lëndohen nga objektet e huaja që hidhen tutje.

Mos thithni lëngje!

Mos u përkulni shumë dhe ruani ekuilibrin tuaj në çdo kohë.

Mos e përdorni në shi dhe mos e lini jashtë kur bie shi.

Paralajmërim! Nëse makineria bie ose merr një goditje të fortë ose dridhet në mënyrë jonormale, ndaloni menjëherë makinerinë dhe kontrolloni për dëmtime ose identifikoni shkakun e dridhjes. Çdo dëmtim duhet të riparohet ose zëvendësohet siç duhet nga qendra e autorizuar e shërbimit.

#### Mirëmbajtja dhe ruajtja

Përpara se të kryeni servisin, inspektimin, ruajtjen ose ndërrimin e një aksesori, hiqni baterinë e lëvizshme dhe sigurohuni që të gjitha pjesët lëvizëse të jenë të palëvizshme. Lëreni makinerinë të ftohet përpara se të kryeni inspektime dhe rregullime. Kujdesuni mirë për makinerinë dhe mbajeni të pastër.

Ruajeni në një vend të thatë dhe jashtë mundësive që të arrihet nga fëmijët.

Lëreni gjithmonë makinerinë të ftohet përpara se ta vendosni mënjanë.

Mos bëni asnjë modifikim tek fryrësi i gjetheve. Modifikimet e paautorizuara mund të ndikojnë në sigurinë e fryrësit të gjetheve dhe të çojnë në rritje të zhurmës dhe dridhjeve.

Sigurohuni që të gjitha dadot, bulonat dhe vidhat të jenë të shtrënguara për t'u siguruar që pajisja e kopshtarisë të jetë në një gjendje të sigurt pune.

Kontrolloni pajisjen e kopshtarisë dhe zëvendësoni pjesët e konsumuara ose të dëmtuara për të qenë të sigurt.

Për arsye sigurie, pjesët e konsumuara ose të dëmtuara duhet të zëvendësohen. Përdorni vetëm pjesë rezervë dhe aksesore origjinale.

Asnjëherë mos u përipiqi në anashkaloni sigurinë.

### INFORMACION SHITESË PËR SIGURINË

Mos lejoni kurrë që fëmijët, personat me aftësi të kufizuara fizike, shqisore ose mendore ose me mungesë përvoje dhe njohurie ose njerëz që nuk janë të njohur me këto udhëzime funksionimi ta përdorin këtë makineri. Rregulloret lokale mund të kufizojnë moshën e operatorit.

Mbikëqyrja e fëmijëve të mos luajnë me pajisjen.

Përpara se të filloni ndonjë punë në makineri, hiqni baterinë e këmbësueshme.

Mos i hidhni bateritë e përdorura të shkëmbyeshme në zjarr ose mbeturina shtëpiake. Milwaukee ofron zëvendësim të vjetër të baterive miqësore me mjedisin; ju lutem pyesni shitësin tuaj.

Mos ruani bateritë e zëvendësueshme së bashku me objekte metalike (rreziku i qarkut të shkurtër).

Bateritë e zëvendësueshme të sistemit M18 nur mit Ladegeräten des Systems M18 karikim. Mos karikoni bateritë nga sisteme të tjera.

Lëngu i baterisë mund të rrjedhë nga akumulatorët e dëmtuara nën ngarkesa ekstreme ose temperatura ekstreme. Nëse bini në kontakt me lëngun e baterisë, lajeni menjëherë me sapun dhe ujë. Në rast kontakti me sy, shpëljajeni menjëherë tërësisht për të paktën 10 minuta dhe këshillohuni menjëherë me mjekun.

Paralajmërim! Për të zvogëluar rrezikun e zjarrit, lëndimit personal ose dëmtimit të produktit të shkaktuar nga një qark i shkurtër, mos e zhytni mjetin, baterinë e lëvizshme ose karikuesin në lëng dhe sigurohuni që asnjë lëng të mos hyjë në vegla ose bateri. Lëngjet gërryese ose përcuese, të tilla si uji i kripur, kimikate të caktuara dhe zbardhues ose produkte

që përbajnë zbardhues, mund të shkaktojnë një qark të shkurtër.

### RREZIQET E VAZHDUESHME

Edhe nëse produkti përdoret siç duhet, rreziqet e mbetura nuk mund të përjashtohen plotësisht. Gjatë përdorimit mund të ndodhin rreziqet e mëposhtme, ndaj përdoruesi duhet të jetë i vetëdijshëm për sa vijon:

- Lëndimet e shkaktuara nga dridhjet. Mbajeni pajisjen nga dorëzat e ofruara dhe kufizoni kohën e punës dhe ekspozimit.
- Ekspozimi ndaj zhurmës mund të shkaktojë dëmtim të dëgjimit. Përdorni mbrojtje për dëgjimin dhe kufizoni kohën e ekspozimit.
- Lëndimet e syve të shkaktuara nga grimcat e papastërtive. Mbani gjithmonë syze mbrojtëse, pantallona të gjata dhe këpucë të forta.
- Thithja e pluhurave toksike.

### PËRDORIMI I PËRCAKTUAR

Fryrësja e gjetheve me bateri përdoret për të fryrë papastërtitë dhe gjethet.

Kjo pajisje mund të përdoret vetëm për qëllimin e saj të synuar siç specifikohet.

### SHËNIME MBI BATERITË LI-ION

#### Përdorimi i baterive Li-Ion

Rimbushni bateritë që nuk janë përdorur për një kohë të gjatë përpara përdorimit.

Një temperaturë mbi 50°C redukton performancën e baterisë. Shmangni ekspozimin e zgjatur ndaj diellit ose nxehtësisë.

Mbani të pastra kontaktet e lidhjes në karikues dhe bateri.

Për një jetëgjatësi optimale, bateritë duhet të ngarkohen plotësisht pas përdorimit.

Për të siguruar jetëgjatësinë më të gjatë të mundshme, bateritë duhet të hiqen nga karikuesi pas karikimit.

Kur e ruani baterinë për më shumë se 30 ditë: Ruajeni baterinë në një vend të thatë në një temperaturë nën 27 °C.

Ruajeni baterinë në përafërsisht 30%-50% të gjendjes së karikimit.

Rimbushni baterinë çdo 6 muaj.

#### Transporti i baterive Li-Ion

Bateritë litium-jon janë nën dispozitat ligjore për transportin e mallrave të rrezikshme.

Këto bateri duhet të transportohen në përputhje me kodet dhe rregulloret lokale, kombëtare dhe ndërkombëtare.

- Konsumatorët janë të lirë t'i transportojnë këto bateri në rrugë.
- Transporti tregtar i baterive litium-jon nga kompanitë e transportit të mallrave i nënshtrohet rregullore për transportin e mallrave të rrezikshme. Përgatitjet për dërgim dhe transport mund të kryhen vetëm nga persona të trajnuar siç duhet. I gjithë procesi duhet të shoqërohet në mënyrë profesionale.

Gjatë transportimit të baterive duhet të respektohen pikat e mëposhtme:

- Sigurohuni që kontaktet të jenë të mbrojtura dhe të izoluar për të parandaluar qarqet e shkurtra.
- Sigurohuni që paketa e baterisë të mos rreshqasë brenda paketimit.
- Bateritë e dëmtuara ose që rrjedhin nuk duhet të transportohen.

Kontaktoni kompaninë tuaj të transportit për më shumë informacion.

## MIRËMBAJTJA

Mbani gjithmonë të pastra vrimat e ventilimit të makinerisë.

## MIRËMBAJTJA

Sigurohuni që të gjitha dadot, bulonat dhe vidhat të jenë të shtërëguara për t'u siguruar që pajisja e kopshtarisë të jetë në një gjendje të sigurt pune.

Kontrolloni pajisjen e kopshtarisë dhe zëvendësoni pjesët e konsumuara ose të dëmtuara për të qenë të sigurt.

Inspektimi i produktit kërkon kujdes dhe aftësi të jashtëzakonshme. Sigurohuni t'ia lini këtë punë një tekniku shërbimi të kualifikuar. Dërgoheni produktin në një qendër shërbimi të autorizuar për inspektim ose riparim. Përdorni vetëm pjesë këmbimi identike për mirëmbajtje.

Përpara se të kryeni ndonjë punë mirëmbajtjeje ose pastrimi, fikni pajisjen dhe hiqni baterinë.

Kryeni vetëm rregullimet dhe riparimet e përkshuara këtu. Për të gjitha punët e tjera të riparimit, ju lutemi kontaktoni një tregtar specialist të autorizuar.

Pastroni produktin me një leckë të thatë dhe të butë pas çdo përdorimi. Pjesët e dëmtuara duhet të riparohen ose zëvendësohen nga një qendër shërbimi e autorizuar.

Kontrolloni periodikisht që të gjitha dadot, bulonat dhe vidhat të jenë shtërëguar siç duhet për të siguruar funksionimin e sigurt të produktit.

Përdorni vetëm pjesë shtesë Milwaukee dhe pjesë këmbimi Milwaukee. Kërkojini një qendër të shërbimit Milwaukee të zëvendësojë çdo pjesë që nuk është përkshuar për zëvendësim (referojuni Broshurës së Garancisë/Shërbimit).

Nëse kërkohet, një skicë e pajisjes mund të kërkohet nga qendra juaj e shërbimit ndaj klientit ose direkt nga Techronic Industries GmbH, Max-Eyth-Straße 10, 71364 Winnenden, Gjermani, duke treguar llojin e makinerisë dhe numrin gjashtëshifror në targën e karakteristikave.

## SIMBOLE

	Ju lutemi lexoni me kujdes udhëzimet për përdorim përpara përdorimit.
	<b>KUJDES! PARALAJMËRIM! RREZIK!</b>
	Përpara se të filloni ndonjë punë në makineri, hiqni baterinë e këmbyeshme.
	Mbani gjithmonë syze mbrojtëse kur punoni me makinerinë.
	Përdorni mbrojtje për dëgjimin.
	Vishni një maskë të përshtatshme kundër pluhurit.
	Vishni doreza mbrojtëse!

	Mos e ekspozoni makinerinë në shi.
	Prekja e hapjeve nga ku hyn ajri mund të çojë në lëndime.
	Kini kujdes të mos tërhiqen flokë të gjatë në furnizimin me ajër, pasi kjo mund të rezultojë në lëndim.
	Mos vishni veshje të lirshme ose bizhuteri që mund të thithen.
	Sigurohuni që kalimtarët të mos goditen nga materiale të hedhura ose që bien.
	Sigurohuni që kalimtarët të mos goditen nga materiale të hedhura ose që bien.
	Bateritë e mvjetrabetura, pajisjet elektrike dhe elektronike nuk duhet të hidhen me mbeturinat shtëpiake. Bateritë e vjetra, pajisjet elektrike dhe elektronike duhet të mbliidhen dhe asgjësohen veçmas. Bateritë e vjetra, pajisjet e vjetra elektrike dhe elektronike duhet të mbliidhen dhe asgjësohen veçmas. Pyesni autoritetet lokale ose shitësin tuaj për qendrat e riciklimit dhe pikat e grumbullimit. Në varësi të rregulloreve lokale, shitësve me pakicë mund t'u kërkohet të marrin pa pagesë bateritë e përdorura dhe WEEE. Ndihmoni në reduktimin e nevojës për lëndë të para duke ripërdorur dhe ricikluar bateritë tuaja të vjetra dhe WEEE. Bateritë e mbeturinave (veçanërisht bateritë litium-jon), pajisjet elektrike dhe elektronike përmbajnë materiale të vlefshme, të riciklueshme, të cilat, nëse nuk hidhen në një mënyrë të përgjegjshme për mjedisin, mund të kenë një ndikim negativ në mjedis dhe në shëndetin tuaj. Fshini çdo të dhënë personale që mund të jetë në pajisjen tuaj të vjetër përpara se ta hidhni.
	Niveli i fuqisë së zërit të garantuar në këtë shenjë është 83 dB.
	Shpejtësia boshe e rrotullimit
	Tensioni
	Rrymë e vazhdueshme
	Shenja e konformitetit europian
	Marka Britanike e Konformitetit
	Shenja e konformitetit ukrainas
	Marka e Konformitetit Euroaziatik.

	مستوى الضوضاء المضمون تبعاً للاقعة الطراز يبلغ 83 ديسيبل.
	سرعة الدوران
	الجهد الكهربائي
	التيار المستمر
	علامة التوافق الأوروبية
	علامة الملائمة البريطانية
	علامة التوافق الأوكرانية
	علامة التوافق الأوروبية الآسيوية

## زومرلا

	يرجى قراءة التعليمات بعناية قبل بدء تشغيل الجهاز.
	تنبيه! تحذير! خطر!
	قم بإزالة حزمة البطارية قبل البدء في أي أعمال على الجهاز.
	ارتد دائماً نظارات الوقاية عند استخدام الجهاز.
	ارتد واقيات الأذن!
	لا تستنشق هذه الأتربة. ارتد قناعاً واقياً من الأتربة مناسباً.
	ارتد القفازات!
	لا تعرض الآلة للمطر مطلقاً.
	ملاصقة فتحة دخول الهواء يمكن أن يؤدي إلى إصابات.
	قد يؤدي تعذر إبعاد الشعر الطويل عن فتحة دخول الهواء إلى الإصابة الشخصية.
	لا ترتدي ملابس غير محكمة الوضع أو قطع حلي يمكن شطفها.
	ابق المتفرجين بعيداً.
	تحقق، من أن الأشخاص المتواجدين بالمنطقة المحيطة لن يصابوا بالمواد المتطايرة أو الساقطة.
	يحظر التخلص من البطاريات القديمة والأجهزة الكهربائية والإلكترونية القديمة سوياً مع القمامة المنزلية. يجب جمع البطاريات القديمة والأجهزة الكهربائية والإلكترونية القديمة والتخلص منها بشكل منفصل. أنزع البطاريات القديمة والمراكم القديمة والمصابيح من الأجهزة قبل التخلص منها. الرجاء الاستفسار لدى الجهات الرسمية في المكان أو لدى التجار المتخصصين عن مواقع إعادة الاستغلال ومواقع الجمع. وفقاً للوائح المحلية، قد يُطلب من تجار التجزئة استعادة البطاريات القديمة والأجهزة الكهربائية والإلكترونية القديمة مجاناً. ساهم في الحد من الحاجة إلى المواد الخام عن طريق إعادة استخدام البطاريات القديمة والأجهزة الكهربائية والإلكترونية القديمة الخاصة بك وإعادة تدويرها. تحتوي البطاريات القديمة (وعلى الأخص بطاريات أيون الليثيوم) والأجهزة الكهربائية والإلكترونية القديمة على مواد قيمة وقابلة لإعادة التدوير يمكن أن يكون لها آثار سلبية على البيئة وصحتك في حالة عدم التخلص منها على نحو يتماشى مع البيئة. قبل التخلص قم بمحو البيانات الشخصية التي قد تكون على جهازك القديم.

الباتبات الفنية	
الطرز	<b>M18 F2BL</b>
إنتاج عدد	<b>جهاز نفخ أوراق الشجر المتساقط</b>
فطية البطارية #فيلظ	<b>491560 01 XXXXXX MJJJJ</b>
القدرة الاسمية للتيار الداخل	<b>2 x 18 V ---</b>
أقصى سرعة دون وجود حمل	<b>25 A</b>
سرعة تدفق الهواء	<b>0-16750 min<sup>-1</sup></b>
معدل تدفق الهواء.	<b>0-233 km/h</b>
الوزن وفقا لنهج EPTA رقم 01/2014 (x 2,0 Ah...12,0 Ah)	<b>0-17 m³/min</b>
درجة حرارة الجو المحيط الممنوح بها عند العمل	<b>3,63 ... 5,90 kg</b>
طرز البطارية الممنوح به	<b>-18...+50 °C</b>
جهاز الشحن الممنوح به	<b>M18B...; M18HB...</b>
معلومات الضوضاء: القيم التي تم قياسها محددة وفقا للمعايير الأوروبية EN 50636-2-100 Annex CC	<b>M12-18...; M1418C6</b>
مستويات ضوضاء الجهاز الممنوح بها بشكل نمونجي كالتالي:	<b>82,0 dB(A) / 3 dB(A)</b>
مستوى ضغط الصوت / الارتياح في القياس	<b>90,8 dB(A) / 3 dB(A)</b>
مستوى شدة الصوت / الارتياح في القياس	
معلومات الاهتزاز: قيم الذبذبات الإجمالي (مجموع الكميات الموجبة في المحاور الثلاثة) محددة وفقا للمعايير الأوروبية EN 50636-2-100 Annex BB	
قيمة انبعاث الذبذبات (a <sub>n</sub> ) / قيمة غير مؤكدة ك	<b>0,31 m/s<sup>2</sup> / 1,5 m/s<sup>2</sup></b>

## ⚠ تحذير!

تم قياس مستوى الاهتزاز وانبعاث الضوضاء الوارد في ورقة المعلومات هذه، وفقاً لاختبار قياسي محدد في المواصفة EN 50636-2-100 Annex BB، ويمكن استخدامه لمقارنة آلة مع أخرى.. كما يمكن استخدام ذلك أيضاً في إجراء تقييم أولي للتعرض.

يمثل مستوى الاهتزاز وانبعاث الضوضاء المعلن عنه الاستخدامات الأساسية لآلة. ومع ذلك، إذا استُعملت الآلة في استخدامات مختلفة، أو وملحقات مختلفة، أو تم صيانتها على نحو سيئ، فقد يختلف مستوى الاهتزاز وانبعاث الضوضاء. وهذا قد يزيد -إلى حد كبير- من مستوى التعرض خلال مدة العمل الإجمالية.

عند تقييم مستوى التعرض للاهتزاز والضوضاء، ينبغي أيضاً أن يوضع في الاعتبار فترات إطفاء الآلة أو تشغيلها دون أن تقوم بأي وظيفة فعليًا. فهذا قد يقلل -إلى حد كبير- من مستوى التعرض خلال مدة العمل الإجمالية.

تعرف على تدابير السلامة الإضافية؛ لحماية المشغل من تأثيرات الاهتزاز أو الضوضاء أو كليهما، مثل: صيانة الآلة وملحقاتها، والحفاظ على دفاء اليدين، وتنظيم نماذج العمل.

## ⚠ تحذير! الرجاء قراءة دليل الاستخدام هذا بعناية وتعرف بشكل جيد على أدوات التشغيل والتشغيل الصحيح للجهاز. احتفظ بجميع التنبيهات والتعليمات للرجوع إليها مستقبلا.

**تعليمات الأمان الخاصة بجهاز نفخ أوراق الشجر المتساقطة العامل بالبطارية**

### تعليمات الاستخدام

الرجاء قراءة دليل الاستخدام هذا بعناية وتعرف بشكل جيدعلى أدوات التشغيل والتشغيل الصحيح للجهاز.

تذكر أنك كمستخدم للجهاز مسؤول عن الحوادث والأخطار التي تنشأ لأشخاص آخرين أو ممتلكاتهم عند الاستخدام.

قم دائما بارتدائه وافي للسمع ونظارة واقية عند استخدام الجهاز.

ارتدي دائما حذاء أمان وينظون طويل أثناء استخدام الجهاز. لا تستخدم جهاز نفخ الأوراق المتساقطة من الأشجار عاري القدمين أو ببداء مفتوح. لا ترتدي ملابس تتنلى بشكل غير محكم أو أي قطع ملابس يتدلى منها أشرطة.

لا ترتدي ملابس غير محكمة الوضع أو قطع حلي يمكن شطفها. اجعل الشعر الطويل بعيدا عن فتحة دخول الهواء.

استخدم الجهاز بالشكل الممنوح به وعلى أرضية ثابتة مستوية فقط.

لا تستخدم الجهاز على أرضية أسفلت أو حصى، لأن المواد المثارة يمكن أن تؤدي إلى الإصابة.

### التشغيل

تحجب تشغيل الماكينة في حال وجود أشخاص يجاورونك خاصة الأطفال أوالحيوانات الأليفة.

عند تشغيل الماكينة قف دائما بعيداً عن منطقة القذف.

إذا حدث إنسداد يجب نزع البطارية قبل التنظيف.

لا تقم بتشغيل الماكينة بأغطية أو تجهيزات واقية بها عطب (على سبيل المثال مستقيل التلوثات).

لا تجري أي تعديلات على هذا المفخاخ قد تؤثر أي تعديلات غير مصرح بها على سلامة المنتج الخاص بك مما قد يؤدي إلى حدوث ضوضاء واهتزاز متزايد.

قم بالتحقق، عما إذا كانت جميع الصواميل والمسمال والمسامير القلاوط محكمة التركيب، وتأكد أن الجهاز يمكن تشغيله بسلامة.

أفحص الجهاز وقم باستبدال الأجزاء المستهلكة أو التي بها أضرار وذلك لأسباب أمنية.

لأسباب أمنية يجب استبدال الأجزاء التي بها أضرار أو المتهاكة. استخدم فقط أجزاء وقطع غير أصلية.

لا تستخدم على الإطلاق تجهيزات الحماية للتوصيل.

### تحذيرات سلامة إضافية

يحظر السماح للأطفال أو للأشخاص ذوي القدرة الجسدية المحدودة أو القدرة الحركية أو العقلية المحدودة أو الذين ليس لديهم خبرة ومعرفة أو للأشخاص الذين ليس لهم إطلاع على دليل الاستخدام هذا باستخدام هذه الآلة. اللوائح المحلية يمكن أن تضع قيوداً على عمر المستخدم.

يجب مراقبة الأطفال، لكي يتم التحقق من أنهم لا يلعبون بالجهاز.

قم بإزالة حزمة البطارية قبل البدء في أي أعمال على الجهاز.

لا تتخلص من البطاريات المستعملة مع الفنايات المنزلية أو بحرقها. يقدم موزعو ميلوكي خدمة استعادة البطاريات القديمة لحماية البيئة.

لا تقم بتخزين البطارية مع الأشياء المعدنية (خطر قصر الدائرة)..

استخدم فقط شواحن System M18 لشحن بطاريات System M18. لا تستخدم بطاريات من أنظمة أخرى.

لا تستخدم بطاريات قابلة للشحن من أنظمة أخرى.

قد يتسرب حامض البطارية من البطاريات التالفة في ظروف الحمل الزائد بدرجة كبيرة أو في درجات الحرارة الشديدة. في حالة ملامسة حامض البطارية اغسل بيديك فوراً بالماء والصابون. في حالة ملامسة السائل للعينين اشطفهما جيدا لمدة 10 دقائق على الأقل واطلب العناية الطبية فوراً.

**تحذير!** لتجنب أخطار الحريق أو الإصابة أو الأضرار بالمنتج التي تنجم عن الماس الكهربائي، لا تغير الآداة أو البطارية القابلة للاستبدال أو جهاز الشحن في السوائل وأحرص على أن لا تصل السوائل إلى داخل الجهاز والبطارية. السوائل المؤدية للتآكل أو الموصلة للتيار الكهربائي، مثل الماء المالح ومركبات كيميوية معينة ومواد التبييض أو المنتجات التي تشتمل على مواد تبيض، يمكن أن تؤدي إلى حدوث ماس كهربائي.

### المخاطر المتبقية

يبساً عند الاستخدام الصحيح لا يمكن استبعاد جميع المخاطر المتبقية. عند الاستعمال قد تنشأ المخاطر التالية التي يجب على المستخدم مراعاتها بشكل خاص.

- الإصابات الناتجة من الأهازات.
- أسك الجهاز من المقابض المخصصة لذلك وحدد أوقات العمل وخطة العمل.
- يمكن أن تسبب الضوضاء في أضرار سمعية. لذا يرج ارتداء وافي للسمع وقم بتحديد فترة العمل.
- إصابات العين الناتجة من جزيئات القنورات.
- ارتدي دائما نظارة واقية، وينظون طويل وقفازات وحذاء وافي

### شروط الاستخدام المحددة

جهاز نفخ أوراق الأشجار المتساقطة العامل بالبطارية مخصص لنفخ التلوثات وورق الأشجار.

لا تستخدم هذا المنتج بأي طريقة أخرى غير مصرح بها للاستخدام العادي.

### إرشادات خاصة ببطاريات أيون الليثيوم القابلة للشحن

### استخدام بطاريات أيون الليثيوم القابلة للشحن

يجب إعادة شحن البطارية غير المستخدمة لفترة قبل الاستخدام.

تقل درجات الحرارة التي تتجاوز 50°سيلزيوس (122°فهرنهايت) من أداء البطارية. تجنب التعرض الزائد للحرارة أو أشعة الشمس (خطر التسخين)..

يجب الحفاظ على محتويات الشواحن و البطاريات نظيفة.

للحصول على فترة استخدام مثالية، يجب شحن البطاريات تماما، بعد الاستخدام.

للحصول على أطول عمر ممكن للبطارية، انزع البطارية من الشاحن بمجرد شحنها تماما.

لتخزين البطارية أكثر من 30 يوم.

تُحفظ البطارية القابلة للشحن في مكان جاف عند درجة حرارة أقل من 27 درجة مئوية. خزن البطارية مشحونة بنسبة تتراوح بين 30%-50%

اشحن البطارية كالمعتاد، وذلك كل ستة أشهر من التخزين.

### حماية بطاريات أيون الليثيوم القابلة للشحن من التحميل الزائد

في حالات العزم العالي، أو إعاقة الحركة أو التوقف المفاجئ أو القصور في الدائرة الكهربائية الذي ينتج عنه سحب لقدر كبير من التيار الكهربائي، يتصدر الآداة ذبذبات لمدة 5 ثوان، وسيضيء مقياس الوقود ثم تتوقف عن العمل. لإعادة الضبط، حرر الزناد.

في الظروف القصوى للعمل، قد ترتفع درجة الحرارة الداخلية للبطارية. إذا حدث ذلك، سيضيء مقياس الوقود حتى تتخفض درجة حرارة البطارية، ويعدما يمكنك متابعة العمل.

### نقل بطاريات أيون الليثيوم القابلة للشحن

تخضع بطاريات الليثيوم أيون لشروط قوانين نقل السلع الخطرة.

ويجب نقل هذه البطاريات وفقاً للأحكام والقوانين المحلية والوطنية والدولية.

- يمكن للمستخدم نقل البطاريات براً دون الخضوع لشروط أخرى.
- يخضع النقل التجاري لبطاريات الليثيوم أيون عن طريق الغير إلى قوانين نقل السلع الخطرة. يتعين أن يقوم أفراد مدربون جيداً بالإعداد لعملية النقل والقيام بها بصحبة خبراء مثلهم.

متمى تُنقل البطاريات:

- عند التأكد من حماية أطراف توصيل البطارية وعزلها تجنباً لحدوث قصر بالدائرة.
- عند التأكد من حماية حزمة البطارية من الحركة داخل صندوق التعبئة.
- يُرجى عدم نقل البطاريات التي بها تشققات أو تسربات.

يُرجى البحث مع شركة الشحن عن نصيحة أخرى

### التنظيف

يجب أن تكون فتحات تهوية الجهاز نظيفة طوال الوقت.

### الصيانة

قم بالتحقق، عما إذا كانت جميع الصواميل والمسمال والمسامير القلاوط محكمة التركيب، وتأكد أن الجهاز يمكن تشغيله بسلامة.

أفحص الجهاز وقم باستبدال الأجزاء المستهلكة أو التي بها أضرار وذلك لأسباب أمنية.

إن صيانة الجهاز تستلزم عناية فائقة ومعرفة متخصصة. اترك إجراء هذا العمل بالضرورة إلى فني خدمة مؤهل. ارسل المنتج للصيانة أو الإصلاح إلى جهة خدمة معتمدة للصيانة استخدم فقط قطع غيار مطابقة.

قبل إجراء أعمال الصيانة أو التنظيف، قم بإيقاف الجهاز ونزع البطاية.

قم بإجراء الضبط والإصلاحات الموصوفة هنا فقط. لإجراء جميع أعمال الإصلاح الأخرى يرحى التوجه إلى تاجر متخصص ومعمد.

نظف المنتج بعد كل استخدام فوطية جافة رقيقة الأجزاء التي بها أضرار يجب إصلاحها أو استبدالها من جهة خدمة معتمدة.

تأكد على فترات منتظمة، أن الصواميل والمسامير القلاوظ والبراغي ثابتة بشكل صحيح لضمان سلامة تشغيل المنتج.

استخدم فقط ملخّعات ميلوكي وكذلك قطع غيار ميلوكي. إذا كانت المكونات التي يجب تغييرها غير مذكورة، يرحى الاتصال بأحد عملاء صيانة ميلوكي (انظر قائمة عناوين الضمان/الصيانة الخاصة بنا).

عند الحاجة يمكن طلب رمز انفجار الجهاز بعد ذكر طراز الآلة والرقم السداسي المذكور على بطاقة طاقة الآلة لدى جهة خدمة العملاء أو مباشرة لدى شركة

**Technronic Industries GmbH**  
**Max-Eyth-Strasse 10**  
**Winnenden 71364**  
**، ألمانيا**

## EC DECLARATION OF CONFORMITY

We declare as the manufacturer under our sole responsibility that the product described under "Technical Data" fulfills all the relevant regulations and directives listed below and that the following harmonized standards have been used.

## EG-KONFORMITÄTSEKTLÄRUNG

Wir erklären als Hersteller in alleiniger Verantwortung, dass das unter „Technische Daten“ beschriebene Produkt alle nachstehend aufgeführten relevanten Verordnungen und Richtlinien erfüllt und dass die folgenden harmonisierten Normen angewandt wurden.

## DECLARATION CE DE CONFORMITÉ

Nous déclarons en tant que fabricant et sous notre seule responsabilité, que le produit décrit dans « Données techniques » est conforme à toutes les réglementations et directives pertinentes mentionnées ci-après et que les normes harmonisées suivantes ont été appliquées.

## DICHIARAZIONE CE DI CONFORMITÀ

In qualità di produttore dichiariamo sotto la nostra esclusiva responsabilità che il prodotto descritto nei "Dati tecnici" è conforme a tutti i regolamenti e tutte le direttive pertinenti elencati qui di seguito e che sono state usate le seguenti norme armonizzate.

## DECLARACIÓN CE DE CONFORMIDAD

Declaramos como fabricante y bajo nuestra responsabilidad que el producto descrito bajo "Datos técnicos" está en conformidad con todos los reglamentos y directivas detallados a continuación y que se han utilizado las siguientes normas armonizadas.

## DECLARAÇÃO CE DE CONFORMIDADE

Como fabricante, declaramos sob responsabilidade exclusiva, que o produto descrito sob "Dados Técnicos" corresponde com todos os regulamentos relevantes e diretivas abaixo que as seguintes normas harmonizadas foram utilizadas.

## EG-VERKLARING VAN OVEREENSTEMMING

Wij als fabrikant verklaren in uitsluitende verantwoording dat het onder "Technische gegevens" beschreven product aan alle onderstaand vermelde relevante verordeningen en richtlijnen voldoet en dat de volgende geharmoniseerde normen werden toegeepast.

## EF-OVERENSSTEMMELSESERKLÆRING

Vi erklærer som producent og eneansvarlig, at produktet, der er beskrevet under "Tekniske data", opfylder kravene i alle relevante forordninger og direktiver som nævnt nedenfor og at nedenstående harmoniserede standarder er blevet anvendt.

## EU-SAMSVARSEKTLÆRING

Som produsent erklærer vi under eget ansvar at produktet som beskrives under "Teknisk data" opfylder alle relevante forordninger og direktiver som står oppført nedenfor og at de følgende harmoniserede standarder har blitt brukt.

## EG-FÖRSÄKRAN ÖVERENSSTÄMMELSE

Vi som tillverkare förklarar under eget ansvar, att den produkt som beskrivs under "Tekniska data" överensstämmer med alla de nedan angivna relevanta förordningarna och direktiven och att de följande harmoniserade normen har tillämpats.

## EY-VAATIMUSTENMUKAISUUSVAKUUTUS

Vakuutamme valmistajan ominaisuudessa yksinvastuullisesti, että kohdassa "Tekniset tiedot" kuvattu tuote täyttää kaikki seuraavassa luetellut sitä koskevat asetukset ja direktiivit ja että seuraavia harmonisoituja standardeja on sovellettu.

## ΑΝΩΣΗ ΣΥΜΜΟΡΦΩΣΗΣ ΕΚ

Ως κατασκευαστής δηλώνουμε υπεύθυνα ότι το προϊόν που περιγράφεται στο κεφάλαιο «Τεχνικά Χαρακτηριστικά», πληροί όλους τους κανονισμούς κι όλες τις οδηγίες που αναφέρονται σχετικά παρακάτω, και για το οποίο έχουν εφαρμοστεί τα ακόλουθα εναρμονισμένα πρότυπα.

## AT UYGUNLUK BEYANI

Üretici sıfatıyla tek sorumlu olarak "Teknik Veriler" bölümünde tarif edilen ürünün aşağıda sıralanan bütün ilgili yönetmelik ve direktiflere uygun olduğunu ve aşağıdaki uyumlaştırılmış standartların kullanıldığını beyan etmekteyiz.

## ES PROHLÁŠENÍ O SHODĚ

My jako výrobce prohlašujeme na svou vlastní odpovědnost, že produkt popsáný v části „Technické údaje“ splňuje všechna příslušná nařízení a směrnice uvedené níže a že byly použity následující harmonizované normy.

## ES VYHLÁŠENIE O ZHODE

"My ako výrobca vyhlasujeme na vlastnú zodpovednosť, že produkt popísaný v časti „Technické údaje“ spĺňa všetky príslušné nariadenia a smernice uvedené nižšie a že boli použité nasledujúce harmonizované normy.

## DEKLARACJA ZGODNOŚCI WE

Jako producent oświadczamy na naszą wyłączną odpowiedzialność, że produkt opisany w punkcie „Dane techniczne” odpowiada wszystkim poniższym istotnym rozporządzeniom oraz dyrektywom, a także iż zastosowano poniższe zharmonizowane normy:

## EK-MEGFELELŐSÉGI NYILATKOZAT

Gyártóként egyetül felelősséggel kijelentjük, hogy a „Műszaki Adatok” alatt leírt termék megfelel a következőkben felsorolt minden releváns rendeletnek és irányelvnek, és hogy a következő harmonizált szabványok kerültek használatra.

## ES-IZJAVA O SKLADNOSTI

Mi kao proizvođač izjavljujemo na osobnu odgovornost, da je proizvod, opisan pod "Tehnički podaci", sukladan sa svim relevantnim propisima i u nastavku navedenim smjernicama i harmoniziranim normativima dokumenata.

## IZJAVA O SUKLADNOSTI

Mi kao proizvođač izjavljujemo na osobnu odgovornost, da proizvod opisan pod "Tehnički podaci", ispunjava sve u nastavku navedene relevantne odredbe i smjernice i da su sljedeće harmonizirane norme bile primijenjene.

## EK ATBILSTĪBAS DEKLARĀCIJA

Mēs kā ražotājs u vienīgā atbildīgā personā apliecinām, ka "Tehniskajos datos" raksturotais produkts atbilst visiem attiecīgajiem noteikumiem un vadlīnijām, kas uzskaitītas turpmāk, un ka ir izmantoti šādi saskaņotie standarti.

## EB ATĪTIKTIES DEKLARĀCIJA

Gamintojo vardu atsakingai pareiškiame, kad gaminys, aprašytas skyriuje „Techniniai duomenys“, atitinka visus toliau išvardytų susijusių reglamentų, direktyvų ir darniųjų standartų taikomos reikalavimus.

## EÜ VASTAVUSDEKLARATSIOON

Kinnitame tootjana ainuiskuliseid vastutades, et jaotises „Tehnilised andmed“ kirjeldatud toode on kooskõlas alpool nimetatud direktiivide asjaomaste eeskirjade ja ühtlustatud normdokumentidega ning et on kasutatud järgmisi ühtlustatud standardeid.

## ДЕКЛАРАЦИЯ СООТВЕТСТВИЯ ЕС

Мы как производитель под собственную ответственность заявляем о том, что описанное в разделе «Технические характеристики» изделие отвечает всем нижеперечисленным соответствующим предписаниям и директивам и что в отношении него применяются следующие гармонизированные стандарты.

## ДЕКЛАРАЦИЯ ЗА СЪОТВЕТСТВИЕ НА ЕО

В качеството си на производител декларираме на собствена отговорност, че продуктът, описан в „Технически данни“, отговаря на всички изброени по-нататък приложими регламенти и директиви и че са използвани посочените хармонизирани стандарти.

## DECLARATIE DE CONFORMITATE CE

În calitate de producător declarăm pe propria răspundere că produsul descris la "Date tehnice" este în concordanță cu toate regulamentele și directivele relevante de mai jos și că au fost utilizate următoarele norme armonizate.

## EK-DEKLARACIJA ZA SOOBRAZNOT

Kako proizvođač, izjavljujemo pod celosna odgovornost дека производот опишан во „Технички податоци“ подолу е во согласност со сите релевантни одредби и регулативи наведени подолу и дека се користени следниве усогласени стандарди.

## DECLARACIJA ES PRO VĚDPĚVĚDNĚSTĚ

Як виробник, ми заявляємо на власну відповідальність, що виріб, описаний у розділі "Технічних даних", відповідає всім застосовним положенням директив і приписам перерахованим нижче, і що щодо нього були використані наступні гармонізовані стандарти.

## ES IZJAVA O USKLADENOSTI

Kao proizvođač, sa potpunom odgovornošću izjavljujemo da je proizvod opisan u odeljku „Tehnički podaci“ usklađen sa svim relevantnim propisima i direktivama navedenim u nastavku i da su primenjeni sledeći harmonizovani standardi.

## DEKLARATA E KONFORMITETIT KE

Si prodhues, ne deklarojmë me përgjegjësi të vetme se produkti i përshkruar nën "Të dhënat teknike" është në përputhje me të gjitha rregulloret dhe direktivat përkatëse të renditura më poshtë dhe se janë zbatuar standardet e harmonizuara të mëposhtme.

## إقرار المطابقة وفقاً للوائح الاتحاد الأوروبي

يجوب هذا نقر نحن كشركة منتجة وعلى مسؤوليتنا المنفردة، أن المنتج الموصوف تحت "البيانات الفنية" يطابق جميع الأوامر والتوجيهات الهامة المذكورة فيما يلي بما جرى فيها استخدام معايير التوافق التالية:

2011/65/EU (RoHS)

2014/30/EU

2006/42/EC

2005/14/EC

EN 60335-1:2012+A11:2014+A13:2017+A14:2019

+A1:2019+A2:2019+A15:2021

EN 50636-2-100:2014

EN IEC 55014-1:2021

EN IEC 55014-2:2021

EN IEC 63000:2018

Measured sound power level: 97,1 dB (A)

Guaranteed sound power level: 99 dB (A)

Conformity assessment to Annex V Directive 2000/14/EC amended by 2005/88/EC.

Gemessener Schalleistun99egel: 97,1 dB (A)

Garantierter Schalleistun99egel: 99 dB (A)

Konformitätsbewertungsverfahren gem. Anhang V der Richtlinie

2000/14/EG, geändert durch die Richtlinie 2005/88/EG.

Niveau de puissance acoustique mesuré: 97,1 dB (A)

Niveau de puissance acoustique garanti: 99 dB (A)

Procédure d'évaluation de conformité en respect de l'annexe V de

2000/14/CE modifiée par 2005/88/CE.

Livello di potenza sonora misurato: 97,1 dB (A)

Livello di potenza sonora garantito: 99 dB (A)

Procedura di valutazione della conformità secondo l'allegato V della

2000/14/CE modificata dalla 2005/88/CE.

Nivel de potencia sonora medido: 97,1 dB (A)

Nivel de potencia sonora garantizado: 99 dB (A)

Procedimiento de evaluación de la conformidad con arreglo al anexo

V de la Directiva 2000/14/CE, modificada por la Directiva 2005/88/CE.

Nível de potência acústica medido: 97,1 dB (A)

Nível de potência acústica garantido: 99 dB (A)

Procedimento de avaliação da conformidade de acordo com o Anexo

V da norma 2000/14/CE, alterado pela norma 2005/88/CE.

Gemeten geluidsdrukniveau: 97,1 dB (A)

Gegarandeerd geluidsdrukniveau: 99 dB (A)

Conformiteit beoordeeld conform annex V van 2000/14/EG gewijzigd

door 2005/88/EG.

Målt lydelektiveau: 97,1 dB (A)

Garanteret lydelektiveau: 99 dB (A)

Overensstemmelsesvurdering iht. bilag V, 2000/14/EF ændret ved

2005/88/EF.

Målt lydelektivnivå: 97,1 dB (A)

Garantert lydelektivnivå: 99 dB (A)

Prosedyre for samsvarsvurdering jamfør vedlegg V til 2000/14/EC

endret av 2005/88/EC.

Uppmått ljudtrycksnivå: 97,1 dB (A)

Garanterad ljudtrycksnivå: 99 dB (A)

Förfarande för bedömning om överensstämmelse enligt bilaga V

2000/14/EG ändrat genom 2005/88/EG.

Mittattu äänenvoiman taso: 97,1 dB (A)

Taattu äänenvoiman taso: 99 dB (A)

Vaatimustenmukaisuuden arviointi 2000/14/EY:n liitteen V mukaisesti,

muutettuna 2005/88/EY:n mukaan.

Μετρημένη στάθμη ηχητικής ισχύος: 97,1 dB (A)

Εγγυημένη στάθμη ηχητικής ισχύος: 99 dB (A)

Διαδικασία αξιολόγησης της συμμόρφωσης σύμφωνα με το

Παράρτημα V της 2000/14/ΕΚ, όπως τροποποιήθηκε από την

2005/88/ΕΚ.

Ölçülen gürlütlü emisyonu seviyesi: 97,1 dB (A)

Garanti edilen gürlütlü emisyonu seviyesi: 99 dB (A)

2005/88/EC'ye göre degisikliik yapilan 2000/14/EC Ek V uyarınca uygunluk degerlendirme prosedürü.

Nameranā hladina akustického výkonu: 97,1 dB (A)

Zarucená hladina akustického výkonu: 99 dB (A)

Postup posouzení shody podle Přílohy V směrnice 2000/14/ES

pozměnené směrnicí 2005/88/ES.

Nameranā hladina akustického výkonu: 97,1 dB (A)

Garantovaná hladina akustického výkonu: 99 dB (A)

Postup posudzovania zhody podľa Prílohy V smernice 2000/14/ES

zmenenej a doplnenej smernicou 2005/88/ES.

Zmierzony poziom mocy akustycznej: 97,1 dB (A)

Gwarantowany poziom mocy akustycznej: 99 dB (A)

Procedura oceny zgodności zgodnie z Załącznikiem V dyrektywy

2000/14/WE zmieniona przez 2005/88/WE.

Mért hangteljesítményszint: 97,1 dB (A)

Szavatolt hangteljesítményszint: 99 dB (A)

Megfelelőségértékelési eljárás a 2005/88/EK irányelvvvel módosított

2000/14/EK irányelv V. melléklete szerint.

Izmerjena višina zvonega tlaka: 97,1 dB (A)

Garantirana višina zvonega tlaka: 99 dB (A)

Postopek za oceno skladnosti v skladu s standardom 2000/14/ES,

spremenjen s standardom 2005/88/ES.

Izmjereni nivo učinka zvuka: 97,1 dB (A)

Garantirani nivo učinka zvuka: 99 dB (A)

Postupak procjene usklađenosti u skladu je s Dodatkom V. Direktivi

2000/14/EC izmijenjenom s Direktivom 2005/88/EC.

Izměřitais trokšņa jaudas līmenis: 97,1 dB (A)

Garantētais trokšņa jaudas līmenis: 99 dB (A)

Atbilstības novērtēšanas procedūra saskaņā ar Regulu 2000/14/EK V

pielikumu, kas grozīta ar Regulu 2005/88/EK.

Išmatuotas garso galios lygis: 97,1 dB (A)

Garantuojamas garso galios lygis: 99 dB (A)

Atitikties vertinimo procedūra pagal 2000/14/EB, kuria pakeitė

2005/88/EB, Prieda V.

Möödetud müravõimsuse tase: 97,1 dB (A)

Garanteeritud müravõimsuse tase: 99 dB (A)

Vastavushindamine kooskõlas direktiiviga 2000/14/EÜ (V lisa), mida

on muudetud direktiiviga 2005/88/EÜ.

Измеренный уровень звуковой мощности: 97,1 dB (A)

Гарантированный уровень звуковой мощности: 99 dB (A)

Процедура оценки соответствия согласно приложению V к

Директиве 2000/14/EC с поправками, внесенными Директивой

2005/88/EC.

Измерено ниво на звукова мощност: 97,1 dB (A)

Гарантирано ниво на звукова мощност: 99 dB (A)

Процедура по оценка на съответствието съгласно приложение V

на 2000/14/EO, изменено чрез 2005/88/EO.

Nível de sunet măsurat: 97,1 dB (A)

Nível de sunet garantat: 99 dB (A)

Procedură de evaluare a conformității în conformitate cu Anexa V din

2000/14/CE, modificată prin 2005/88/CE.

Измерено ниво на јачина на звук: 97,1 dB (A)

Гарантирано ниво на јачина на звук: 99 dB (A)

Процедура за проценка на сообразност според прилог V од

2000/14/EC изменета според 2005/88/EC.

Вимірюваний рівень звукової потужності: 97,1 dB (A)

Гарантований рівень звукової потужності: 99 dB (A)

Процедура оцінки відповідності згідно з додатком V до Директиви

2000/14/EC із поправками, внесеними Директивою 2005/88/EC.

Izmereni nivo zvučne snage: 97,1 dB (A)

Zagarantovan nivo zvučne snage: 99 dB (A)

Postupak ocenjivanja usklađenosti prema Aneksu VI Direktive

2000/14/EC.

Niveli i matur i fuqisè së zhurmës: 97,1 dB (A)

Niveli i garantuar i fuqisè së zhurmës: 99 dB (A)

Procedura e vlerësimit të konformitetit sipas Aneksit VI Direktiva

2000/14/EG.

منستوی شدۀ الصوت الذي تم قياسه: 97,1 dB(A)  
منستوی شدۀ الصوت خلال فترة الضمان: 99 dB(A)  
إجراء تقييم المطابقة وفقاً للملحق الخامس لعام 2000/14/EG المعدل بواسطة 2005/88/EG.



Martin Landherr  
Managing Director



Authorized to compile the technical file

Bevollmächtigt die technischen Unterlagen zusammenzustellen.

Autorisé à compiler la documentation technique.

Autorizzato alla preparazione della documentazione tecnica

Autorizado para la redacción de los documentos técnicos.

Autorizado a reunir a documentação técnica.

Gemachtigd voor samenstelling van de technische documenten

Autoriseret til at udarbejde de tekniske dokumenter.

Autorisert til å utarbeide den tekniske dokumentasjonen

Befullmäktigad att sammanställa teknisk dokumentation.

Valtuutettu kokoamaan tekniset dokumentit.

Εξουσιοδοτημένος να συντάξει τον τεχνικό φάκελο.

Teknik evrakları hazırlamakla görevlendirilmiştir.

Zplnomocnen k sestavování technických podkladů.

Splnomocnený zostaviť technické podklady.

Upelnomocniony do zestawienia danych technicznych

Műszaki dokumentáció összeállításra felhatalmazva

Pooblaščen za izdelavo spisov tehnične dokumentacije.

Ovlašten za formiranje tehničke dokumentacije.

Pilnvarotais tehniskās dokumentācijas sastādīšanā.

Igaliotas parengti techninius dokumentus.

On volitatud koostama tehnilist dokumentatsiooni.

Уполномочен на составление технической документации.

Упълномощен за съставяне на техническата документация

Ímputernicit sá elaboreze documentația tehnică.

Ополномоштен за составување на техничката документација.

Уповноважений із складання технічної документації.

Ovlašćen za sastavljanje tehničke dokumentacije.

I autorizar përpilimin e dokumentacionit teknik.

معتمة للمطابقة مع الملف الفني

Techtronic Industries GmbH  
Max-Eyth-Straße 10  
71364 Winnenden  
Germany

#### GB-DECLARATION OF CONFORMITY

We declare as the manufacturer under our sole responsibility that the product described under "Technical Data" fulfills all the listed below relevant regulations and that the following designated standards have been used.

S.I. 2012/3032 (as amended)

S.I. 2016/1091 (as amended)

S.I. 2008/1597 (as amended)

S.I. 2001/1701 (as amended)

BS EN 60335-1:2012+A11:2014+A13:2017+A14:2019  
+A1:2019+A2:2019+A15:2021

BS EN 50636-2-100:2014

BS EN IEC 55014-1:2021

BS EN IEC 55014-2:2021

BS EN IEC 63000:2018

Measured sound power level: 97,1 dB (A)

Guaranteed sound power level: 99 dB (A)

Conformity assessment to Schedule 8 Directive S.I.  
2001/1701

Winnenden, 2023-08-28



Martin Landherr  
Managing Director

Techtronic Industries GmbH  
Max-Eyth-Straße 10  
71364 Winnenden  
Germany

Authorized to compile the technical file:

Techtronic Industries (UK) Ltd  
Parkway  
Marlow SL7 1YL  
UK



Copyright 2023

Techtronic Industries GmbH  
Max-Eyth-Str. 10  
71364 Winnenden  
Germany

+49 (0) 7195-12-0

[www.milwaukeeetool.eu](http://www.milwaukeeetool.eu)

Techtronic Industries (UK) Ltd  
Parkway  
Marlow SL7 1YL  
UK

(11.23)

**4931 4890 48**