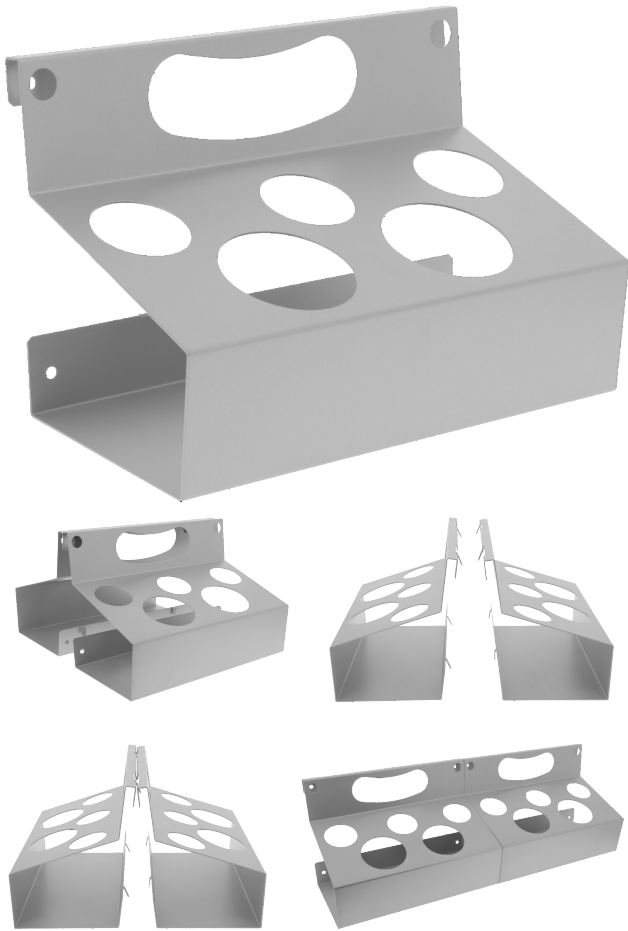


Houder voor buizen en flessen 2 houders met elk 5 plaatsen



Eigenschappen

Diepte (mm) : 150
Breedte (mm) : 300
Hoogte (mm) : 195

ALGEMENE INFORMATIE

Omschrijving

De houder voor buizen en flessen kan op het rek van de inrichting van uw voertuig worden geplaatst of op een geperforeerd paneel worden bevestigd. Hiermee kunt u uw spuitbussen met kleine (5,5 cm) en grote (7,5 cm) diameter opbergen en stabiel neerzetten (7.5).

LOGISTIEKE INFORMATIE

Verpakking



Geen verpakking

Hoogte (cm) : 21,2
Lengte (cm) : 30
Diepte (cm) : 30,1
Netto gewicht : 1,87
Bruto gewicht (kg) : 1,87



Oververpakking 1



x 20.00

Pallet

Hoogte (cm) : 85
Lengte (cm) : 120
Diepte (cm) : 80
Netto gewicht : 37,4
Bruto gewicht (kg) : 65

